

## Elektrický čelní vysokozdvížený vozík li-ion

EP EFLX5



# VLASTNOSTI

Řada X5 je vybavena modulárním designem Li-Ion baterií a standardně nabízí jeden lithium-iontový bateriový modul s kapacitou 280 Ah. Vozík lze osadit až dvěma bateriovými moduly a jejich kombinací dosáhnout celkové kapacity 560 Ah. Tato flexibilita umožňuje přizpůsobit kapacitu baterie různým požadavkům – od lehkých aplikací až po náročný provoz.



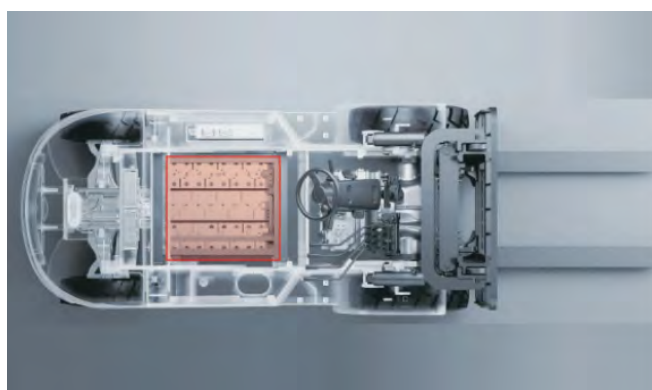
## Delší výdrž v sezónních špičkách

Nároky na denní provoz vozíku se mohou v průběhu let měnit – například během sklizně nebo v období zvýšené poptávky. Modulární bateriový systém umožňuje snadnou dodatečnou instalaci baterie.



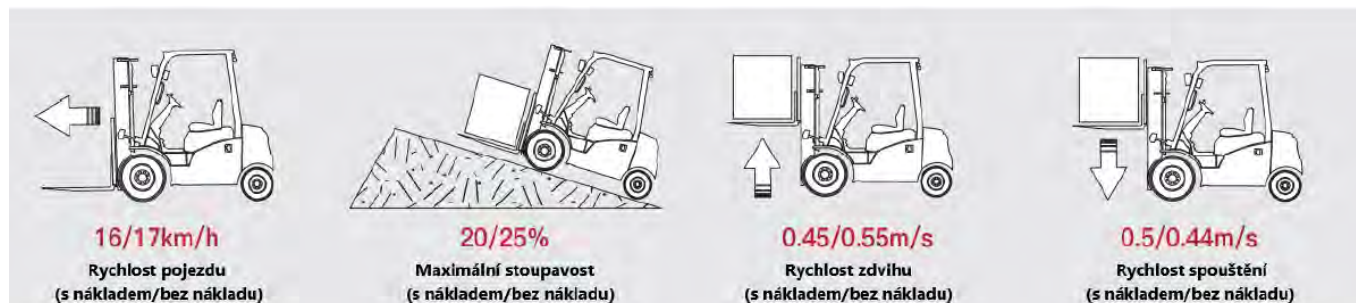
## Nepřetržitý provoz bez přerušení

Dvojité baterie znamenají dvojnásobnou jistotu. Pokud jedna baterie potřebuje nabití, druhá ji může okamžitě nahradit a zajistit plynulý chod vozíku X5. Tím se minimalizuje riziko prostojů spojených s bateriemi a zajišťuje se plynulý, bezproblémový provoz.



## Vysoký výkon pro vyšší produktivitu

Řada X5 nabízí vysoký výkon srovnatelný s modelem EFL 3. generace ve verzi S, čímž zvyšuje efektivitu obratu zboží.



## Li-Ion technologie s možností průběžného dobíjení

Řada X5 je navržena tak, aby využívala výhody li-ion technologie a splňovala požadavky na udržitelný provoz. Podporuje průběžné dobíjení a nevyžaduje žádnou údržbu, čímž minimalizuje prostoje.



## Vyšší světlá výška pro náročný terén

Řada X5 nabízí vyšší světlou výšku 150 mm a velká kola, což chrání vozík před uvíznutím na rampách, v dírách a blátě. Je to skutečný tahoun pro manipulaci s nákladem v téměř jakémkoliv terénu.



## Vylepšené komponenty pro snadný, bezpečný a pohodlný provoz

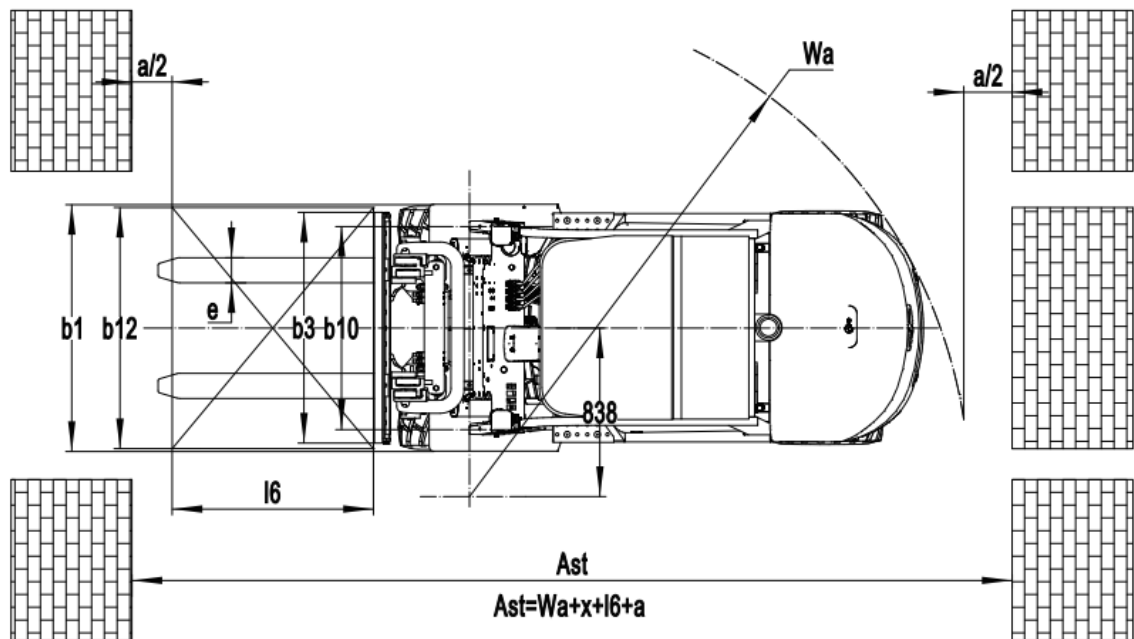
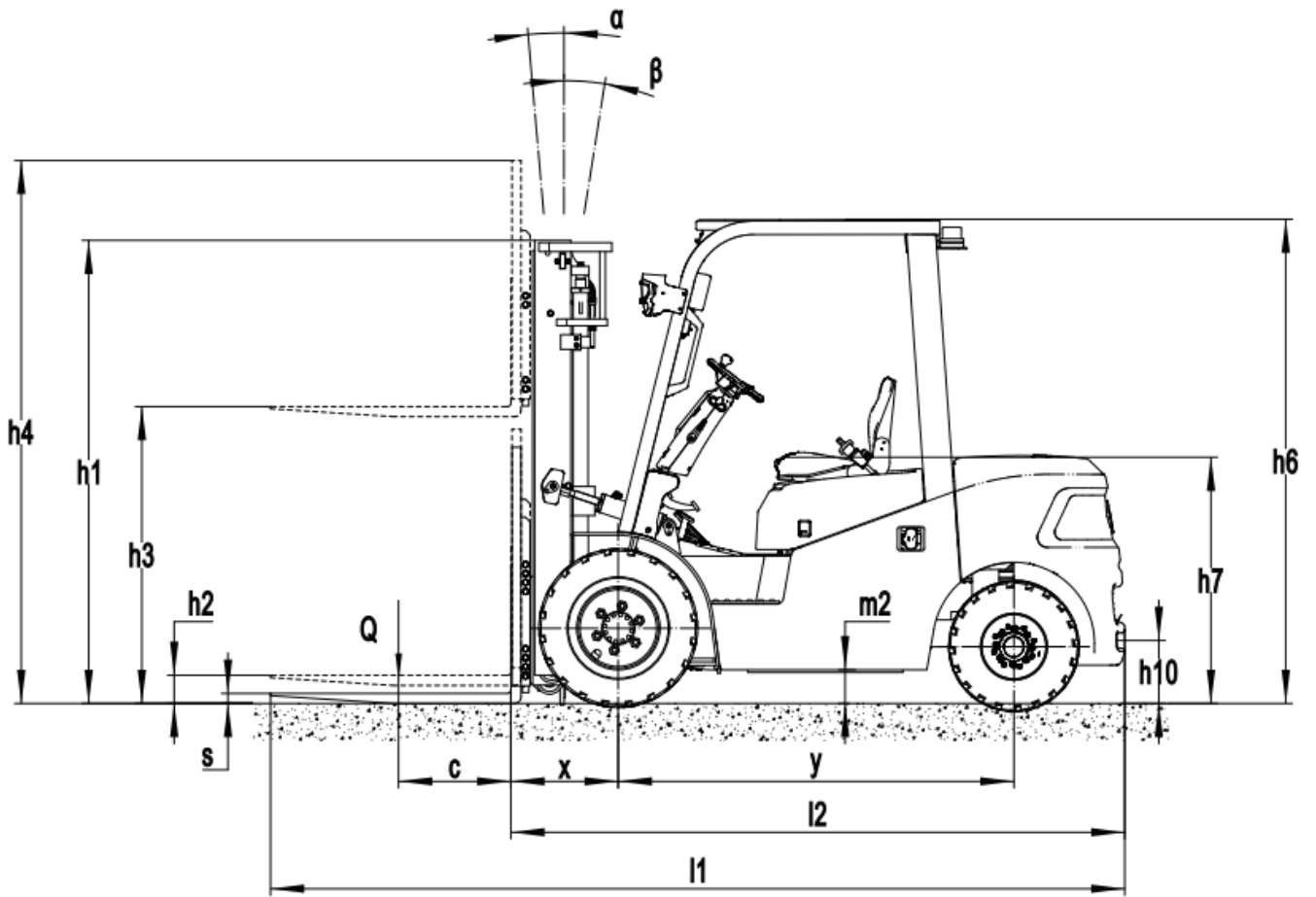
Řada X5 je vybavena vylepšenými komponenty, jako je nový triplex stožár s vysokou viditelností, nové sedadlo s opěrkami, nové LED přední světla, širší brzdový pedál a velký LED displej.



# Elektrický čelní vysokozdvizný vozík

OBCENÁ CHARAKTERISTIKA	1.2	Model			EP EFL252X5	EP EFL302X5	EP EFL352X5	EP EFL382X5	
	1.3	Pohon			Elektrický	Elektrický	Elektrický	Elektrický	
	1.4	Provozní typ			Se sedící obsluhou	Se sedící obsluhou	Se sedící obsluhou	Se sedící obsluhou	
	1.5	Jmenovitá nosnost	Q	kg	2500	3000	3500	3800	
	1.6	Vyložení těžiště nákladu	c	mm	500	500	500	500	
	1.8	Vzdálenost od středu kola k čelu vidlic	x	mm	495	481	486	501	
	1.9	Rozvor	y	mm	1685	1760	1760	1760	
	HMOTNOST	2.1	Celková hmotnost		kg	3835	4820	5020	5350
		2.2	Zatížení na nápravu s nákladem - přední/zadní		kg	5679/656	6510/1310	7290/1230	7910/1240
2.3		Zatížení na nápravu bez nákladu - přední/zadní		kg	1711/2124	1835/2985	1810/3210	1950/3400	
KOLA	3.1	Typ kol			Vzdušnicové	Vzdušnicové	Vzdušnicové	SE	
	3.2	Rozměr kol - přední			7.00-12-12PR	28X9-15-14PR	28X9-15-14PR	250-15	
	3.3	Rozměr kol - zadní			18X7-8-14PR	6.50-10-10PR	6.50-10-10PR	6.50-10	
	3.5	Počet kol - přední, zadní (X = řídicí)		mm	2X/2	2X/2	2X/2	2X/2	
	3.6	Rozchod kol - přední	b10	mm	975	1010	1010	1010	
	3.7	Rozchod kol - zadní	b11	mm	955	980	980	980	
	ROZMĚRY	4.1	Náklon stožáru - vpřed/vzad	$\alpha/\beta$	°	6/10	6/10	6/10	6/10
4.2		Výška spuštěné věže	h1	mm	2090	2065	2065	2065	
4.3		Volný zdvih	h2	mm	195	135	135	135	
4.4		Výška zdvihu	h3	mm	3000	3000	3000	3000	
4.5		Výška stožáru, max.	h4	mm	4065	4130	4130	4130	
4.7		Výška ochranného rámu	h6	mm	2165	2160	2160	2160	
4.8		Výška sedadla řidiče	h7	mm	1095	1095	1095	1095	
4.12		Výška tažného zařízení	h10	mm	315	280	280	280	
4.19		Celková délka	l1	mm	3590	3819	3824	3865	
4.20		Délka včetně upínací desky	l2	mm	2520	2749	2754	2795	
4.21		Celková šířka	b1/b2	mm	1154	1230	1230	1250	
4.22		Rozměry vidlic	s/e/l	mm	40X122X1070	40X122X1070	50X122X1070	50X122X1070	
4.23		Upínací deska DIN15173, třída/typ A, B			2A	3A	3A	3A	
4.24		Šířka upínací desky	b3	mm	1040	1100	1100	1100	
4.31		Světlá výška - pod stožárem, s nákladem	m1	mm	100	120	120	120	
4.32		Světlá výška - ve středu rozvoru	m2	mm	150	150	150	150	
4.34.1		Šířka pracovní uličky pro palety 1000x1200 napříč	Ast	mm	3965	4179	4184	4225	
4.34.2		Šířka pracovní uličky pro palety 800x1200 podélně	Ast	mm	4165	4379	4384	4425	
4.35		Poloměr otáčení	Wa	mm	2270	2498	2498	2524	
PROVOZNI ÚDAJE		5.1	Rychlost jezdce bez nákladu		km/h	16/17	16/17	16/17	15/16
	5.2	Rychlost zdvihu s nákladem/bez nákladu		m/s	0.38/0.45	0.45/0.55	0.44/0.55	0.43/0.52	
	5.3	Rychlost spouštění s nákladem/bez nákladu		m/s	0.45/0.52	0.5/0.44	0.5/0.44	0.5/0.4	
	5.8	Max. stoupavost s nákladem/bez nákladu		%	17/25	20/25	18/25	16/20	
	5.10	Provozní brzda			Hydraulická	Hydraulická	Hydraulická	Hydraulická	
	5.11	Parkovací brzda			Mechanická	Mechanická	Mechanická	Mechanická	
HNACÍ JEDNOTKA	6.1	Výkon hnacího motoru S2 60 min		kW	16	16	16	16	
	6.2	Výkon motoru zdvihu S3 15%		kW	24	24	24	24	
	6.4	Kapacita baterie		V/Ah	80/280	80/280	80/280	80/280	
OSTATNÍ ÚDAJE	8.1	Typ řízení motoru			AC	AC	AC	AC	
	10.5	Konstrukce řízení			Hydraulické	Hydraulické	Hydraulické	Hydraulické	
	10.7	Hladina hluku v úrovni ucha obsluhy		dB(A)	<74	<74	<74	<74	

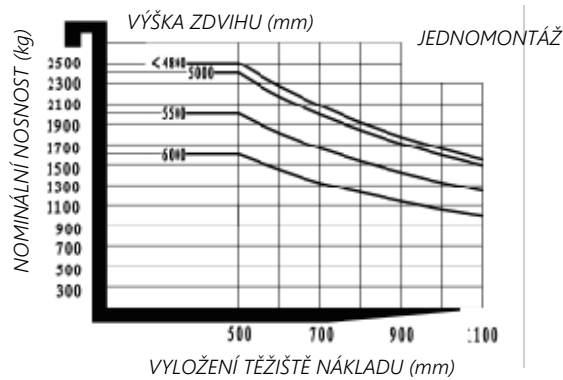
Parametry uvedené v tabulce platí pro standardní model. V případě potřeby kontaktujte výrobce. Výrobce si vyhrazuje právo na změnu údajů bez předchozího upozornění.



## Nominální nosnosti a vzdálenosti těžiště nákladu - graf

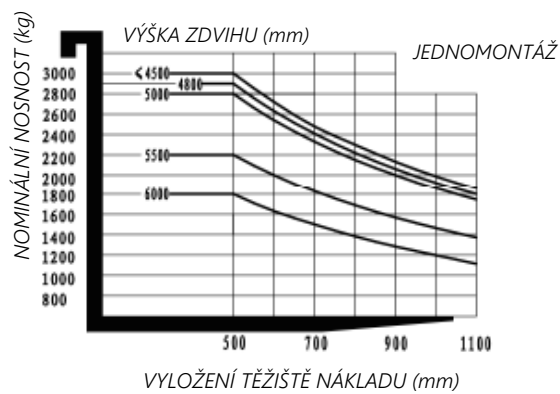
### EP EFL252X5

Odpočítejte 100 kg nosnosti při použití bočního posuvu



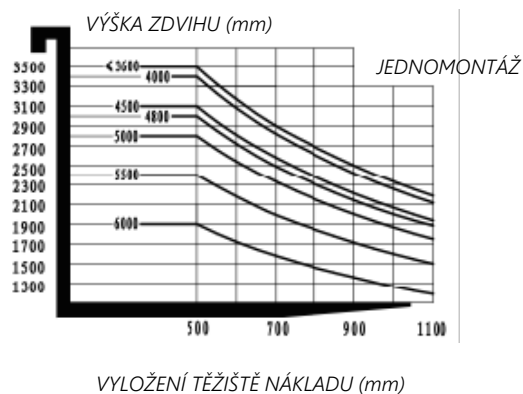
### EP EFL302X5

Odpočítejte 100 kg nosnosti při použití bočního posuvu



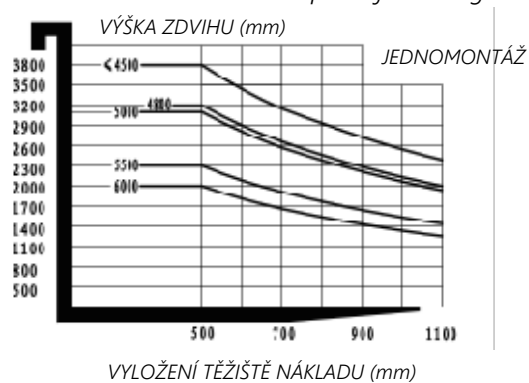
### EP EFL352X5

Odpočítejte 100 kg nosnosti při použití bočního posuvu



### EP EFL382X5

Odpočítejte 100 kg nosnosti při použití bočního posuvu



## EP EFL252X5

Typ stožáru	Výška zdvihu, h3 (mm)	Výška stožáru mín, h1 (mm)	Výška stožáru max, h4 (mm)		Volný zdvih, h2 (mm)	
			Bez ochranného rámu	S ochranným rámem	Bez ochranného rámu	S ochranným rámem
DUPLEX	3000	2090	3595	4060	195	195
	3300	2240	3895	4360	195	195
	3500	2340	4095	4560	195	195
	3600	2390	4195	4660	195	195
	4000	2640	4595	5060	195	195
	4500	2890	5095	5560	195	195
DUPLEX S VOLNÝM ZDVIHEM	3000	2035	3765	4100	1345	1010
	3300	2185	4065	4400	1495	1160
	3600	2335	4365	4700	1645	1310
TRIPLEX S VOLNÝM ZDVIHEM	4300	2080	5040	5355	1370	1055
	4500	2160	5280	5595	1450	1135
	4800	2265	5580	5895	1555	1240
	5000	2350	5730	6045	1640	1325
	5500	2600	6230	6545	1890	1575
	6000	2850	6730	7045	2140	1825

## EP EFL302X5

Typ stožáru	Výška zdvihu, h3 (mm)	Výška stožáru mín, h1 (mm)	Výška stožáru max, h4 (mm)		Volný zdvih, h2 (mm)	
			Bez ochranného rámu	S ochranným rámem	Bez ochranného rámu	S ochranným rámem
DUPLEX	3000	2065	3665	4130	135	135
	3300	2215	3965	4430	135	135
	3500	2315	4165	4630	135	135
	3600	2365	4265	4730	135	135
	4000	2615	4665	5130	135	135
	4500	2865	5165	5630	135	135
DUPLEX S VOLNÝM ZDVIHEM	3000	2045	3715	4175	1410	950
	3300	2195	4015	4475	1560	1100
	3600	2345	4315	4775	1710	1250
TRIPLEX S VOLNÝM ZDVIHEM	4300	2080	5030	5435	1390	985
	4500	2160	5270	5675	1470	1065
	4800	2265	5570	5975	1575	1170
	5000	2350	5720	6125	1660	1255
	5500	2600	6220	6625	1910	1505
	6000	2850	6720	7125	2160	1755

## EP EFL352X5

Typ stožáru	Výška zdvihu, h3 (mm)	Výška stožáru min, h1 (mm)	Výška stožáru max, h4 (mm)		Volný zdvih, h2 (mm)	
			Bez ochranného rámu	S ochranným rámem	Bez ochranného rámu	S ochranným rámem
<b>DUPLEX</b>	3000	2065	3665	4130	135	135
	3300	2215	3965	4430	135	135
	3500	2315	4165	4630	135	135
	3600	2365	4265	4730	135	135
	4000	2615	4665	5130	135	135
	4500	2865	5165	5630	135	135
<b>DUPLEX S VOLNÝM ZDVIHEM</b>	3000	2045	3715	4175	1410	950
	3300	2195	4015	4475	1560	1100
	3600	2345	4315	4775	1710	1250
<b>TRIPLEX S VOLNÝM ZDVIHEM</b>	4300	2080	5030	5435	1390	985
	4500	2160	5270	5675	1470	1065
	4800	2265	5570	5975	1575	1170
	5000	2350	5720	6125	1660	1255
	5500	2600	6220	6625	1910	1505
	6000	2850	6720	7125	2160	1755

## EP EFL382X5

Typ stožáru	Výška zdvihu, h3 (mm)	Výška stožáru min, h1 (mm)	Výška stožáru max, h4 (mm)		Volný zdvih, h2 (mm)	
			Bez ochranného rámu	S ochranným rámem	Bez ochranného rámu	S ochranným rámem
<b>DUPLEX</b>	3000	2065	3665	4130	135	135
	3300	2215	3965	4430	135	135
	3500	2315	4165	4630	135	135
	3600	2365	4265	4730	135	135
	4000	2615	4665	5130	135	135
	4500	2865	5165	5630	135	135
<b>DUPLEX S VOLNÝM ZDVIHEM</b>	3000	2045	3715	4175	1410	950
	3300	2195	4015	4475	1560	1100
	3600	2345	4315	4775	1710	1250
<b>TRIPLEX S VOLNÝM ZDVIHEM</b>	4300	2080	5030	5435	1390	985
	4500	2160	5270	5675	1470	1065
	4800	2265	5570	5975	1575	1170
	5000	2350	5720	6125	1660	1255
	5500	2600	6220	6625	1910	1505
	6000	2850	6720	7125	2160	1755

## Volitelná výbava:

Model	EFL252X5	EFL302X5	EFL352X5	EFL3825
Rozměry vidlic	○122*40*920●122*40*1070 ○122*40*1150○122*40*1220 ○122*40*1370○122*40*1500 ○122*40*1600○122*40*1700 ○122*40*1820○122*40*1900 ○122*40*2000○122*40*2200	●122*45*1070○122*45*1150 ○122*45*1220○122*45*1370 ○122*45*1520○122*45*1600 ○122*45*1700○122*45*1820 ○122*45*2000○122*45*2200 ○122*45*2400	●122*50*1070○122*50*1150 ○122*50*1220○122*50*1370 ○122*50*1520○122*50*1600 ○122*50*1700○122*50*1820 ○122*50*2000○122*50*2200 ○122*50*2420	●122*50*1070○122*50*1150 ○122*50*1220○122*50*1370 ○122*50*1520○122*50*1600 ○122*50*1700○122*50*1820 ○122*50*2000○122*50*2200 ○122*50*2420
Materiál předních kol	○ Vzdušnicové ○ Pryžové (SE) pneu ○ Pryžové (SE) nešpinivé pneu	○ Vzdušnicové ○ Pryžové (SE) pneu ○ Pryžové (SE) nešpinivé pneu	○ Vzdušnicové ○ Pryžové (SE) pneu ○ Pryžové (SE) nešpinivé pneu	○ Pryžové (SE) pneu ○ Pryžové (SE) nešpinivé pneu
Materiál zadních kol	○ Vzdušnicové ○ Pryžové (SE) pneu ○ Pryžové (SE) nešpinivé pneu	○ Vzdušnicové ○ Pryžové (SE) pneu ○ Pryžové (SE) nešpinivé pneu	○ Vzdušnicové ○ Pryžové (SE) pneu ○ Pryžové (SE) nešpinivé pneu	○ Pryžové (SE) pneu ○ Pryžové (SE) nešpinivé pneu
Kapacita baterie	●80V280AH○80V560AH	●80V280AH○80V560AH	●80V280AH○80V560AH	●80V280AH○80V560AH
Nabíječ	○80V/35A vestavěný ○80V/60A vestavěný ○80V/60A○80V/100A ○80V/150A○80V/200A (560AH)	○80V/35A vestavěný ○80V/60A vestavěný ○80V/60A○80V/100A ○80V/150A○80V/200A (560AH)	○80V/35A vestavěný ○80V/60A vestavěný ○80V/60A○80V/100A ○80V/150A○80V/200A (560AH)	○80V/35A vestavěný ○80V/60A vestavěný ○80V/60A○80V/100A ○80V/150A○80V/200A (560AH)
Indikátor baterie (BDI)	●S časem (Bluetooth) bez PSE ○ S časem (Bluetooth) s PSE	● S časem (Bluetooth) bez PSE	● S časem (Bluetooth) bez PSE	● S časem (Bluetooth) bez PSE
Typ sedačky	○ Komfortní s bezpečnostním pásem a spínačem ○ S loketními opěrkami, bezpečnostním pásem a spínačem ○ Odpružená s bezpečnostním pásem a spínačem	○ Komfortní s bezpečnostním pásem a spínačem ○ S loketními opěrkami, bezpečnostním pásem a spínačem ○ Odpružená s bezpečnostním pásem a spínačem	○ Komfortní s bezpečnostním pásem a spínačem ○ S loketními opěrkami, bezpečnostním pásem a spínačem ○ Odpružená s bezpečnostním pásem a spínačem	○ Komfortní s bezpečnostním pásem a spínačem ○ S loketními opěrkami, bezpečnostním pásem a spínačem ○ Odpružená s bezpečnostním pásem a spínačem
Přídavná zařízení	○ Integrovaný boční posuv ○ Externí boční posuv ○ Pozicionér s bočním posuvem ○ Svěrací zařízení (clamp)	○ Integrovaný boční posuv ○ Externí boční posuv ○ Pozicionér s bočním posuvem ○ Svěrací zařízení (clamp)	○ Integrovaný boční posuv ○ Externí boční posuv ○ Pozicionér s bočním posuvem ○ Svěrací zařízení (clamp)	○ Integrovaný boční posuv ○ Externí boční posuv ○ Pozicionér s bočním posuvem ○ Svěrací zařízení (clamp)
Zámek svěracího zařízení	●Ne ○ Ano	●Ne ○ Ano	●Ne ○ Ano	●Ne ○ Ano
Tažný čep	●Ano, bez možnosti úprav	●Ano, bez možnosti úprav	●Ano, bez možnosti úprav	●Ano, bez možnosti úprav
Elektrostatický pásek	●Ano, bez možnosti úprav	●Ano, bez možnosti úprav	●Ano, bez možnosti úprav	●Ano, bez možnosti úprav
Přední světlo	●LED	●LED	●LED	●LED
Zadní světlo	●Ne ○ LED	●Ne ○ LED	●Ne ○ LED	●Ne ○ LED
Maják	●Ano, bez možnosti úprav	●Ano, bez možnosti úprav	●Ano, bez možnosti úprav	●Ano, bez možnosti úprav
Směrové světlo	●LED	●LED	●LED	●LED
Modré výstražné světlo	●Ne ○Zadní ○Přední a zadní	●Ne ○Zadní ○Přední a zadní	●Ne ○Zadní ○Přední a zadní	●Ne ○Zadní ○Přední a zadní
Výstražné červené světlo	●Ne ○Na obou stranách ○Na obou stranách a vzadu	●Ne ○Na obou stranách ○Na obou stranách a vzadu	●Ne ○Na obou stranách ○Na obou stranách a vzadu	●Ne ○Na obou stranách ○Na obou stranách a vzadu
Zpětné zrcátko	● jedno vpředu ○ dvě po stranách ○ dvě po stranách a jedno vpředu	● jedno vpředu ○ dvě po stranách ○ dvě po stranách a jedno vpředu	● jedno vpředu ○ dvě po stranách ○ dvě po stranách a jedno vpředu	● jedno vpředu ○ dvě po stranách ○ dvě po stranách a jedno vpředu
Zvukové signalizační zařízení	●Ano, bez možnosti úprav	●Ano, bez možnosti úprav	●Ano, bez možnosti úprav	●Ano, bez možnosti úprav
Systém OPS	●Ano, bez možnosti úprav	●Ano, bez možnosti úprav	●Ano, bez možnosti úprav	●Ano, bez možnosti úprav
USB rozhraní	● USB typu A a C	● USB typu A a C	● USB typu A a C	● USB typu A a C
Telematika	●Ano, bez možnosti úprav ○Ne	●Ano, bez možnosti úprav ○Ne	●Ano, bez možnosti úprav ○Ne	●Ano, bez možnosti úprav ○Ne
Omezení rychlosti v zatáčkách	●Ne ○Ano, bez možnosti úprav	●Ne	●Ne	●Ne
Vyhřívání Li-ion baterie	●Ne ○Ano, bez možnosti úprav	●Ne ○Ano, bez možnosti úprav	●Ne ○Ano, bez možnosti úprav	●Ne ○Ano, bez možnosti úprav
Zařízení pro identifikaci obsluhy	● Ne ○ Čtečka karet	● Ne ○ Čtečka karet	● Ne ○ Čtečka karet	● Ne ○ Čtečka karet
Elektronický omezovač zdvihu	●Ne ○Ano, bez možnosti úprav	●Ne ○Ano, bez možnosti úprav	●Ne ○Ano, bez možnosti úprav	●Ne ○Ano, bez možnosti úprav
Ovládání hydrauliky	● Mechanická páka ○ Joystick ○ Fingertip	● Mechanická páka ○ Joystick ○ Fingertip	● Mechanická páka ○ Joystick ○ Fingertip	● Mechanická páka ○ Joystick ○ Fingertip
Kabina	●Ne ○Základní polokabina ○Vylepšená polokabina ○Plně uzavřená	●Ne ○Základní polokabina ○Vylepšená polokabina ○Plně uzavřená	●Ne ○Základní polokabina ○Vylepšená polokabina ○Plně uzavřená	●Ne ○Základní polokabina ○Vylepšená polokabina ○Plně uzavřená
Ochranný rám nad hlavou	● S tvrzeným sklem ○ Ne	● S tvrzeným sklem ○ Ne	● S tvrzeným sklem ○ Ne	● S tvrzeným sklem ○ Ne
Ostříkovač skla	● Ano, pouze s kabinou	● Ano, pouze s kabinou	● Ano, pouze s kabinou	● Ano, pouze s kabinou

### Legenda:

- = standard
- = volitelně

