

Ručně vedený elektrický paletový vozík

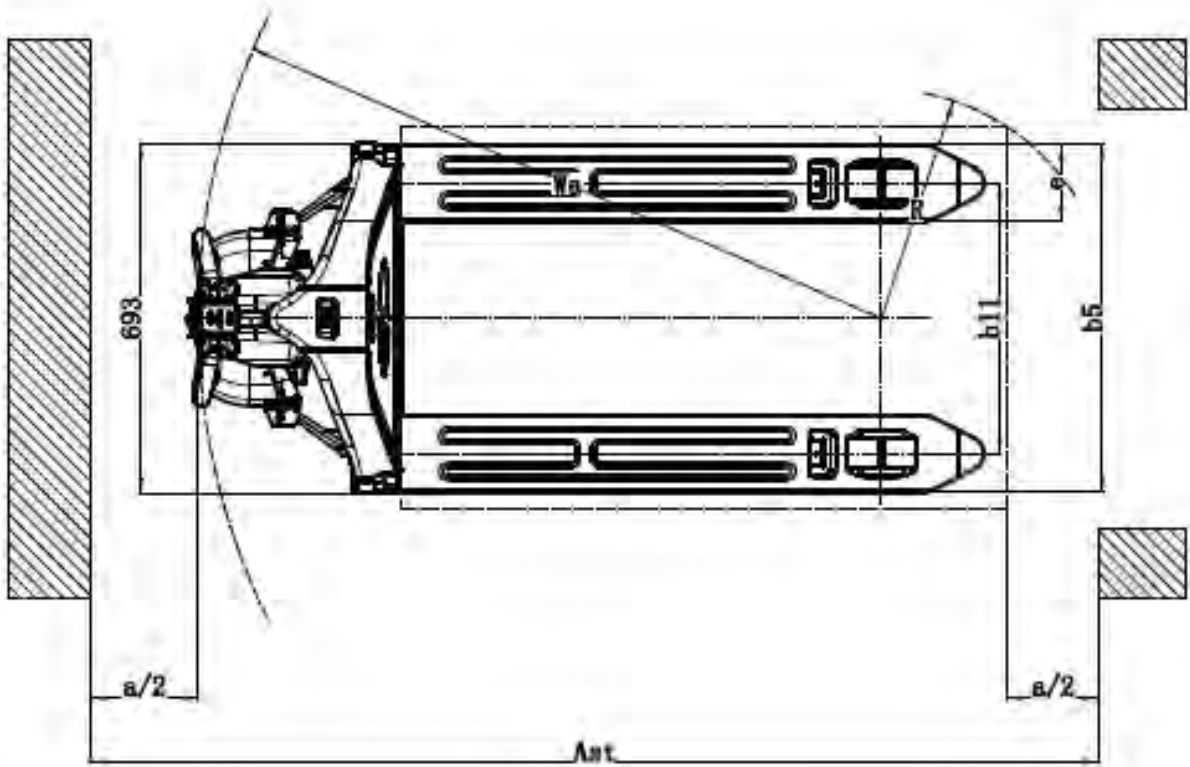
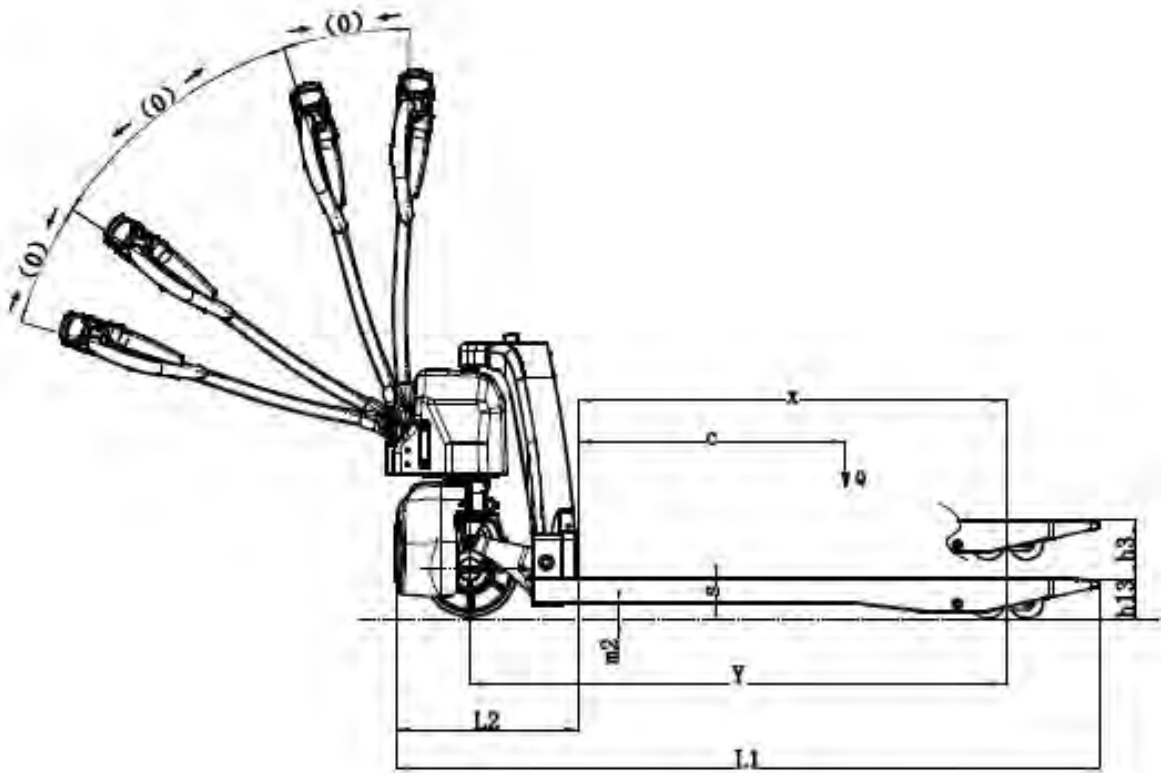
EP EPT20-EZ



Ručně vedený elektrický paletový vozík

OBEČNÁ CHARAKTERISTIKA	1.2	Model			EP EPT20-EZ
	1.3	Pohon			Elektrický
	1.4	Provozní typ			S chodící obsluhou
	1.5	Jmenovitá nosnost	Q	kg	2000
	1.6	Vyložení těžiště nákladu	c	mm	600
	1.8	Vzdálenost od středu kola k čelu vidlic	x	mm	950
	1.9	Rozvor	y	mm	1210
	HMOTNOST	2.1	Celková hmotnost		kg
2.2		Zatížení na nápravu s nákladem - přední/zadní		kg	678/1452
2.3		Zatížení na nápravu bez nákladu - přední/zadní		kg	98/32
KOLA	3.1	Typ kol			PU
	3.2	Rozměr kol - přední		mm	Φ150x65
	3.3	Rozměr kol - zadní		mm	Φ80x60 (Φ74x88)
	3.4	Rozměry přidavných koleček		mm	Φ74x30 (volitelné)
	3.5	Počet kol - přední, zadní (X = řídicí)			1X 2/4 (1X 2/2)
	3.7	Rozchod kol - zadní	b11	mm	535/410
	4.4	Výška zdvihu	h3	mm	105
	4.9	Výška řídicí oje v řídicí poloze – min/max	h14	mm	750/1190
	4.15	Výška spuštěných vidlic	h13	mm	82
	4.19	Celková délka	l1	mm	1580
	4.20	Délka včetně upínací desky	l2	mm	430
	4.21	Celková šířka	b1	mm	695/590
	4.22	Rozměry vidlic	s/e/l	mm	50/150/1150
	4.25	Šířka přes vidlice	b5	mm	685/560
	4.32	Světlá výška - ve středu rozvoru	m2	mm	25
	4.33	Šířka pracovní uličky pro palety 1000x1200 napříč	Ast	mm	2190
	4.34	Šířka pracovní uličky pro palety 800x1200 podélně	Ast	mm	2055
	4.35	Poloměr otáčení	Wa	mm	1390
PROVOZNÍ ÚDAJE	5.1	Rychlost pojezdu bez nákladu		km/h	4/4.5
	5.2	Rychlost zdvihu s nákladem/bez nákladu		m/s	0.017/0.023
	5.3	Rychlost spouštění s nákladem/bez nákladu		m/s	0.035/0.053
	5.8	Max. stoupavost s nákladem/bez nákladu		%	8/16
	5.10	Provozní brzda			Elektromagnetická
HNAČÍ JEDNOTKA	6.1	Jmenovitý výkon motoru pojezdu S2 60 min.		kW	0.7
	6.2	Jmenovitý výkon motoru zdvihu S3 10%		kW	0.7
	6.4	Kapacita baterie		V/Ah	48/10
	6.5	Hmotnost baterie		kg	5
	6.6	Hodnota spotřeby energie dle DIN EN 16796		kWh/h	0.124
	6.7	Přenesený objem dle VDI 2198		t/h	58.5
	6.8	Účinnost přenosu dle VDI 2198		t/kWh	471.77
	OSTATNÍ ÚDAJE	8.1	Typ pohonné jednotky		
10.5		Konstrukce řízení			Mechanické
10.7		Úroveň hluku v úrovni ucha řidiče		dB(A)	74

Parametry uvedené v tabulce platí pro standardní model. V případě potřeby kontaktujte výrobce. Výrobce si vyhrazuje právo na změnu údajů bez **předchozího upozornění**.



Volitelné možnosti

Rozměry vidlic	1150*685 1150*560 900*560 1000*560 1220*560 1350*560 1500*560 900*685 1000*685 1220*685 1350*685 1500*685
Výška spuštěných vidlic	82 mm
Světlá výška	55 mm
Typ zátěžových kol	Tandem single
Materiál zátěžových kol	PU
Materiál hnacího kola	PU
Kapacita baterie	10Ah 15Ah 20Ah
Nabíječ	48V/3A externí 48V/5A externí
Indikátor baterie	S počítadlem motohodin
Typ ovládací rukojeti	Ano
Balanční kolečka	Ne Ano
Zvukové signalizační zařízení	Ano
Plazivý pojezd při svislé poloze oje	Ano

Volitelné možnosti jsou vyznačeny oranžovou barvou.

