

Elektrický čelní vysokozdvížný vozík li-ion

TVL182/202



VLASTNOSTI

Inovativní litý rám pro vynikající stabilitu

Model TVL182/202 je postaven na samonosném litém rámu, u kterého již neexistuje spoj mezi podvozkem a protizávažím. To zajišťuje mimořádnou pevnost celé konstrukce a nižší těžiště. Výsledkem je vynikající stabilita vozíku i při plném zatížení a ve vysokých zdvích, současně s minimálními vibracemi a kýváním stožáru. Robustní rám navíc zvyšuje celkovou odolnost a prodlužuje životnost vozíku.



Kompaktní rozměry pro provoz v nízkých a stísněných prostorech

Díky celkové výšce nižší než 2 000 mm je EP TVL182/202 navržen pro bezstarostný provoz ve stísněných prostorech, jako jsou kontejnery, podzemní garáže nebo sklady s nízkým stropem. Ve spojení s velmi malým poloměrem otáčení pouhých 1 641 mm se jedná o kompaktní vozík s vysokou obratností, který umožňuje efektivní manipulaci a zakládání palet i v místech, kam se běžné vysokozdvizné vozíky nevejdou.



Dva 80V motory v přední nápravě s technologií PMSM

EP TVL182/202 je vybaven dvěma 80V pojezdovými motory s pokročilou technologií synchronních motorů s permanentními magnety (PMSM), které zajišťují citlivé a přesné řízení a zároveň přinášejí úsporu energie až 10–15 % ve srovnání s běžnými vysokozdviznými vozíky.



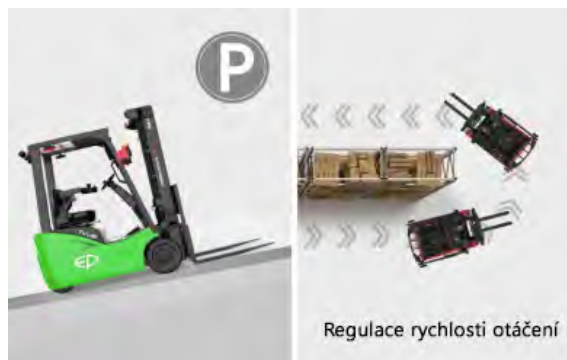
Flexibilní možnosti nabíjení

Li-ion TVL182/202 je ve standardu vybaven vestavěnou jednofázovou nabíječkou 80V/35A a konektorem pro připojení externí nabíječky. Možnost volby externích jednofázových nebo třífázových nabíječek s výkonem až 80V/100A poskytuje obsluhu flexibilní a efektivní nabíjení pro všechny provozní scénáře.



Bezpečnostní funkce pro maximální ochranu

Bezpečnost provozu dále zvyšují funkce automatického zastavení na rampě, elektromagnetická parkovací brzda a automatické řízení rychlosti v zatáčkách, které zajišťují bezpečné manévrování i spolehlivé zastavení na rampách.



Snadné a přesné ovládání

EP TVL182/202 je ve standardu vybaven ovládáním pomocí joysticku, přičemž jako volitelná výbava je k dispozici i ovládání pomocí mikropáček. Všechny funkce jsou umístěny na konci loketní opěrky, takže je lze ovládat pouze konečky prstů, což zvyšuje přesnost ovládání i ergonomii práce.



Ergonomické a prostorné pracoviště obsluhy

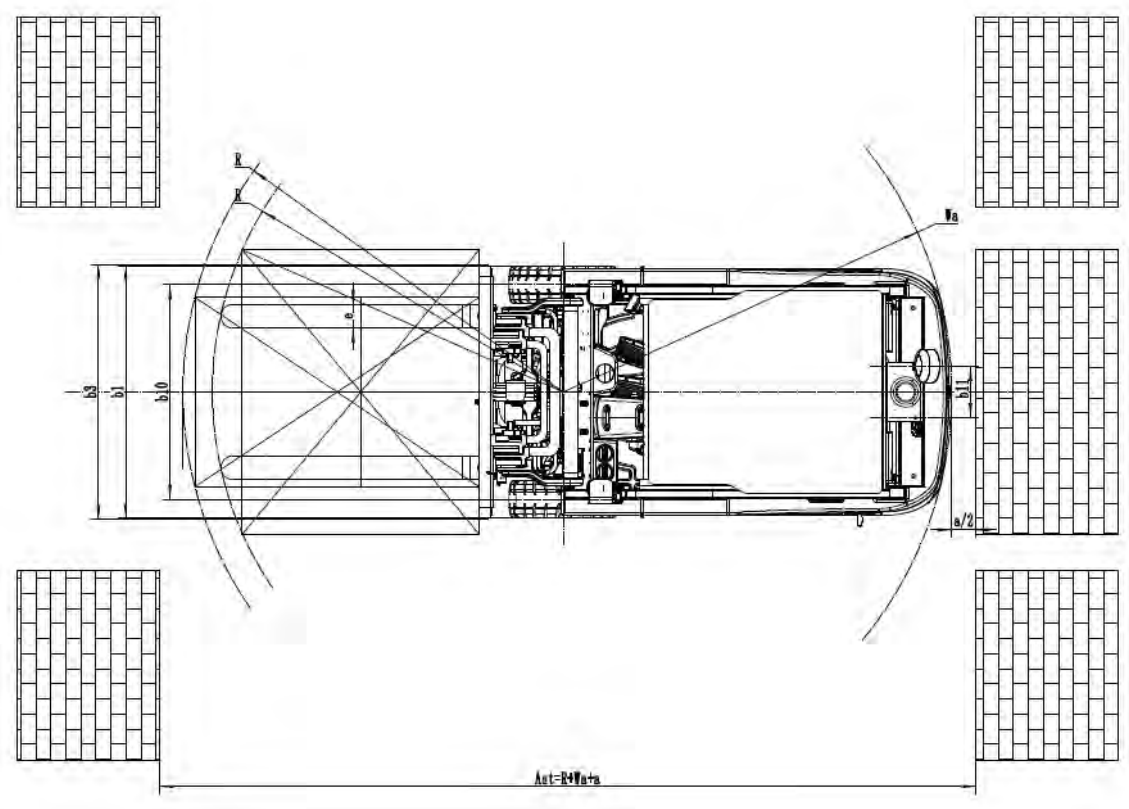
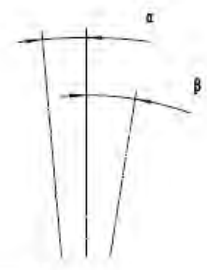
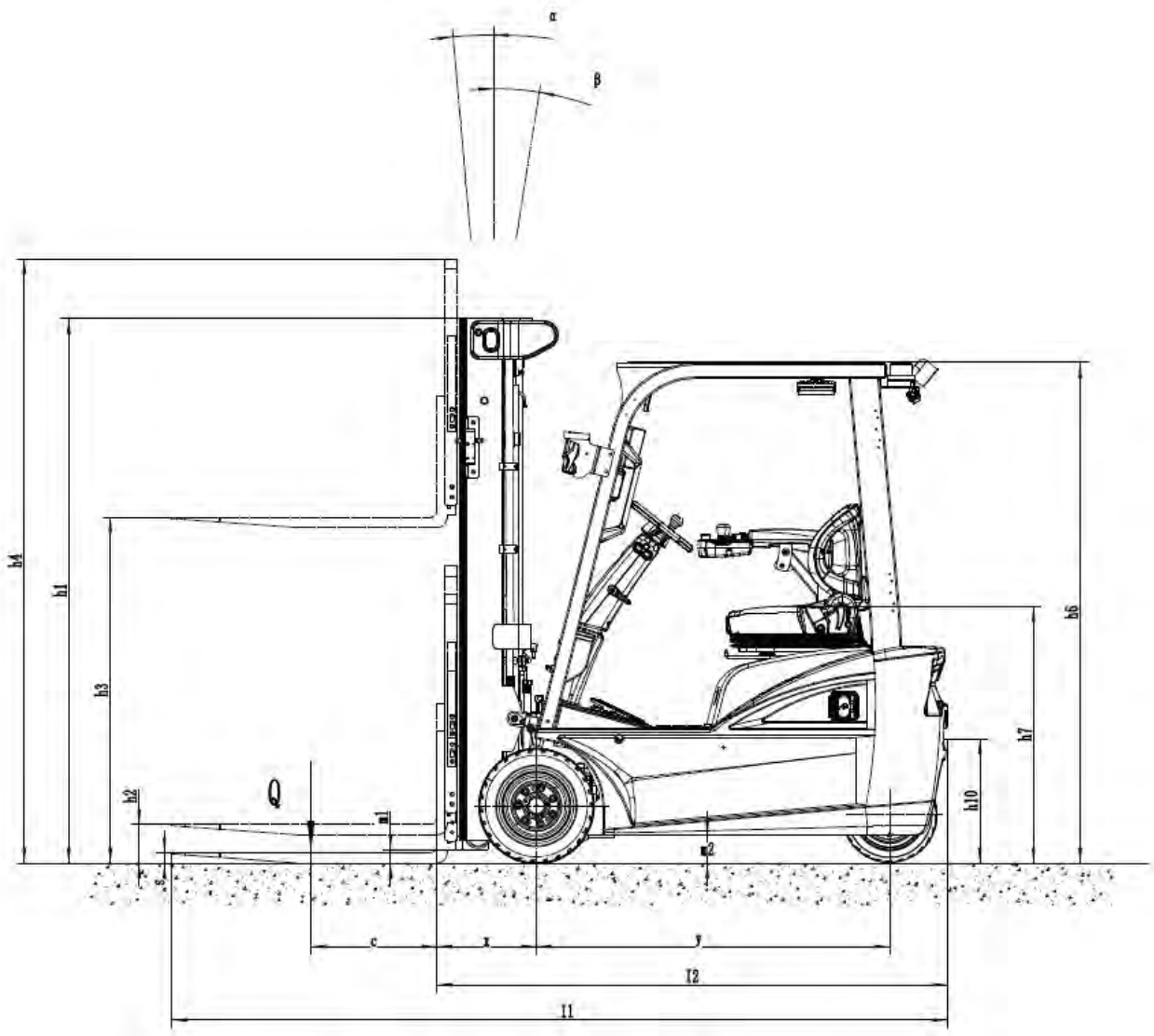
Nový design rámu vytváří větší pracovní prostor, který obsluze poskytuje více místa pro nohy a vyšší komfort i během dlouhých směn. V kombinaci se stožárem s širokým výhledem a optimalizovanou konstrukcí ochranného rámu nabízí TVL182/202 vynikající viditelnost a minimalizuje mrtvé úhly, což zajišťuje pohodlnou a bezpečnou jízdu.



Elektrický čelní vysokozdvizný vozík

OBECNÁ CHARAKTERISTIKA	1.2	Model			EP TVL182	EP TVL202
	1.3	Pohon			Elektrický	Elektrický
	1.4	Provozní typ			Se sedící obsluhou	Se sedící obsluhou
	1.5	Jmenovitá nosnost	Q	kg	1800	2000
	1.6	Vyložení těžiště nákladu	c	mm	500	500
	1.8	Vzdálenost od středu kola k čelu vidlic	x	mm	382	382
	1.9	Rozvor	y	mm	1400	1400
HMOTNOST	2.1	Celková hmotnost		kg	3306	3520
	2.2	Zatížení na nápravu s nákladem - přední/zadní		kg	4551/555	4889/631
	2.3	Zatížení na nápravu bez nákladu - přední/zadní		kg	1617/1689	1629/1891
KOLA	3.1	Typ kol			SE	SE
	3.2	Rozměr kol - přední		mm	18X7-8	200/50-10
	3.3	Rozměr kol - zadní		mm	140/55-9	140/55-9
	3.5	Počet kol - přední, zadní (X = řídicí)			2X/2	2X/2
	3.6	Rozchod kol - přední	b10	mm	905	931
	3.7	Rozchod kol - zadní	b11	mm	210	210
	4.1	Náklon stožáru - vpřed/vzad	α/β	°	5/5	5/5
	4.2	Výška spuštěného stožáru	h1	mm	1995	1995
	4.3	Volný zdvih	h2	mm	100	100
	4.4	Výška zdvihu	h3	mm	3000	3000
	4.5	Výška stožáru, max.	h4	mm	4054	4054
	4.7	Výška ochranného rámu	h6	mm	1984	1984
	4.8	Výška sedadla řidiče	h7	mm	1017	1017
	4.12	Výška tažného zařízení	h10	mm	492	492
	4.19	Celková délka	l1	mm	3063	3063
	4.20	Délka včetně upínací desky	l2	mm	2013	2013
	4.21	Celková šířka	b1/b2	mm	1062	1062
	4.22	Rozměry vidlic	s/e/l	mm	40x100x920	40x122x1070
	4.23	Upínací deska DIN15173, třída/typ A, B			2A	2A
	4.24	Šířka upínací desky	b3	mm	1040	1040
	4.31	Světlná výška - pod stožárem, s nákladem	m1	mm	90	90
	4.32	Světlná výška - ve středu rozvoru	m2	mm	110	110
	4.33	Šířka pracovní uličky pro palety 1000x1200 napříč	Ast	mm	3320	3320
	4.34	Šířka pracovní uličky pro palety 800x1200 podélně	Ast	mm	3446	3446
	4.35	Poloměr otáčení	Wa	mm	1641	1641
PROVOZNÍ ÚDAJE	5.1	Rychlost pojezdu bez nákladu		km/h	13/14	13/14
	5.2	Rychlost zdvihu s nákladem/bez nákladu		m/s	0.35/0.40	0.35/0.40
	5.3	Rychlost spouštění s nákladem/bez nákladu		m/s	0.45/0.42	0.45/0.42
	5.8	Max. stoupavost s nákladem/bez nákladu		%	15/17	15/17
	5.10	Provozní brzda			Elektromagnetická	Elektromagnetická
	5.11	Parkovací brzda			Elektromagnetická	Elektromagnetická
HNACÍ JEDNOTKA	6.1	Výkon hnacího motoru S2 60 min		kW	5x2	5x2
	6.2	Výkon motoru zdvihu S3 15%		kW	16	16
	6.4	Kapacita baterie		V/Ah	80/150	80/150
	6.4.1	Typ baterie			Li-ion	Li-ion
OSTATNÍ ÚDAJE	8.1	Typ řízení			PMSM	PMSM
	10.5	Konstrukce řízení			Hydraulická	Hydraulická
	10.7	Hladina hluku v úrovni ucha obsluhy		dB (A)	65	65

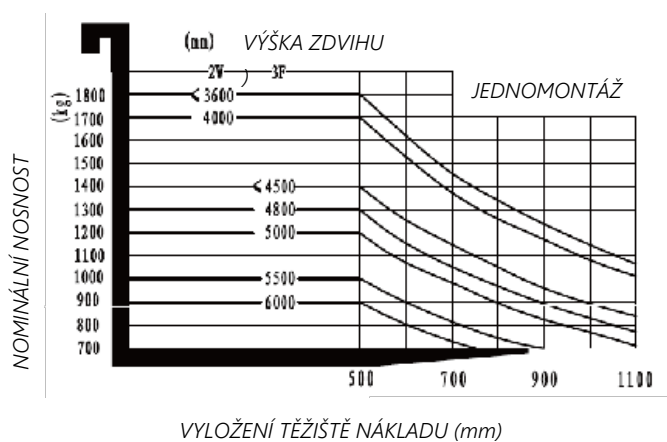
Parametry uvedené v tabulce platí pro standardní model. V případě potřeby kontaktujte výrobce. Výrobce si vyhrazuje právo na změnu údajů bez předchozího upozornění.



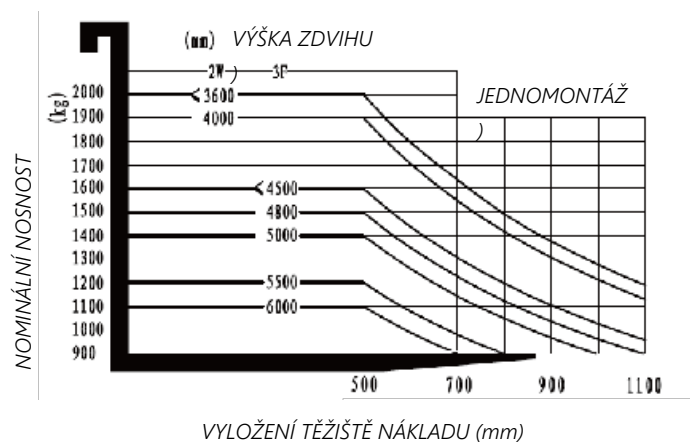
Aut-R4Wara

Nominální nosnosti a vzdálenosti těžiště nákladu - graf

EP TVL182



EP TVL202



Stejná nosnost při použití integrovaného bočního posuvu.
Odečtete 100 kg z nosnosti při použití externího bočního posuvu

Typy zvedacího zařízení

Typ stožáru	Výška zdvihu, h3 (mm)	Výška stožáru min, h1 (mm)	Výška stožáru max, h4 (mm)		Volný zdvih, h2 (mm)	
			Bez ochranného rámu	S ochranným rámem	Bez ochranného rámu	S ochranným rámem
DUPLEX	3000	1995	3665	4054	100	100
	3600	2295	4265	4654	100	100
	4000	2545	4665	5054	100	100
TRIPLEX S VELKÝM VOLNÝM ZDVIHEM	4350	2010	5015	5404	1375	835
	4500	2060	5165	5554	1425	1035
	4800	2160	5465	5854	1525	1135
	5000	2225	5665	6054	1590	1200
	5500	2395	6165	6554	1760	1370
	6000	2610	6665	7054	1975	1585

Volitelná výbava:

Rozměry vidlic	100*40*920 100*40*1070 100*40*1100 100*40*1150 100*40*1220 100*40*1370 100*40*1520 100*40*1800 100*40*1200
Přídavná zařízení	Bez Integrovaný boční posuv Externí boční posuv Pozicioner s bočním posuvem
Tažný čep	Ano, nelze přizpůsobit
Typ kol - přední	Pryžové (SE) Nešpinivé (SE)
Typ kol - zadní	Pryžové (SE) Nešpinivé (SE)
Kapacita baterie	80V150Ah 80V230 Ah
Nabíječ	Integrovaný 80V/35A Externí 80V/100A
Indikátor stavu baterie	S počítadlem motohodin
Výstražné světlo	Ne Obě strany Obě strany a zadní
Zpětné zrcátko	Jedno vpředu Dvě po stranách a jedno vpředu
Zvukové signalizační zařízení	Ano, nelze přizpůsobit
Systém OPS	Ano, nelze přizpůsobit
USB rozhraní	Zásuvka zapalovače USB dvojitý port
Telematika	Ano, nelze přizpůsobit
Přední pracovní světlo	LED
Zadní pracovní světlo	Ne LED
Bluespot	Ne Vpředu Vzadu Vpředu a vzadu
Kabina	Bez Základní polokabina Rozšířená polokabina Plná kabina
Ochranný rám	Ano, nelze přizpůsobit
Speciální výbava AUS/NZ	Ne Ano, nelze přizpůsobit (pouze pro australský standard)
Identifikace obsluhy	Ne Čtečka karet Otisk prstu
Elektronické omezení zdvíhu	Ne Ano, nelze přizpůsobit
Ovládání hydrauliky	Elektromagnetické
Zadní loketní opěrka s klaksonem	Ne Ano, nelze přizpůsobit
Ostřikovač čelního skla	Ne Ano, pouze s kabinou, nelze přizpůsobit

