

## Elektrický čelní vysokozdvížný vozík li-ion

---

EP EFL203 (P)



# VLASTNOSTI

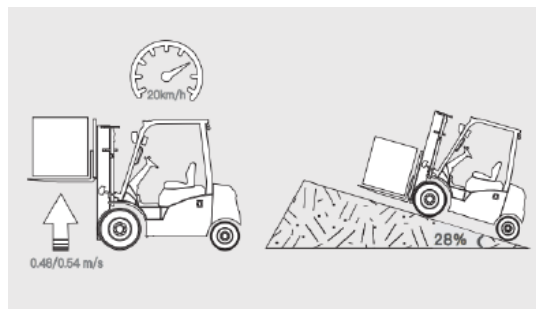
## Možnost duálního nabíjení a široké možnosti li-ion baterií

Model EFL203(P) je standardně vybaven integrovanou nabíječkou s napájecím kabelem a zároveň zásuvkou pro externí nabíječku. Díky této nové funkci je nabíjení modelu EFL203(P) velmi flexibilní a splňuje nejrůznější požadavky na použití. Kombinace těchto dvou možností nabíjení a volby mezi 80V 230Ah baterií nebo volitelnou 80V 460Ah baterií umožňuje modelu EFL203(P) prodloužit provozní dobu a vyhovět také vícesměnnému provozu.



## Vyšší výkon díky více verzím

Model EFL203(P) nabízí vyšší rychlosti zdvihu a lepší stoupavost, což zajišťuje, že vozík zvládne náročné úkoly efektivně, a tím se stává spolehlivou volbou pro různá průmyslová prostředí. EFL203(P) je k dispozici ve dvou odlišných verzích a nabízí přizpůsobený výkon pro různé potřeby. Prémiová verze dosahuje cestovní rychlosti 20 km/h, rychlosti zdvihu 0,48 / 0,54 m/s a stoupavosti 28 %, což ji činí ideální pro intenzivní nasazení. Tato variabilita umožňuje zákazníkům zvolit si verzi, která nejlépe odpovídá jejich specifickým požadavkům, čímž se zvyšuje celková produktivita a výkonnost napříč různými průmyslovými provozy.



## Vysoká světlá výška a voděodolné provedení pro venkovní použití

Model EFL203(P) je navržen s velkými pneumatikami a vysokou světlou výškou, díky čemuž si snadno poradí s nerovným povrchem a zajišťuje plynulý a nepřerušovaný provoz. Tato vlastnost je obzvláště přínosná pro venkovní použití a práci v náročném terénu. Vozík je navíc vybaven voděodolnou konstrukcí, která umožňuje přepravu zboží i za deštivého počasí.



## Spojení estetiky a praktických funkcí

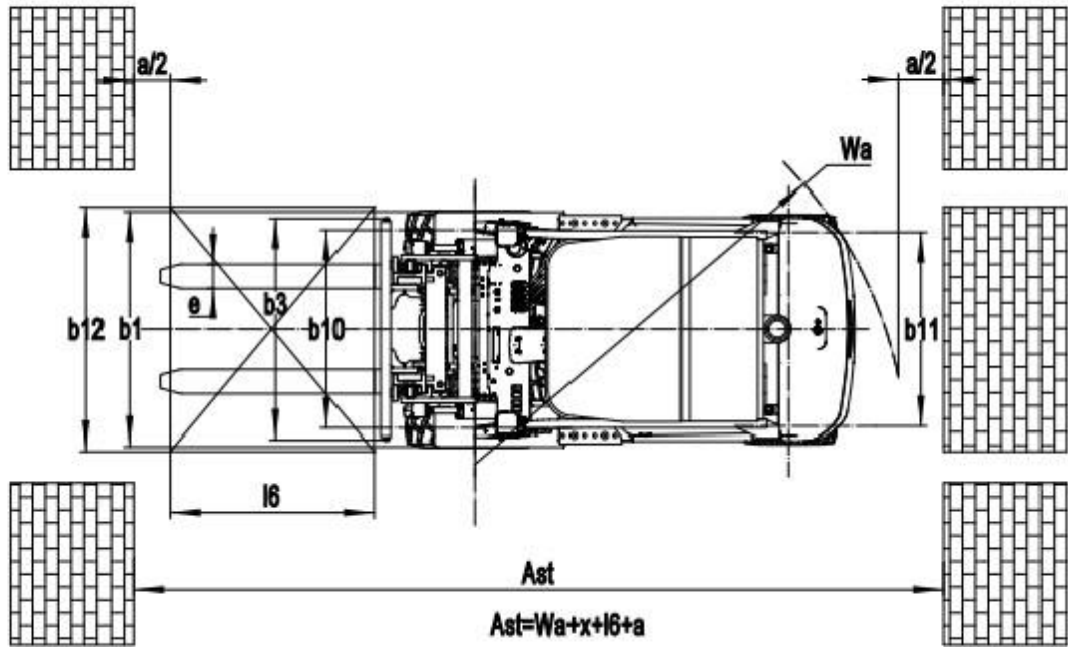
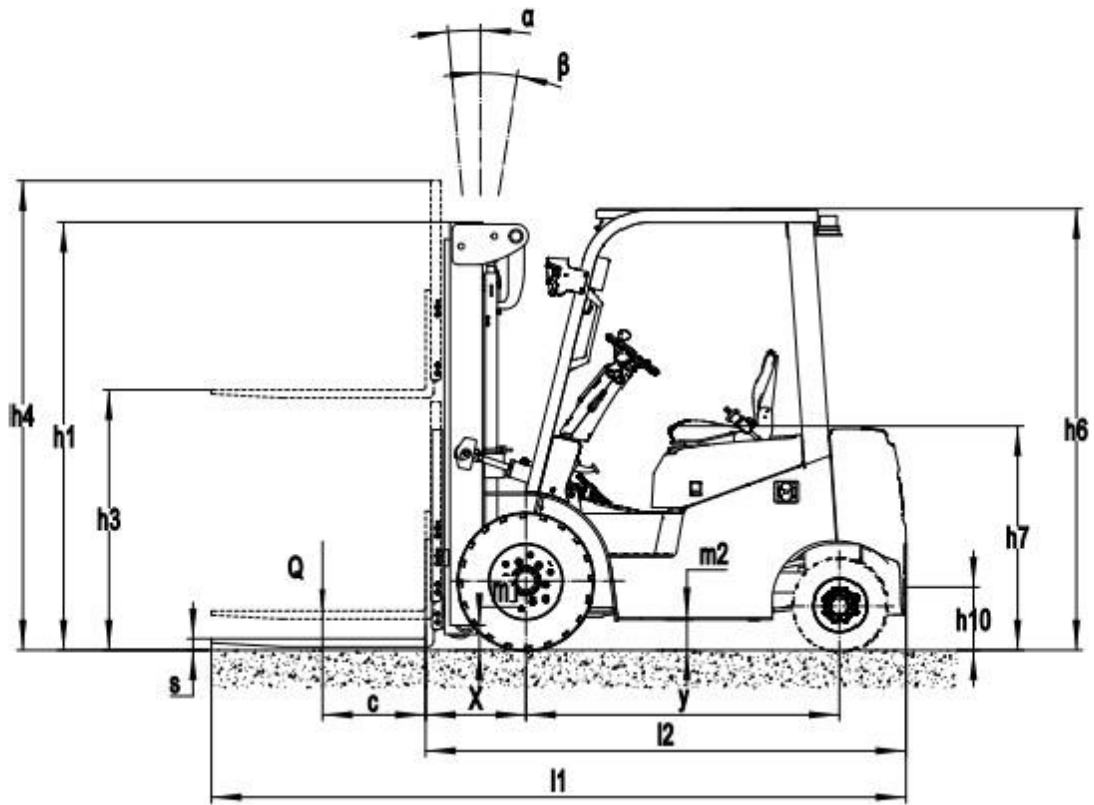
Model EFL203(P) přebírá tvar protizávaží ze série EFL 3 a nabízí kompaktnější rozměry než spalovací vozíky ve stejné hmotnostní kategorii. Díky tomu lépe zapadne do stísněných prostor, přičemž poskytuje dostatek prostoru pro obsluhu. EFL203(P) využívá nově vyvinutý stožár s optimalizovaným vedením hadic a vyšší pevností. Šroubovaný ochranný rám nad hlavou a nový stožár zajišťují lepší výhled na náklad i okolí, čímž zvyšují bezpečnost a přesnost práce. Řada EFL203 je navíc vybavena velkým LED displejem s kompletními informacemi a novými výkonnými předními LED světly.



# Elektrický čelní vysokozdvizný vozík

OBEČNÁ CHARAKTERISTIKA	1.2	Model			EP EFL203	EP EFL203 P
	1.3	Pohon			Elektrický	Elektrický
	1.4	Provozní typ			Se sedící obsluhou	Se sedící obsluhou
	1.5	Jmenovitá nosnost	Q	kg	2000	2000
	1.6	Vyložení těžiště nákladu	c	mm	500	500
	1.8	Vzdálenost od středu kola k čelu vidlic	x	mm	495	495
	1.9	Rozvor	y	mm	1540	1540
HMOTNOST	2.1	Celková hmotnost		kg	3540	3540
	2.2	Zatížení na nápravu s nákladem - přední/zadní		kg	4930/610	4930/610
	2.3	Zatížení na nápravu bez nákladu - přední/zadní		kg	1640/1900	1640/1900
KOLA	3.1	Typ kol			Vzdušnicové	Vzdušnicové
	3.2	Rozměr kol - přední		mm	7.00-12-12PR	7.00-12-12PR
	3.3	Rozměr kol - zadní		mm	18X7-8-14PR	18X7-8-14PR
	3.5	Počet kol - přední, zadní (X = řídicí)			2x/ 2	2x/ 2
	3.6	Rozchod kol - přední	b10	mm	975	975
	3.7	Rozchod kol - zadní	b11	mm	955	955
		4.1	Náklon stožáru - vpřed/vzad	$\alpha/\beta$	°	6/10
4.2		Výška spuštěného stožáru	h1	mm	2090	2090
4.3		Volný zdvih	h2	mm	120	120
4.4		Výška zdvihu	h3	mm	3000	3000
4.5		Výška stožáru, max.	h4	mm	4025	4025
4.7		Výška ochranného rámu	h6	mm	2165	2165
4.8		Výška sedadla řidiče	h7	mm	1095	1095
4.12		Výška tažného zařízení	h10	mm	310	310
4.19		Celková délka	l1	mm	3426	3426
4.20		Délka včetně upínací desky	l2	mm	2356	2356
4.21		Celková šířka	b1/b2	mm	1154	1154
4.22		Rozměry vidlic	s/e/l	mm	40x122x1070	40x122x1070
4.23		Upínací deska DIN15173, třída/typ A, B			2A	2A
4.24		Šířka upínací desky	b3	mm	1040	1040
4.31		Světlá výška - pod stožárem, s nákladem	m1	mm	125	125
4.32		Světlá výška - ve středu rozvoru	m2	mm	150	150
4.33		Šířka pracovní uličky pro palety 1000x1200 napříč	Ast	mm	3805	3805
4.34	Šířka pracovní uličky pro palety 800x1200 podélně	Ast	mm	4005	4005	
4.35	Poloměr otáčení	Wa	mm	2110	2110	
PROVOZNÍ ÚDAJE	5.1	Rychlost pojezdu bez nákladu		km/h	14/15	19/20
	5.2	Rychlost zdvihu s nákladem/bez nákladu		m/s	0.29/0.36	0.48/0.54
	5.3	Rychlost spouštění s nákladem/bez nákladu		m/s	0.43/0.44	0.43/0.44
	5.8	Max. stoupavost s nákladem/bez nákladu		%	15/20	22/28
	5.10	Provozní brzda			Hydraulická	Hydraulická
	5.11	Parkovací brzda			Mechanická	Mechanická
HNACÍ JEDNOTKA	6.1	Výkon hnacího motoru S2 60 min		kW	10	15
	6.2	Výkon motoru zdvihu S3 15%		kW	16	18
	6.4	Napětí baterie		V	80	80
OSTÁTNÍ ÚDAJE	8.1	Typ řízení			AC	AC
	10.5	Konstrukce řízení			Hydraulická	Hydraulická
	10.7	Hladina hluku v úrovni ucha obsluhy		dB (A)	<74	<74

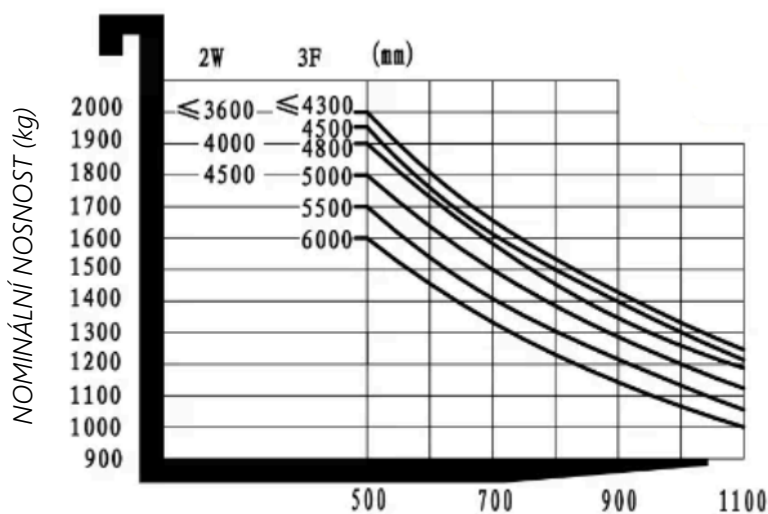
Parametry uvedené v tabulce platí pro standardní model. V případě potřeby kontaktujte výrobce. Výrobce si vyhrazuje právo na změnu údajů bez předchozího upozornění.



## Nominální nosnosti a vzdálenosti těžiště nákladu - graf

VÝŠKA ZDVIHU

Odpočítejte 100 kg nosnosti při použití bočního posuvu



VYLOŽENÍ TĚŽIŠTĚ NÁKLADU (mm)

## Typy zdvedacího zařízení

Typ stožáru	Výška zdvihu, h3 (mm)	Výška stožáru min, h1 (mm)	Výška stožáru max, h4 (mm)		Volný zdvih, h2 (mm)	
			Bez ochranného rámu	S ochranným rámem	Bez ochranného rámu	S ochranným rámem
DUPLEX	3000	2090	3595	4060	195	195
	3300	2240	3895	4360	195	195
	3500	2340	4095	4560	195	195
	3600	2390	4195	4660	195	195
	4000	2640	4595	5060	195	195
	4500	2890	5095	5560	195	195
DUPLEX S VOLNÝM ZDVIHEM	3000	2035	3765	4100	1345	1010
	3300	2185	4065	4400	1495	1160
	3600	2335	4365	4700	1645	1310
TRIPLEX S VOLNÝM ZDVIHEM	4300	2080	5040	5355	1370	1055
	4500	2160	5230	5545	1450	1135
	4800	2265	5530	5845	1555	1240
	5000	2350	5730	6045	1640	1325
	5500	2600	6230	6545	1890	1575
	6000	2850	6730	7045	2140	1825
	6500	3100	7230	7545	2390	2075

## Volitelná výbava:

Rozměry vidlic	122*40*920   122*40*1070   122*40*1150   122*40*1220   122*40*1370   122*40*1500   122*40*1600   122*40*1700   122*40*1820   122*40*1900   122*40*2000   122*40*2200
Typ sedačky	Komfortní + bezpečnostní pás   Odpružená + bezpečnostní pás
Přídavná zařízení	Integrovaný boční posuv   Externí boční posuv   Pozicioner s bočním posuvem
Tažný čep	Ano
Elektrostatický pásek	Ano
Typ kol – přední	Vzdušnicové   Pryžové (SE)   Nešpinivé (SE)
Typ kol – zadní	Vzdušnicové   Pryžové (SE)   Nešpinivé (SE)
Kapacita baterie	80V/230Ah   80V/280Ah   80V/314Ah   80V/410Ah   80V/460Ah
Nabíječ	Integrovaný 80V/35A   Integrovaný 80V/60A   80V/100A   80V/150A   80V/200A
Indikátor stavu baterie	S počítadlem motohodin
Výstražné světlo	Ne   Obě strany   Obě strany a vzadu
Zpětné zrcátko	Jedno vpředu   Dvě po stranách   Dvě po stranách a jedno vpředu
Zvukové signalizační zařízení	Ano
Systém OPS	Ano
USB rozhraní	Ano
Telematika	Ano
Přední pracovní světlo	LED
Zadní pracovní světlo	Ne   LED
Maják	Ano
Směrové světlo	LED
Bluespot	Ne   Vzadu   Zadní   Vpředu a vzadu
Ochranný rám	S tvrzeným sklem   Ne
Kabina	Ne   Základní polokabina   Vylepšená polokabina   Plná kabina
Topení	Ne   Ano
Regulace rychlosti v zatáčkách	Ne   Ano
Zařízení pro identifikaci obsluhy	Ne   Čtečka karet
Ovládání hydrauliky	Mechanické páky

Volitelná výbava je vyznačena oranžovou barvou.

