

# Elektrický čelní vysokozdvížený vozík li-ion

---

EFL503/553-HVD

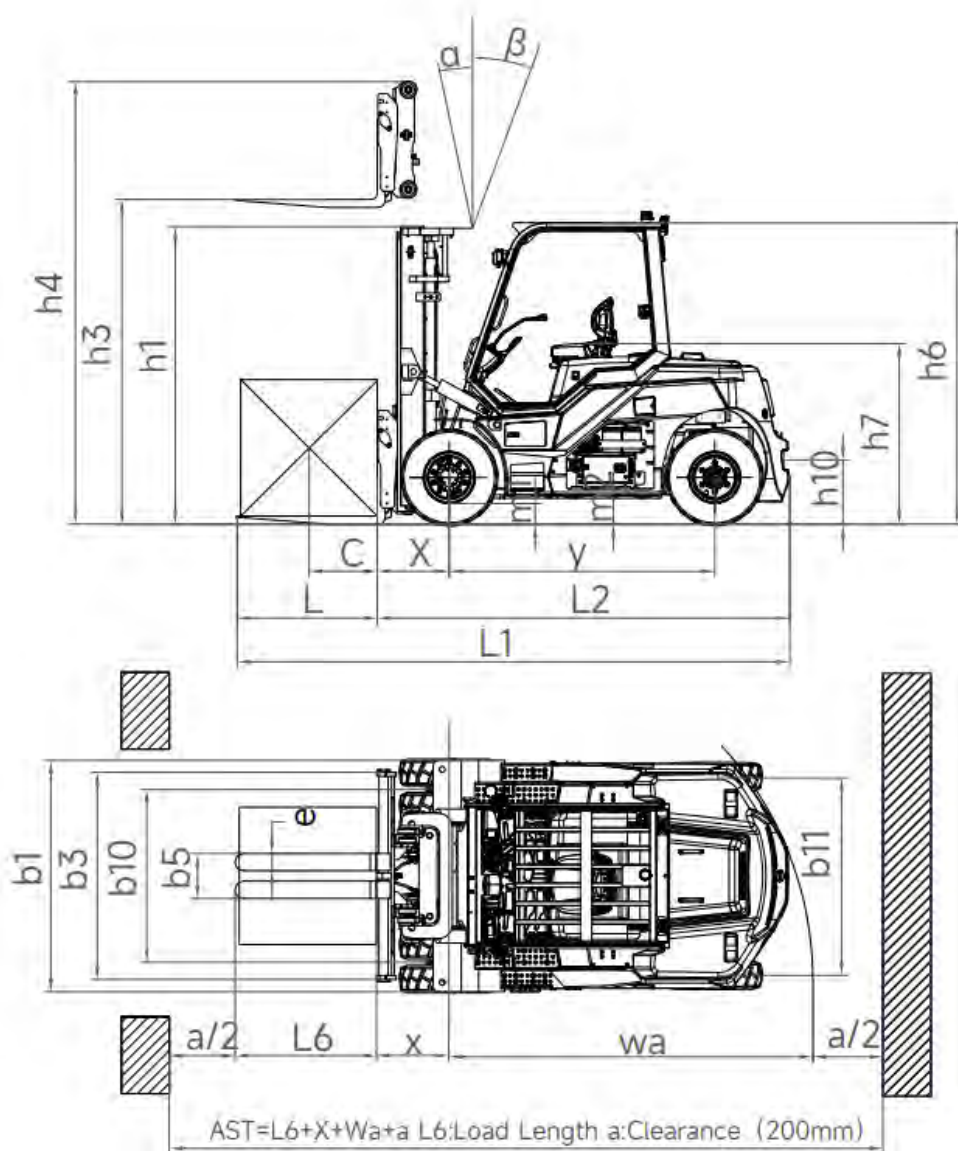
EFL603-HV/703-HV



## Elektrický čelní vysokozdvížený vozík

OBECNÁ CHARAKTERISTIKA					
1.2	Model			<b>EFL503-HVD-6</b>	<b>EFL553-HVD-6</b>
1.3	Pohon			Elektrický	Elektrický
1.4	Provozní typ			sedící obsluha	sedící obsluha
1.5	Jmenovitá nosnost	Q	kg	5000	5500
1.6	Vyložení těžiště nákladu	c	mm	600	600
1.8	Vzdálenost od středu kola k čelu vidlic	x	mm	603,5	603,5
1.9	Rozvor	y	mm	2300	2300
HMOTNOST					
2.1	Celková hmotnost		kg	8550	8950
2.2	Zatížení na nápravu s nákladem – přední/zadní		kg	12260/1290	13000/1450
2.3	Zatížení na nápravu bez nákladu – přední/zadní		kg	4650/3900	4615/4335
KOLA					
3.1	Typ kol			Vzdušnicové	Vzdušnicové
3.2	Rozměr kol – přední			8.25-15-14PR	8.25-15-14PR
3.3	Rozměr kol – zadní			8.25-15-14PR	8.25-15-14PR
3.5	Počet kol – přední, zadní (x=řídící)			4x/2	4x/2
3.6	Rozchod kol – přední	b <sub>10</sub>	mm	1498	1498
3.7	Rozchod kol - zadní	b <sub>11</sub>	mm	1718	1718
ROZMĚRY					
4.1	Náklon stožáru – vpřed/vzad	$\alpha/\beta$	°	6/12	6/12
4.2	Výška spuštěné věže	h <sub>1</sub>	mm	2480	2480
4.3	Volný zdvih	h <sub>2</sub>	mm	160	160
4.4	Výška zdvihu	h <sub>3</sub>	mm	3000	3000
4.5	Výška stožáru, max.	h <sub>4</sub>	mm	4470/3965	4470/3965
4.7	Výška ochranného rámu	h <sub>6</sub>	mm	2590	2590
4.8	Výška sedadla řidiče	h <sub>7</sub>	mm	1490	1490
4.12	Výška tažného zařízení	h <sub>10</sub>	mm	600	600
4.19	Celková délka	l <sub>1</sub>	mm	4720	4720
4.20	Délka vč. upínací desky	l <sub>2</sub>	mm	3500	3500
4.21	Celková šířka	b <sub>1</sub> /b <sub>2</sub>	mm	2028	2028
4.22	Rozměry vidlic	s/e/l	mm	60x150x1220	60x150x1220
4.23	Upínací deska DIN 15173, třída/typ A,B			/	/
4.24	Šířka upínací desky	b <sub>3</sub>	mm	1995	1995
4.31	Světlá výška – pod stožárem, s nákladem	m <sub>1</sub>	mm	160	160
4.32	Světlá výška – ve středu rozvoru	m <sub>2</sub>	mm	265	265
4.34.1	Šířka prac. uličky pro palety 1000x1200 napříč	Ast	mm	5260	5260
4.34.2	Šířka prac. uličky pro palety 800x1200 podél	Ast	mm	5260	5260
4.35	Poloměr otáčení	W <sub>a</sub>	mm	3235	3235

PROVOZNÍ ÚDAJE					
5.1	Rychlost pojezdu s nákladem / bez nákladu		km/h	25/26	25/26
5.2	Rychlost zdvihu s nákladem / bez nákladu		m/s	0.51/0.53	0.51/0.53
5.3	Rychlost spouštění s nákladem / bez nákladu		m/s	0.48/0.42	0.48/0.42
5.8	Max. stoupavost s nákladem/bez nákladu		%	30/34	30/34
5.10	Provozní brzda			Hydraulická	Hydraulická
5.11	Parkovací brzda			Mechanická	Mechanická
HNACÍ JEDNOTKA					
6.1	Výkon hnacího motoru S2 60 min		kW	60	60
6.2	Výkon motoru zdvihu S3 15%		kW	2x27.8	2x27.8
6.4	Kapacita baterie		V/Ah	309/228	309/228
6.5	Hmotnost baterie		kg	693	693
OSTATNÍ ÚDAJE					
8.1	Typ řízení pohonu			PMSM	PMSM
10.5	Konstrukce řízení			Hydraulické	Hydraulické
10.7	Hladina hluku v úrovni ucha obsluhy		dB(A)	/	/



OBECNÁ CHARAKTERISTIKA					
1.2	Model			<b>EFL603-HV-6</b>	<b>EFL703-HV-6</b>
1.3	Pohon			Elektrický	Elektrický
1.4	Provozní typ			sedící obsluha	sedící obsluha
1.5	Jmenovitá nosnost	Q	kg	6000	7000
1.6	Vyložení těžiště nákladu	c	mm	600	600
1.8	Vzdálenost od středu kola k čelu vidlic	x	mm	603,5	608,5
1.9	Rozvor	y	mm	2300	2300
HMOTNOST					
2.1	Celková hmotnost		kg	9250	9950
2.2	Zatížení na nápravu s nákladem – přední/zadní		kg	13755/1495	15200/1750
2.3	Zatížení na nápravu bez nákladu – přední/zadní		kg	4610/4640	4515/5435
KOLA					
3.1	Typ kol			Vzdušnicové	Vzdušnicové
3.2	Rozměr kol – přední			8.25-15-14PR	8.25-15-14PR
3.3	Rozměr kol – zadní			8.25-15-14PR	8.25-15-14PR
3.5	Počet kol – přední, zadní (x=řídící)			4x/2	4x/2
3.6	Rozchod kol – přední	b <sub>10</sub>	mm	1498	1498
3.7	Rozchod kol - zadní	b <sub>11</sub>	mm	1718	1718
ROZMĚRY					
4.1	Náklon stožáru – vpřed/vzad	α/β	°	6/12	6/12
4.2	Výška spuštěné věže	h <sub>1</sub>	mm	2480	2480
4.3	Volný zdvih	h <sub>2</sub>	mm	160	165
4.4	Výška zdvihu	h <sub>3</sub>	mm	3000	3000
4.5	Výška stožáru, max.	h <sub>4</sub>	mm	4470/3965	4470/3965
4.7	Výška ochranného rámu	h <sub>6</sub>	mm	2590	2590
4.8	Výška sedadla řidiče	h <sub>7</sub>	mm	1490	1490
4.12	Výška tažného zařízení	h <sub>10</sub>	mm	600	600
4.19	Celková délka	l <sub>1</sub>	mm	4720	4775
4.20	Délka vč. upínací desky	l <sub>2</sub>	mm	3500	3555
4.21	Celková šířka	b <sub>1</sub> /b <sub>2</sub>	mm	2028	2028
4.22	Rozměry vidlic	s/e/l	mm	60x150x1220	65x150x1220
4.23	Upínací deska DIN 15173, třída/typ A,B			/	/
4.24	Šířka upínací desky	b <sub>3</sub>	mm	1995	1995
4.31	Světlá výška – pod stožárem, s nákladem	m <sub>1</sub>	mm	160	160
4.32	Světlá výška – ve středu rozvoru	m <sub>2</sub>	mm	265	265
4.34.1	Šířka prac. uličky pro palety 1000x1200 napříč	Ast	mm	5260	5265
4.34.2	Šířka prac. uličky pro palety 800x1200 podél	Ast	mm	5260	5265
4.35	Poloměr otáčení	W <sub>a</sub>	mm	3235	3255
PROVOZNÍ ÚDAJE					
5.1	Rychlost pojezdu s nákladem / bez nákladu		km/h	25/26	25/26
5.2	Rychlost zdvihu s nákladem / bez nákladu		m/s	0.51/0.53	0.51/0.53
5.3	Rychlost spouštění s nákladem / bez nákladu		m/s	0.48/0.42	0.48/0.42
5.8	Max. stoupavost s nákladem/bez nákladu		%	30/34	30/34
5.10	Provozní brzda			Hydraulická	Hydraulická

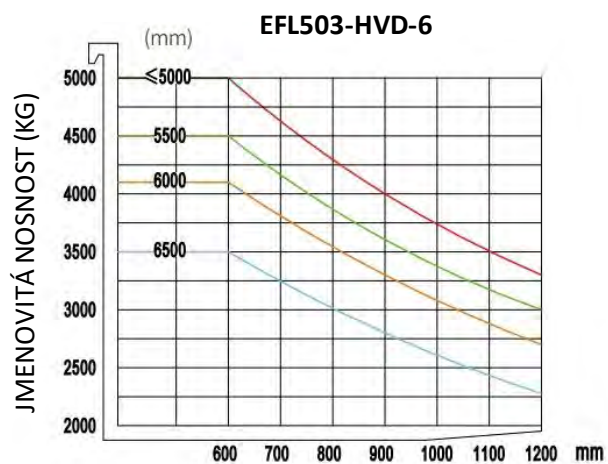
5.11	Parkovací brzda			Mechanická	Mechanická
<b>HNACÍ JEDNOTKA</b>					
6.1	Výkon hnacího motoru S2 60 min		kW	60	60
6.2	Výkon motoru zdvihu S3 15%		kW	2x27.8	2x27.8
6.4	Kapacita baterie		V/Ah	309/228	309/228
6.5	Hmotnost baterie		kg	693	693
<b>OSTATNÍ ÚDAJE</b>					
8.1	Typ řízení pohonu			PMSM	PMSM
10.5	Konstrukce řízení			Hydraulická	Hydraulická
10.7	Hladina hluku v úrovni ucha obsluhy		dB(A)	/	/

Parametry uvedené v tabulce platí pro standardní model. V případě potřeby kontaktujte výrobce. Výrobce si vyhrazuje právo na změnu údajů bez předchozího upozornění.

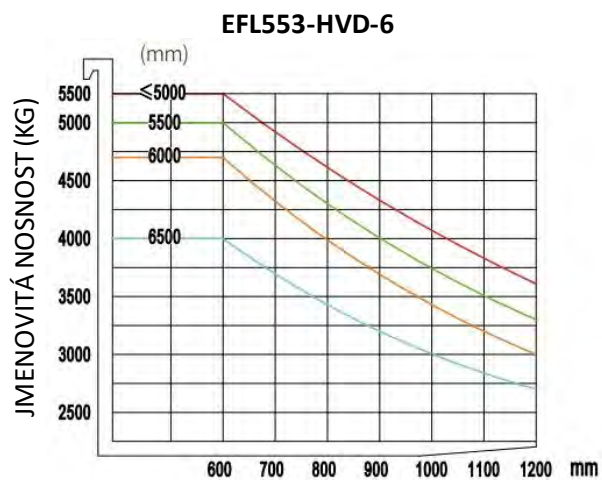
## Typy zvedacího zařízení

Typ stožáru	Výška zdvihu, h <sub>3</sub> [mm]	Výška stožáru min, h <sub>1</sub> [mm]	Výška stožáru max, h <sub>4</sub> [mm]		Volný zdvih, h <sub>2</sub> [mm]	
			Bez ochranného rámu	S ochranným rámem	Bez ochranného rámu	S ochranným rámem
<b>DUPLEX S MALÝM VOLNÝM ZDVIHEM</b>	3000	2480	3960	4470	160	160
	3500	2730	4460	4970	160	160
	4000	2980	4960	5470	160	160
	4500	3280	5460	5970	160	160
	5000	3530	5960	6470	160	160
	5500	3830	6460	6970	160	160
	6000	4080	6960	7470	160	160
<b>DUPLEX S VELKÝM VOLNÝM ZDVIHEM</b>	3000	2480	4310	4470	1495	1313
	3500	2730	4810	4970	1700	1580
	4000	2980	5310	5470	1995	1813
<b>TRIPLEX S VELKÝM VOLNÝM ZDVIHEM</b>	4500	2660	5636	5976	1560	1220
	4800	2760	5936	6276	1660	1320
	5000	2810	6086	6476	1760	1370
	5500	3010	6686	6976	1860	1570
	6000	3160	7136	7476	2060	1720
	6500	3310	7586	7976	2260	1870
	7000	3610	8286	8476	2360	2170

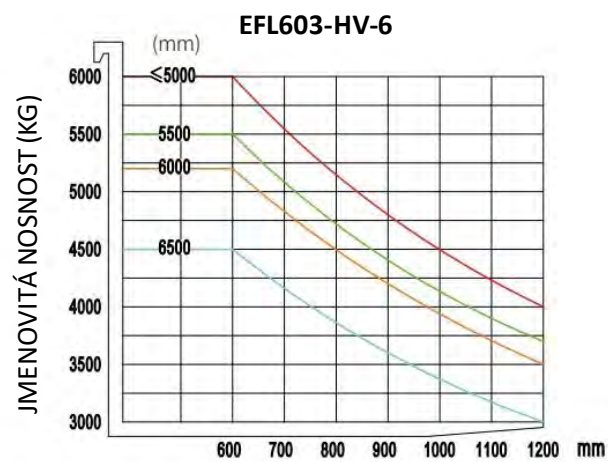
## GRAF NOSNOSTÍ A VYLOŽENÍ TĚŽIŠŤ NÁKLADU



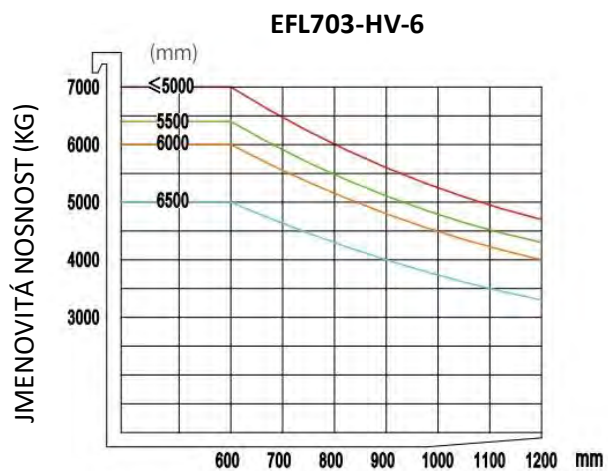
**VYLOŽENÍ TĚŽIŠŤ NÁKLADU (mm)**



**VYLOŽENÍ TĚŽIŠŤ NÁKLADU (mm)**



**VYLOŽENÍ TĚŽIŠŤ NÁKLADU (mm)**



**VYLOŽENÍ TĚŽIŠŤ NÁKLADU (mm)**

