

Elektrický čelní vysokozdvížený vozík li-ion

EFL403/453/503-HV

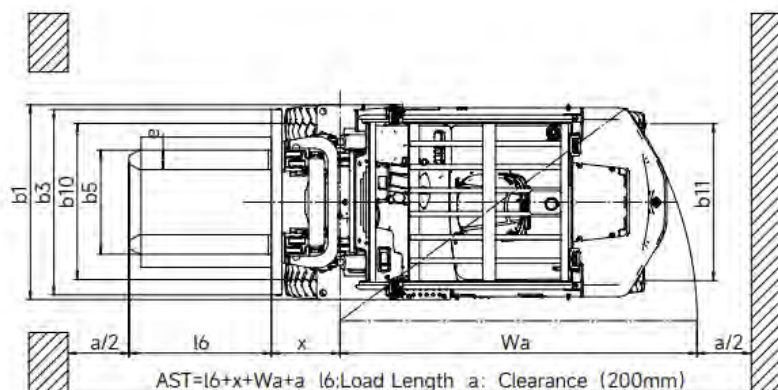
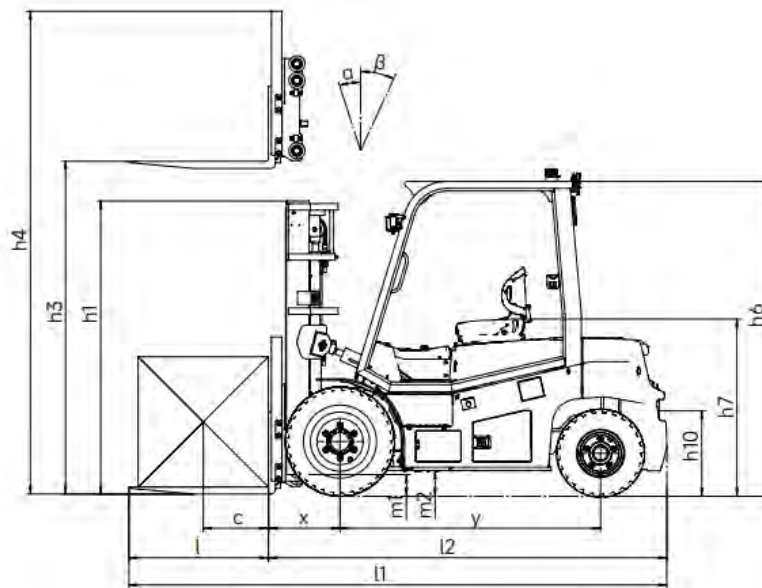
EFL503-HV-6/553-HV-6



Elektrický čelní vysokozdvíhový vozík

OBECNÁ CHARAKTERISTIKA						
1.2	Model			EFL403-HV	EFL453-HV	EFL503-HV
1.3	Pohon			Elektrický	Elektrický	Elektrický
1.4	Provozní typ			sedící obsluha	sedící obsluha	sedící obsluha
1.5	Jmenovitá nosnost	Q	kg	4000	4500	5000
1.6	Vyložení těžiště nákladu	c	mm	500	500	500
1.8	Vzdálenost od středu kola k čelu vidlic	x	mm	545	545	550
1.9	Rozvor	y	mm	2000	2000	2000
HMOTNOST						
2.1	Celková hmotnost		kg	6450	6900	7350
2.2	Zatížení na nápravu s nákladem – přední/zadní		kg	9442/1008	10267/1133	11064/1286
2.3	Zatížení na nápravu bez nákladu – přední/zadní		kg	3352/3098	3415/3485	3439/3911
KOLA						
3.1	Typ kol			Vzdušnicové	Vzdušnicové	Vzdušnicové
3.2	Rozměr kol – přední			8.25-15-14PR	300-15-20PR	300-15-20PR
3.3	Rozměr kol – zadní			7.00-12-12PR	7.00-12-12PR	7.00-12-12PR
3.5	Počet kol – přední, zadní (x=řídící)			2x/ 2	2x/ 2	2x/ 2
3.6	Rozchod kol – přední	b ₁₀	mm	1176	1176	1176
3.7	Rozchod kol - zadní	b ₁₁	mm	1190	1190	1190
ROZMĚRY						
4.1	Náklon stožáru – vpřed/vzad	α/β	°	6/12	6/12	6/12
4.2	Výška spuštěné věže	h ₁	mm	2250	2250	2250
4.3	Volný zdvih	h ₂	mm	150	150	155
4.4	Výška zdvihu	h ₃	mm	3000	3000	3000
4.5	Výška stožáru, max.	h ₄	mm	4243/3813	4243/3813	4243/3813
4.7	Výška ochranného rámu	h ₆	mm	2400	2400	2400
4.8	Výška sedadla řidiče	h ₇	mm	1290	1290	1290
4.12	Výška tažného zařízení	h ₁₀	mm	640	640	640
4.19	Celková délka	l ₁	mm	4125	4125	4130
4.20	Délka vč. upínací desky	l ₂	mm	3055	3055	3060
4.21	Celková šířka	b ₁ /b ₂	mm	1495	1495	1495
4.22	Rozměry vidlic	s/e/l	mm	50×150×1070	50×150×1070	50×150×1070
4.23	Upínací deska DIN 15173, třída/typ A,B			/	/	/
4.24	Šířka upínací desky	b ₃	mm	1500	1500	1500
4.31	Světlá výška – pod stožárem, s nákladem	m ₁	mm	150	150	150
4.32	Světlá výška – ve středu rozvoru	m ₂	mm	180	180	180
4.34.1	Šířka prac. uličky pro palety 1000x1200 napříč	Ast	mm	4495	4495	4550
4.34.2	Šířka prac. uličky pro palety 800x1200 podél	Ast	mm	4495	4495	4550
4.35	Poloměr otáčení	W _a	mm	2680	2680	2730

PROVOZNÍ ÚDAJE						
5.1	Rychlost pojezdu s nákladem / bez nákladu		km/h	24/25	24/25	24/25
5.2	Rychlost zdvihu s nákladem / bez nákladu		m/s	0.46/0.53	0.43/0.53	0.38/0.48
5.3	Rychlost spouštění s nákladem / bez nákladu		m/s	0.41/0.42	0.41/0.42	0.41/0.42
5.8	Max. stoupavost s nákladem/bez nákladu		%	25/30	25/28	24/26
5.10	Provozní brzda			Hydraulická	Hydraulická	Hydraulická
5.11	Parkovací brzda			Mechanická	Mechanická	Mechanická
HNACÍ JEDNOTKA						
6.1	Výkon hnacího motoru S2 60 min		kW	30	30	30
6.2	Výkon motoru zdvihu S3 15%		kW	27.8	27.8	27.8
6.4	Kapacita baterie		V/Ah	309V/173AH	309V/173AH	309V/173AH
6.5	Hmotnost baterie		kg	473	473	473
OSTATNÍ ÚDAJE						
8.1	Typ řízení pohonu			PMSM	PMSM	PMSM
10.5	Konstrukce řízení			Hydraulické	Hydraulické	Hydraulické
10.7	Hladina hluku v úrovni ucha obsluhy		dB(A)	/	/	/



OBECNÁ CHARAKTERISTIKA					
1.2	Model			EFL503-HV-6	EFL553-HV-6
1.3	Pohon			Elektrický	Elektrický
1.4	Provozní typ			sedící obsluha	sedící obsluha
1.5	Jmenovitá nosnost	Q	kg	5000	5500
1.6	Vyložení těžiště nákladu	c	mm	600	600
1.8	Vzdálenost od středu kola k čelu vidlic	x	mm	555	555
1.9	Rozvor	y	mm	2000	2000
HMOTNOST					
2.1	Celková hmotnost		kg	7600	8150
2.2	Zatížení na nápravu s nákladem – přední/zadní		kg	1119/1405	1211/1539
2.3	Zatížení na nápravu bez nákladu – přední/zadní		kg	3308/4292	3435/4715
KOLA					
3.1	Typ kol			Vzdušnicové	Vzdušnicové
3.2	Rozměr kol – přední			300-15-20PR	300-15-20PR
3.3	Rozměr kol – zadní			7.00-12-14PR	7.00-12-14PR
3.5	Počet kol – přední, zadní (x=řídící)			2x/ 2	2x/ 2
3.6	Rozchod kol – přední	b ₁₀	mm	1176	1176
3.7	Rozchod kol - zadní	b ₁₁	mm	1190	1190
ROZMĚRY					
4.1	Náklon stožáru – vpřed/vzad	α/β	°	6/12	6/12
4.2	Výška spuštěné věže	h ₁	mm	2500	2500
4.3	Volný zdvih	h ₂	mm	160	160
4.4	Výška zdvihu	h ₃	mm	3000	3000
4.5	Výška stožáru, max.	h ₄	mm	4243/3813	4243/3813
4.7	Výška ochranného rámu	h ₆	mm	2400	2400
4.8	Výška sedadla řidiče	h ₇	mm	1290	1290
4.12	Výška tažného zařízení	h ₁₀	mm	640	640
4.19	Celková délka	l ₁	mm	4370	4370
4.20	Délka vč. upínací desky	l ₂	mm	3150	3150
4.21	Celková šířka	b ₁ /b ₂	mm	1495	1495
4.22	Rozměry vidlic	s/e/l	mm	60×150×1220	60×150×1220
4.23	Upínací deska DIN 15173, třída/typ A,B			/	/
4.24	Šířka upínací desky	b ₃	mm	1500	1500
4.31	Světlá výška – pod stožárem, s nákladem	m ₁	mm	150	150
4.32	Světlá výška – ve středu rozvoru	m ₂	mm	180	180
4.34.1	Šířka prac. uličky pro palety 1000x1200 napříč	Ast	mm	4705	4705
4.34.2	Šířka prac. uličky pro palety 800x1200 podél	Ast	mm	4705	4705
4.35	Poloměr otáčení	W _a	mm	2730	2730
PROVOZNÍ ÚDAJE					
5.1	Rychlost pojezdu s nákladem / bez nákladu		km/h	24/25	24/25
5.2	Rychlost zdvihu s nákladem / bez nákladu		m/s	0.38/0.48	0.36/0.48
5.3	Rychlost spouštění s nákladem / bez nákladu		m/s	0.41/0.42	0.41/0.42
5.8	Max. stoupavost s nákladem/bez nákladu		%	23/25	23/25
5.10	Provozní brzda			Hydraulická	Hydraulická

5.11	Parkovací brzda			Mechanická	Mechanická
HNACÍ JEDNOTKA					
6.1	Výkon hnacího motoru S2 60 min		kW	30	30
6.2	Výkon motoru zdvihu S3 15%		kW	27.8	27.8
6.4	Kapacita baterie		V/Ah	309/173	309/173
6.5	Hmotnost baterie		kg	473	473
OSTATNÍ ÚDAJE					
8.1	Typ řízení pohonu			PMSM	PMSM
10.5	Konstrukce řízení			Hydraulická	Hydraulická
10.7	Hladina hluku v úrovni ucha obsluhy		dB(A)	/	/

Parametry uvedené v tabulce platí pro standardní model. V případě potřeby kontaktujte výrobce. Výrobce si vyhrazuje právo na změnu údajů bez předchozího upozornění.

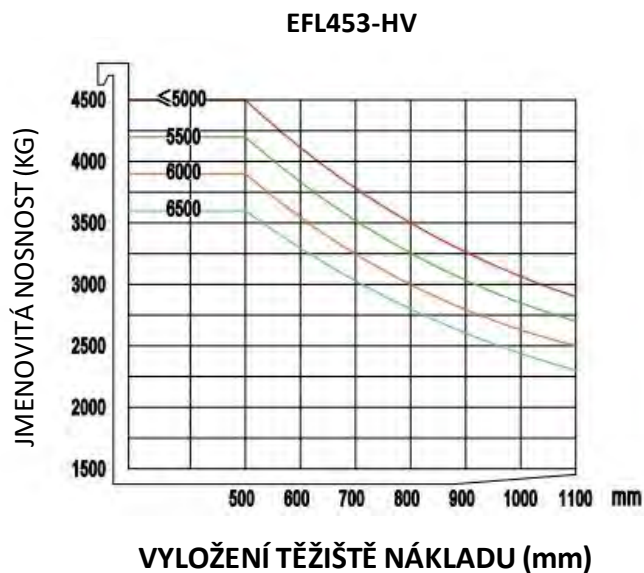
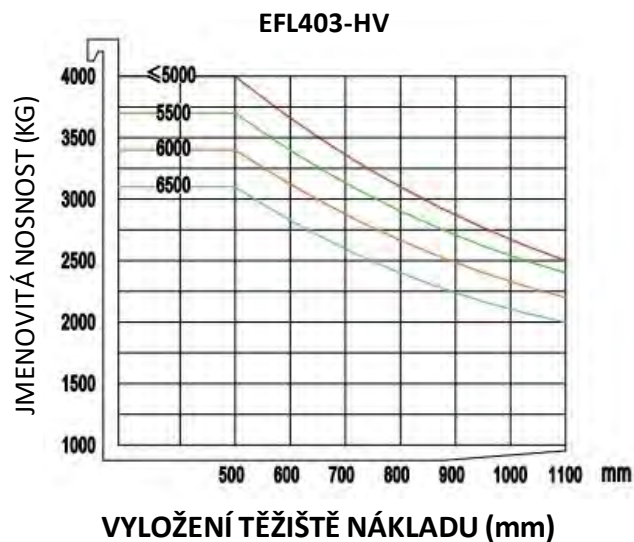
Typy zvedacího zařízení

EFL403-HV/EFL453-HV

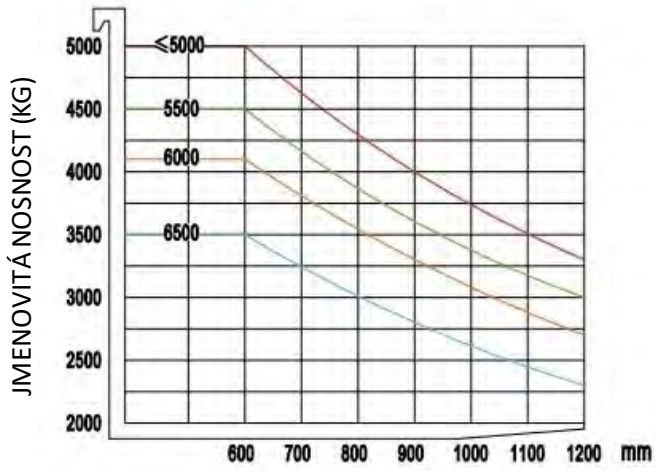
Typ stožáru	Výška zdvihu, h ₃ [mm]	Výška stožáru min, h ₁ [mm]	Výška stožáru max, h ₄ [mm]		Volný zdvih, h ₂ [mm]	
			Bez ochranného rámu	S ochranným rámem	Bez ochranného rámu	S ochranným rámem
DUPLEX S MALÝM VOLNÝM ZDVIHEM	3000	2250	-	4243.5	150	150
	3500	2500	-	4743.5	150	150
	4000	2750	-	5243.5	150	150
	4500	3050	-	5743.5	150	150
	5000	3300	-	6243.5	150	150
	5500	3600	-	6743.5	150	150
	6000	3850	-	7243.5	150	150
DUPLEX S VELKÝM VOLNÝM ZDVIHEM	6500	4150	-	7743.5	150	150
	3000	2250	-	4243.5	860	1364
	3500	2500	-	4743.5	1110	1614
TRIPLEX S VELKÝM VOLNÝM ZDVIHEM	4000	2750	-	5243.5	-	-
	4500	2248	5370	5880	-	1390
	5000	2410	5860	6370	-	1552
	5500	2575	6360	6870	-	1718
	6000	2790	6870	7380	-	1932
	6500	2980	7370	7880	-	2123
	7000	3155	7865	8375	-	2298

Typ stožáru	Výška zdvihu, h_3 [mm]	Výška stožáru min, h_1 [mm]	Výška stožáru max, h_4 [mm]		Volný zdvih, h_2 [mm]	
			Bez ochranného rámu	S ochranným rámem	Bez ochranného rámu	S ochranným rámem
DUPLEX S MALÝM VOLNÝM ZDVIHEM	3000	2250	-	4243.5	155	155
	3500	2500	-	4743.5	155	155
	4000	2750	-	5243.5	155	155
	4500	3050	-	5743.5	155	155
	5000	3300	-	6243.5	155	155
	5500	3600	-	6743.5	155	155
	6000	3850	-	7243.5	155	155
DUPLEX S VELKÝM VOLNÝM ZDVIHEM	3000	2250	-	4243.5	860	1364
	3500	2500	-	4743.5	1110	1614
	4000	2750	-	5243.5	-	-
TRIPLEX S VELKÝM VOLNÝM ZDVIHEM	4500	2248	5370	5880	-	1390
	5000	2410	5860	6370	-	1552
	5500	2575	6360	6870	-	1718
	6000	2790	6870	7380	-	1932
	6500	2980	7370	7880	-	2123
	7000	3155	7865	8375	-	2298

GRAF NOSNOSTÍ A VYLOŽENÍ TĚŽIŠŤ NÁKLADU

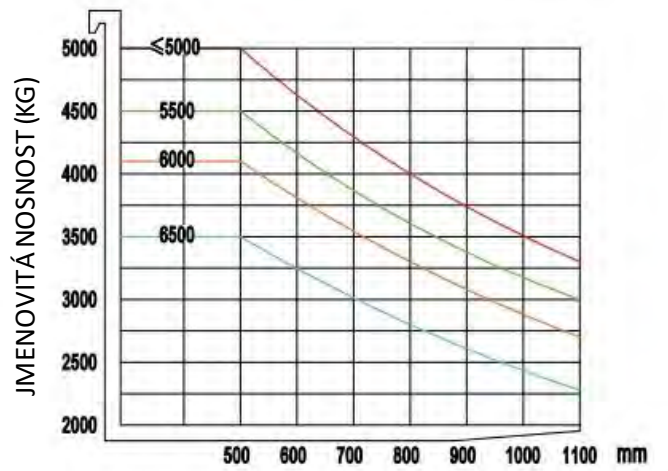


EFL503-HV



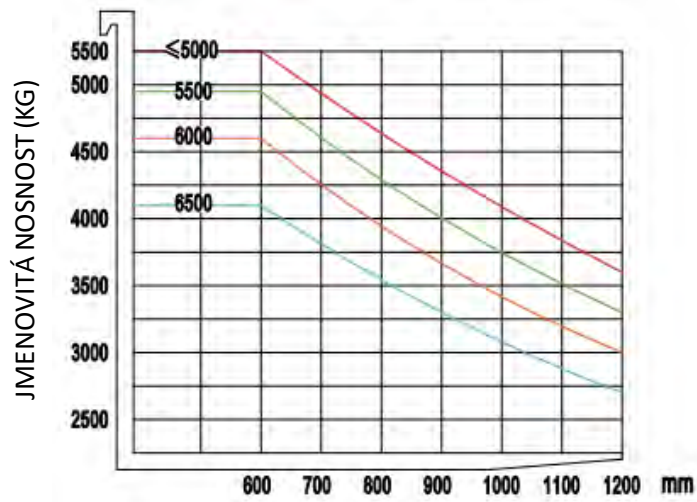
VYLOŽENÍ TĚŽIŠTĚ NÁKLADU (mm)

EFL503-HV-6



VYLOŽENÍ TĚŽIŠTĚ NÁKLADU (mm)

EFL553-HV-6



VYLOŽENÍ TĚŽIŠTĚ NÁKLADU (mm)

