

Spalovací čelní vysokozdvížený vozík

CPCD T8

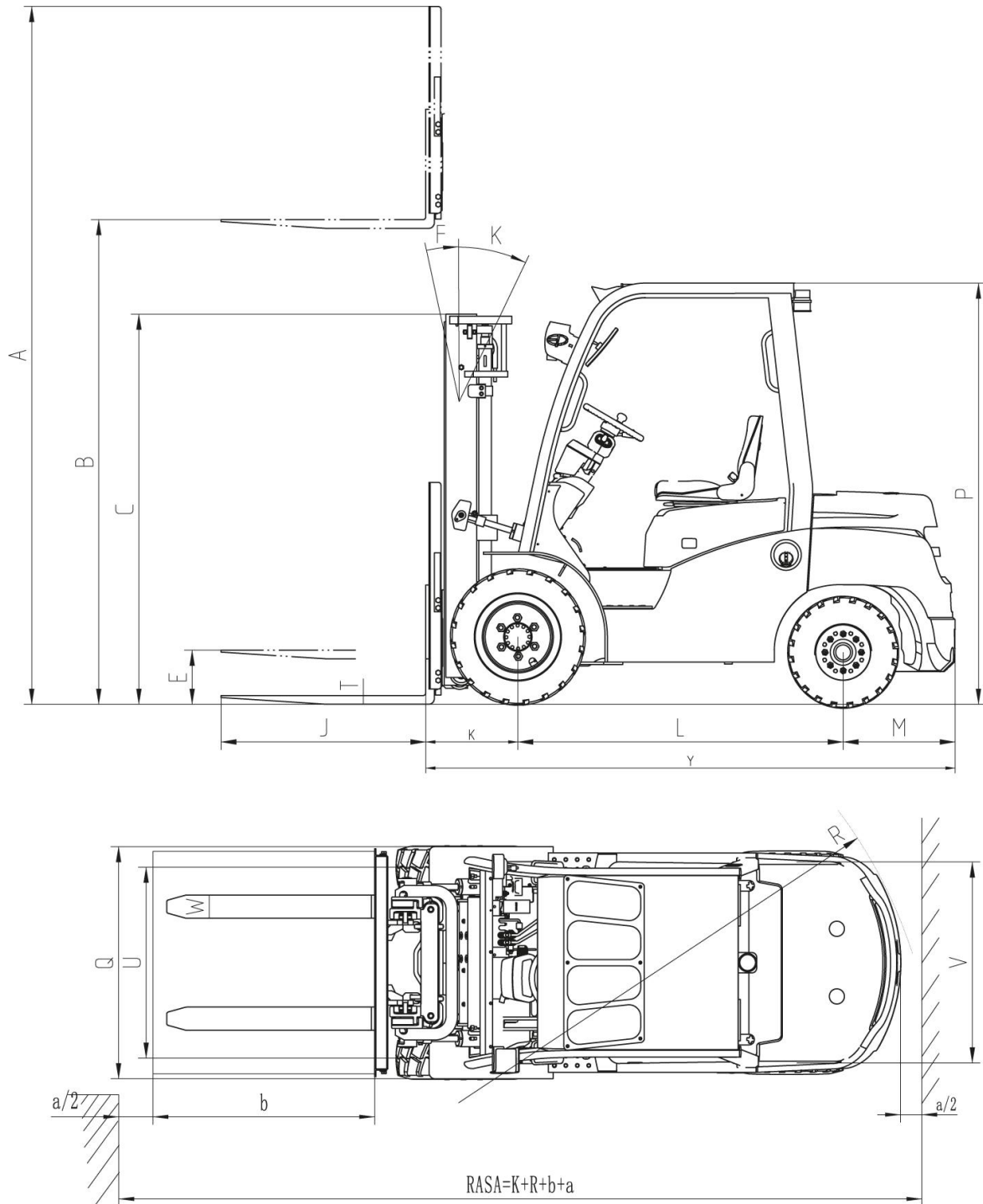


Spalovací čelní vysokozdvížený vozík

OBEČNÁ CHARAKTERISTIKA						
1.2	Model			CPCD25T8	CPCD30T8	CPCD35T8
1.3	Pohon			Diesel	Diesel	Diesel
1.4	Provozní typ			sedící obsluha	sedící obsluha	sedící obsluha
1.5	Jmenovitá nosnost	Q	kg	2500	3000	3500
1.6	Vyložení těžiště nákladu	c	mm	500	500	500
1.8	Vzdálenost od středu kola k čelu vidlic	x	mm	476	481	486
1.9	Rozvor	L	mm	1600	1700	1760
HMOTNOST						
2.1	Celková hmotnost		kg	3920	4450	4700
2.2	Zatížení na nápravu s nákladem – přední/zadní		kg	5588/832	6488/962	7134/1066
2.3	Zatížení na nápravu bez nákladu – přední/zadní		kg	1560/2360	1810/2640	1927/2773
KOLA						
3.1	Typ kol			vzdušnicové	vzdušnicové	vzdušnicové
3.2	Rozměr kol – přední			7.00-12-12PR	28x9-15-12PR	28x9-15-12PR
3.3	Rozměr kol – zadní			6.00-9-10PR	6.50-10-10PR	6.50-10-10PR
3.6	Rozchod kol – přední	b ₁₀	mm	970	1010	1010
3.7	Rozchod kol - zadní	b ₁₁	mm	970	980	980
ROZMĚRY						
4.1	Náklon stožáru – vpřed/vzad	α/β	°	6/12	6/12	6/12
4.2	Výška spuštěné věže	h ₁	mm	2050	2070	2070
4.3	Volný zdvih	h ₂	mm	120	120	120
4.4	Výška zdvihu	h ₃	mm	3000	3000	3000
4.5	Výška stožáru, max.	h ₄	mm	4200	4210	4210
4.7	Výška ochranného rámu	h ₆	mm	2130	2180	2180
4.20	Délka vč. upínací desky	Y	mm	2660	2762	2822
4.21	Celková šířka	b ₁ /b ₂	mm	1150	1200	1200
4.22	Rozměry vidlic	s/e/l	mm	40x120x1070	45x125x1070	50x125x1070
4.31	Světlá výška – pod stožárem, s nákladem	m ₁	mm	120	140	140
4.32	Světlá výška – ve středu rozvoru	m ₂	mm	145	175	175
4.35	Poloměr otáčení	W _a	mm	2230	2450	2510
PROVOZNÍ ÚDAJE						
5.1	Rychlost pojezdu bez nákladu		km/h	20	20	20
5.2	Rychlost zdvihu s nákladem		m/s	0,45	0,4	0,4
5.3	Rychlost spouštění s nákladem		m/s	0,45	0,4	0,4
5.8	Max. stoupavost s nákladem/bez nákladu		%	20	20	20
SPALOVACÍ MOTOR						
7.1	Výrobce motoru/typ			XIN CHAI 3E22YG51		

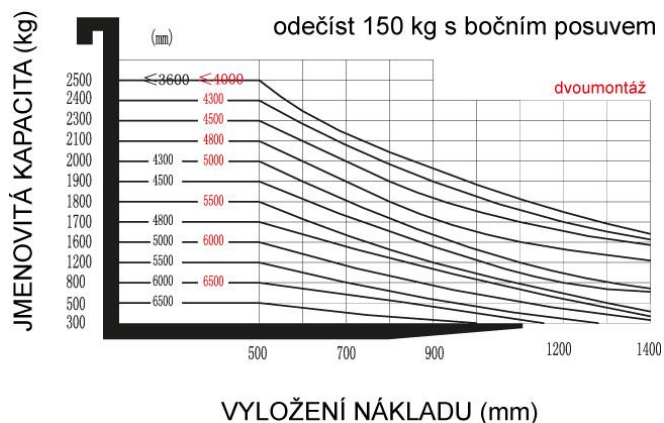
7.2	Výkon motoru podle ISO 1585		kW	44,8/2400		
OSTATNÍ ÚDAJE						
8.2	Pracovní tlak pro přídatná zařízení		MPa	17,5	17,5	17,5

Parametry uvedené v tabulce platí pro standardní model. V případě potřeby kontaktujte výrobce.
Výrobce si vyhrazuje právo na změnu údajů bez předchozího upozornění.



CPCD25T8

JMENOVITÁ NOSNOST

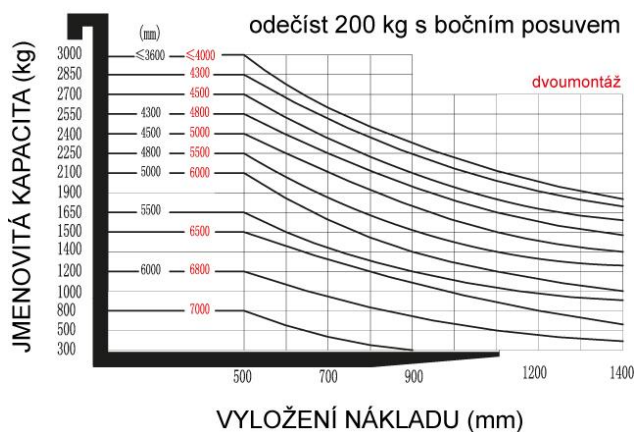


Typy zvedacích zařízení a nominální nosnosti – CPCD25T8 (vzdušnicové pneu)

Typy stožáru	Výška zdvihu, h_3 [mm]	Výška stožáru min, h_1 [mm]	Výška stožáru max, h_4 [mm]		Volný zdvih, h_2 [mm]	
			Bez ochranného rámu	S ochranným rámem	Bez ochranného rámu	S ochranným rámem
DUPLEX	2000	1550	2740	3420	120	120
	2500	1800	3040	3720	120	120
	2700	1900	3240	3920	120	120
	3000	2050	3540	4220	120	120
	3300	2200	3690	4370	120	120
	3500	2300	3890	4570	120	120
	3600	2350	3990	4670	120	120
	4000	2600	4040	4720	120	120
	4300	2750	4340	5020	120	120
4500	2850	4290	4970	120	120	
DUPLEX S VYSOKÝM VOLNÝM ZDVIHEM	2500	1785	2090	2770	1210	560
	2700	1885	2290	2970	1310	660
	3000	2035	2590	3270	1460	810
	3300	2185	3840	4520	1610	960
	3600	2335	4140	4820	1760	1110
	4000	2585	4540	5220	2060	1410
TRIPLEX S VOLNÝM ZDVIHEM	4300	2035	4880	5560	1360	730
	4500	2115	5040	5720	1460	810
	4800	2220	5345	6020	1565	915
	5000	2305	5540	6220	1610	960
	5500	2555	6120	6800	1770	1120
	6000	2805	6540	7220	2020	1370

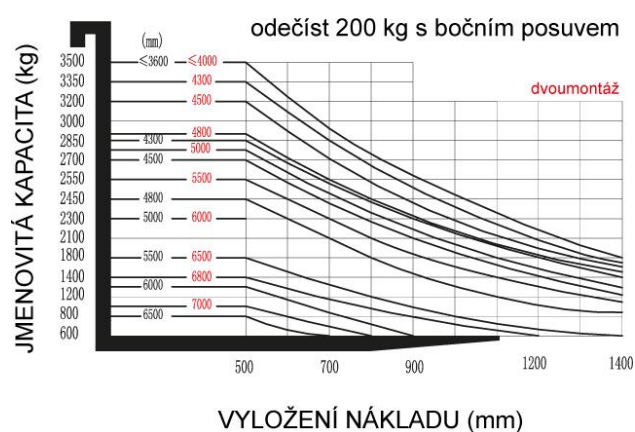
CPCD30T8

JMENOVITÁ NOSNOST



CPCD35T8

JMENOVITÁ NOSNOST



Typy zvedacích zařízení a nominální nosnosti – CPCD30/35T8 (vzdušnicové pneu)

Typy stožáru	Výška zdvihu, h_3 [mm]	Výška stožáru min, h_1 [mm]	Výška stožáru max, h_4 [mm]		Volný zdvih, h_2 [mm]	
			Bez ochranného rámu	S ochranným rámem	Bez ochranného rámu	S ochranným rámem
DUPLEX	2000	1570	2570	3250	120	120
	2500	1820	3070	3750	120	120
	2700	1920	3270	3950	120	120
	3000	2070	3570	4250	120	120
	3300	2220	3690	4370	120	120
	3500	2320	3890	4570	120	120
	3600	2370	3990	4670	120	120
	4000	2620	4040	4720	120	120
	4300	2770	4340	5020	120	120
4500	2870	4290	4970	120	120	
DUPLEX S VYSOKÝM VOLNÝM ZDVIHEM	2500	1830	2220	2900	1210	560
	2700	1930	2320	3000	1310	660
	3000	2080	2620	3300	1460	810
	3300	2230	3870	4550	1610	960
	3600	2380	4020	4700	1760	1110
4000	2580	4420	5100	2060	1410	
TRIPLEX S VOLNÝM ZDVIHEM	4300	2055	4910	5570	1360	730
	4500	2135	5070	5750	1460	810
	4800	2240	5375	6050	1565	915
	5000	2325	5570	6250	1610	960
	5500	2575	6150	6830	1770	1120
6000	2825	6570	7250	2020	1370	

