

Motorový vysokozdvížený vozík 1.5 - 3.5 tun

TONERO



Vysokozdvížený vozík se spalovacím motorem 1.5 - 1.75 t

Specifikace pro průmyslové vozíky				02-8FGF15	42-8FDF15	02-8FGF18	42-8FDF18	
Identifikace	1.1	Výrobce		TOYOTA	TOYOTA	TOYOTA	TOYOTA	
	1.2	Model		02-8FGF15	42-8FDF15	02-8FGF18	42-8FDF18	
	1.3	Pohonná jednotka		LPG	Diesel	LPG	Diesel	
	1.4	Provozní typ		Se sedící obsluhou				
	1.5	Jmenovitá nosnost	Q	kg	1500	1500	1750	1750
	1.6	Vyložení těžiště nákladu	c	mm	500	500	500	500
	1.8	Vzdálenost od středu kola k čelu vidlic	x	mm	410	410	410	410
	1.9	Rozvor	y	mm	1485	1485	1485	1485
	Hmotnost	2.1	Celková hmotnost		kg	2450	2550	2630
2.2		Zatížení na nápravu s nákladem - přední/zadní		kg	3460/490	3510/540	3820/560	3940/540
2.3		Zatížení na nápravu bez nákladu - přední/zadní		kg	1040/1410	1090/1460	1000/1630	1120/1610
Kola	3.1	Typ kol			SE	SE	SE	SE
	3.2	Rozměr kol - přední			6.50-10	6.50-10	6.50-10	6.50-10
	3.3	Rozměr kol - zadní			5.00-8	5.00-8	5.00-8	5.00-8
	3.5	Počet kol - zadní/přední (x - hnaná kola)			2x/2	2x/2	2x/2	2x/2
	3.6	Rozchod kol - přední	b ₁₀	mm	885	885	885	885
	3.7	Rozchod kol - zadní	b ₁₁	mm	895	895	895	895
	Rozměry	4.1	Náklon stožáru - vpřed/vzad	α/β	deg	6/11	6/11	6/11
4.2		Výška stožáru - min.	h ₁	mm	1995	1995	1995	1995
4.3		Volný zdvih	h ₂	mm	150	150	150	150
4.4		Zdvih	h ₃	mm	2960	2960	2960	2960
		Výška zdvihu	h ₂₃	mm	3000	3000	3000	3000
4.5		Výška stožáru - max.	h ₄	mm	4250	4250	4250	4250
4.7		Výška ochranného rámu	h ₆	mm	2080	2080	2080	2080
4.8		Výška sedadla řidiče	h ₇	mm	1020	1020	1020	1020
4.12		Výška závěsného zařízení	h ₁₀	mm	285	285	285	285
4.19		Celková délka	l ₁	mm	3290	3290	3315	3315
4.20		Délka včetně upínací desky	l ₂	mm	2290	2290	2315	2315
4.21		Celková šířka	b ₁	mm	1070	1070	1070	1070
4.22		Rozměry vidlic	s/e/l	mm	40/80/1000	40/80/1000	40/80/1000	40/80/1000
4.23		Upínací deska DIN 15 173			IIA	IIA	IIA	IIA
4.24		Šířka upínací desky	b ₃	mm	920	920	920	920
4.31		Světlost pod stožárem	m ₁	mm	80	80	80	80
4.32		Světlost nad podlahou ve středu rozvoru	m ₂	mm	95	95	95	95
4.33		Šířka pracovní uličky pro palety (1000 x 1200)	A _{st}	mm	3600	3600	3620	3620
4.34	Šířka pracovní uličky pro palety (800 x 1200)	A _{st}	mm	3800	3800	3820	3820	
4.35	Poloměr otáčení	W _a	mm	1990	1990	2010	2010	
4.36	Vnitřní poloměr otáčení	b ₁₃	mm	575	575	575	575	
Provozní údaje	5.1	Rychlost jezdů s nákladem/ bez nákladu		km/h	18,5/19,0	12,0/12,5	18,5/19,0	12,0/12,5
	5.2	Rychlost zdvihu s nákladem/ bez nákladu		m/s	0,67/0,68	0,45/0,52	0,67/0,68	0,45/0,52
	5.3	Rychlost spouštění s nákladem/ bez nákladu		m/s	0,50/0,55	0,50/0,55	0,50/0,55	0,50/0,55
	5.6	Max. tažná síla s nákladem/ bez nákladu		N	17500/6300	11800/6300	17500/6300	11800/6300
	5.7	Stoupavost s nákladem/ bez nákladu ¹⁾²⁾		%	41	27	40	24
	5.8	Max. stoupavost s nákladem/ bez nákladu ²⁾		%	45/22	33/20	44/20	29/20
	5.10	Provozní brzda			Hydraulická	Hydraulická	Hydraulická	Hydraulická
Spalovací motor	7.1	Výrobce motoru/typ			Toyota 4Y-ECS (V)	Toyota 1DZ-III (V)	Toyota 4Y-ECS (V)	Toyota 1DZ-III (V)
	7.2	Výkon motoru podle ISO 1585		kW	38	17,5	38	17,5
	7.3	Jmenovitá rychlost		1/min	2570	1700	2570	1700
	7.4	Počet válců/objem		cm ³	4/2237	4/2486	4/2237	4/2486
	7.5a	Spotřeba paliva podle EN16796		l/h	—	2,4	—	2,6
	7.5b	Spotřeba paliva podle EN16796		kg/h	2,1	—	2,1	—
Další	8.2	Pracovní tlak pro přídavná zařízení		bar	118	118	118	118
	8.3	Průtok oleje pro přídavná zařízení		l/min	65 max.	64 max.	65 max.	64 max.
	8.4	Hladina hluku v úrovni ucha řidiče dle EN 120 53		dB(A)	77	79	77	79

¹⁾ Při 1,5 km/h

²⁾ Vypočtená hodnota

Výkon a rozměry vozíků představují jmenovité hodnoty, které se mohou lišit v rámci tolerancí.

Výrobce si vyhrazuje právo změny nepodstatných parametrů bez předchozího upozornění.

Typy zvedacích zařízení a nominální nosnosti

Model			V								FV					FSV							
8FG/DF15/18	Výška zdvihu	h_{23}	3000	3300	3500	3700	4000	4500	5000	5500	3000	3300	3500	3700	4000	4300	4700	5000	5500	6000	6500	7000	
	Zdvih	h_3	2960	3260	3460	3660	3960	4460	4960	5460	2960	3260	3460	3660	3960	4260	4660	4960	5460	5960	6460	6960	
	Výška stožáru - min.	h_1	1995	2145	2245	2405	2595	2845	3095	3345	1995	2145	2245	2405	2595	1995	2145	2245	2405	2595	2845	3095	
	Výška stožáru – max. ¹⁾	h_4	3640	3940	4140	4340	4640	5140	5640	6140	3590	3890	4090	4290	4590	4865	5265	5565	6065	6565	7065	7565	
	Výška stožáru – max. ²⁾	h_4	4250	4550	4750	4950	5250	5750	6250	6750	4240	4540	4740	4940	5240	5540	5940	6240	6740	7240	7740	8240	
	Volný zdvih bez ochranného rámu nákladu	h_2	150	150	150	150	150	150	150	150	1440	1590	1690	1850	2040	1460	1610	1710	1870	2060	2310	2560	
	Volný zdvih s ochranného rámu nákladu	h_2	150	150	150	150	150	150	150	150	785	935	1035	1195	1385	785	935	1035	1195	1385	1635	1885	

1) Bez ochranného rámu nákladu.

2) S ochranným rámem nákladu; Výška standardního ochranného rámu nákladu je 1220 mm.

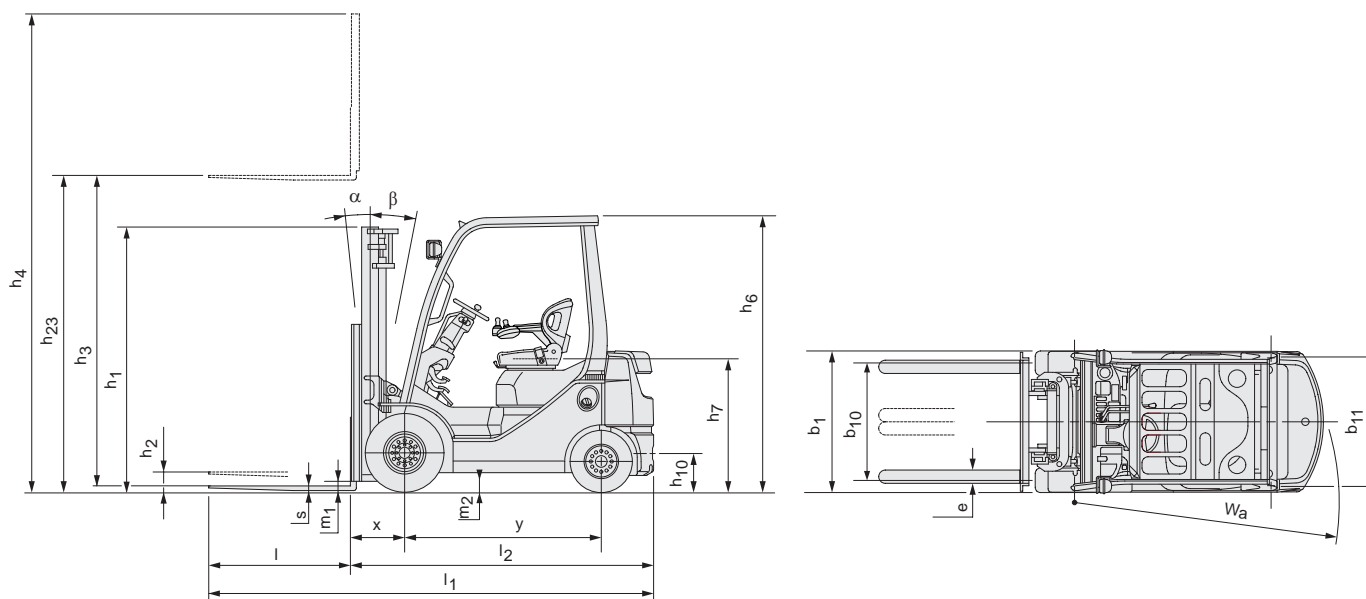
Data v [] jsou pro volbu " A4 hydraulické vedení.

Jednoduchá kola			V								FV					FSV							
8FG/DF15	Úhel náklonu stožáru, vpřed	deg	6	6	6	6	6	6	6	—	6	6	6	6	6	6	6	6	6	6	6	—	
	Úhel náklonu stožáru, vzad	deg	11(6)	11(6)	11(6)	11(6)	11(6)	6	6	—	11(6)	11(6)	11(6)	11(6)	11(6)	6	6	6	6	6	6	—	
	Nosnost, P kola ¹⁾	kg	1500	1500	1500	1500	1500	1450	1300	—	1500	1500	1500	1500	1500	1400	1350	1250	950	700	500	—	
	Nosnost, SE kola ¹⁾	kg	1500	1500	1500	1500	1500	1450	1300	—	1500	1500	1500	1500	1500	1400	1350	1300	1050	800	570	—	
8FG/DF18	Úhel náklonu stožáru, vpřed	deg	6	6	6	6	6	6	6	—	6	6	6	6	6	6	6	6	6	6	6	—	
	Úhel náklonu stožáru, vzad	deg	11(6)	11(6)	11(6)	11(6)	11(6)	6	6	—	11(6)	11(6)	11(6)	11(6)	11(6)	6	6	6	6	6	6	—	
	Nosnost, P kola ¹⁾	kg	1750	1750	1750	1750	1700	1600	1550	—	1750	1750	1750	1750	1700	1550	1500	1450	1100	850	500	—	
	Nosnost, SE kola ¹⁾	kg	1750	1750	1750	1750	1700	1600	1550	—	1750	1750	1750	1750	1700	1550	1500	1450	1200	950	570	—	

Zdvojená kola			V								FV					FSV							
8FG/DF15	Úhel náklonu stožáru, vpřed	deg	7	7	7	7	7	7	7	7	7	7	7	7	7	7	7	7	7	7	7	7	
	Úhel náklonu stožáru, vzad	deg	10(5)	10(5)	10(5)	10(5)	10(5)	10(5)	5	5	10(5)	10(5)	10(5)	10(5)	10(5)	5	5	5	5	5	5	5	
	Nosnost, P/SE kola ¹⁾	kg	1500	1500	1500	1500	1500	1450	1350	1300	1500	1500	1500	1500	1500	1400	1350	1300	1250	1100	900	650	
8FG/DF18	Úhel náklonu stožáru, vpřed	deg	7	7	7	7	7	7	7	7	7	7	7	7	7	7	7	7	7	7	7	7	
	Úhel náklonu stožáru, vzad	deg	10(5)	10(5)	10(5)	10(5)	10(5)	10(5)	5	5	10(5)	10(5)	10(5)	10(5)	10(5)	5	5	5	5	5	5	5	
	Nosnost, P/SE kola ¹⁾	kg	1750	1750	1750	1750	1700	1600	1550	1450	1750	1750	1750	1750	1700	1550	1500	1450	1400	1200	850	600	

1) těžiště nákladu 500 mm.

Data v () jsou pro volbu " Kategorie kabin" (minimálně přední část kabiny).



Vysokozdvížený vozík se spalovacím motorem 2.0 t

Specifikace pro průmyslové vozíky				02-8FGKF20	02-8FGF20	52-8DFD20	
Identifikace	1.1	Výrobce		TOYOTA	TOYOTA	TOYOTA	
	1.2	Model		02-8FGKF20	02-8FGF20	52-8DFD20	
	1.3	Pohonná jednotka		LPG	LPG	Diesel	
	1.4	Provozní typ		Se sedící obsluhou			
	1.5	Jmenovitá nosnost	Q	kg	2000	2000	2000
	1.6	Vyložení těžiště nákladu	c	mm	500	500	500
	1.8	Vzdálenost od středu kola k čelu vidlic	x	mm	430	470	470
	1.9	Rozvor	y	mm	1485	1650	1650
	Hmotnost	2.1	Celková hmotnost		kg	3150	3250
2.2		Zatížení na nápravu s nákladem - přední/zadní		kg	4450/700	4580/670	4610/700
2.3		Zatížení na nápravu bez nákladu - přední/zadní		kg	1150/2000	1410/1840	1440/1870
Kola	3.1	Typ kol		SE	SE	SE	
	3.2	Rozměr kol - přední		21x8-9	7.00-12	7.00-12	
	3.3	Rozměr kol - zadní		18x7-8	6.00-9	6.00-9	
	3.5	Počet kol - zadní/přední (x - hnaná kola)		2x/2	2x/2	2x/2	
	3.6	Rozchod kol - přední	b ₁₀	mm	960	960	960
	3.7	Rozchod kol - zadní	b ₁₁	mm	940	965	965
	Rozměry	4.1	Náklon stožáru - vpřed/vzad	α/β	deg	7/10	6/11
4.2		Výška stožáru - min.	h ₁	mm	1975	1995	1995
4.3		Volný zdvih	h ₂	mm	125	150	150
4.4		Zdvih	h ₃	mm	2960	2960	2960
		Výška zdvihu	h ₂₃	mm	3000	3000	3000
4.5		Výška stožáru - max.	h ₄	mm	4250	4250	4250
4.7		Výška ochranného rámu	h ₆	mm	2085	2110	2110
4.8		Výška sedadla řidiče	h ₇	mm	1025	1050	1050
4.12		Výška závěsného zařízení	h ₁₀	mm	285	315	315
4.19		Celková délka	l ₁	mm	3370	3575	3575
4.20		Délka včetně upínací desky	l ₂	mm	2370	2575	2575
4.21		Celková šířka	b ₁	mm	1155	1150	1150
4.22		Rozměry vidlic	s/e/l	mm	40/100/1000	40/100/1000	40/100/1000
4.23		Upínací deska DIN 15 173			IIA	IIA	IIA
4.24		Šířka upínací desky	b ₃	mm	1020	1020	1020
4.31		Světlost pod stožárem	m ₁	mm	60	90	90
4.32		Světlost nad podlahou ve středu rozvoru	m ₂	mm	85	135	135
4.33		Šířka pracovní uličky pro palety (1000 x 1200)	A _{st}	mm	3670	3870	3870
4.34	Šířka pracovní uličky pro palety (800 x 1200)	A _{st}	mm	3870	4070	4070	
4.35	Poloměr otáčení	W _a	mm	2040	2200	2200	
4.36	Vnitřní poloměr otáčení	b ₁₃	mm	630	745	745	
Provozní údaje	5.1	Rychlost ježdění s nákladem/ bez nákladu		km/h	17,0/17,5	17,5/18,0	19,0/19,5
	5.2	Rychlost zdvihu s nákladem/ bez nákladu		m/s	0,60/0,64	0,60/0,64	0,62/0,66
	5.3	Rychlost spouštění s nákladem/ bez nákladu		m/s	0,50/0,50	0,50/0,50	0,50/0,50
	5.6	Max. tažná síla s nákladem/ bez nákladu		N	18800/7800	18500/9000	19200/9100
	5.7	Stoupavost s nákladem/ bez nákladu ¹⁾²⁾		%	36	35	33
	5.8	Max. stoupavost s nákladem/ bez nákladu ²⁾		%	40/20	39/22	36/22
5.10	Provozní brzda			Hydraulická	Hydraulická	Hydraulická	
Spalovací motor	7.1	Výrobce motoru/typ		Toyota 4Y-ECS (V)	Toyota 4Y-ECS (V)	Toyota 1ZS (V)	
	7.2	Výkon motoru podle ISO 1585		kW	38	38	41
	7.3	Jmenovitá rychlost		1/min	2570	2570	2200
	7.4	Počet válců/objem		cm ³	4/2237	4/2237	3/1795
	7.5a	Spotřeba paliva podle EN16796		l/h	—	—	2,3
	7.5b	Spotřeba paliva podle EN16796		kg/h	2,2	2,3	—
Další	8.2	Pracovní tlak pro přídatná zařízení		bar	147	147	174
	8.3	Průtok oleje pro přídatná zařízení		l/min	65-71	65-71	65-77
	8.4	Hladina hluku v úrovni ucha řidiče dle EN 120 53		dB(A)	77	77	77

¹⁾ Při 1,5 km/h

²⁾ Vypočtená hodnota

Výkon a rozměry vozíku představují jmenovité hodnoty, které se mohou lišit v rámci tolerancí.

Výrobce si vyhrazuje právo změny nepodstatných parametrů bez předchozího upozornění.

Typy zvedacích zařízení a nominální nosnosti

Model			V								FV					FSV							
8FGKF20	Výška zdvihu	h_{23}	3000	3300	3500	3700	4000	4500	5000	—	3000	3300	3500	3700	4000	4300	4700	5000	5500	6000	6500	7000	
	Zdvih	h_3	2960	3260	3460	3660	3960	4460	4960	—	2960	3260	3460	3660	3960	4260	4660	4960	5460	5960	—	—	
	Výška stožáru - min.	h_1	1975	2125	2225	2385	2575	2825	3075	—	1975	2125	2225	2385	2575	1975	2125	2225	2385	2575	—	—	
	Výška stožáru – max. ¹⁾	h_4	3705	4005	4205	4405	4705	5205	5705	—	3635	3935	4135	4335	4635	4975	5375	5675	6175	6675	—	—	
	Výška stožáru – max. ²⁾	h_4	4250	4550	4750	4950	5250	5750	6250	—	4240	4540	4740	4940	5240	5540	5940	6240	6740	7240	—	—	
	Volný zdvih bez ochranného rámu nákladu	h_2	125	125	125	125	125	125	125	—	1370	1520	1620	1780	1970	1330	1480	1580	1740	1930	—	—	
	Volný zdvih s ochranného rámu nákladu	h_2	125	125	125	125	125	125	125	—	765	915	1015	1175	1365	765	915	1015	1175	1365	—	—	
8FG/DF20	Výška zdvihu	h_{23}	3000	3300	3500	3700	4000	4500	5000	5500	3000	3300	3500	3700	4000	4300	4700	5000	5500	6000	6500	7000	
	Zdvih	h_3	2960	3260	3460	3660	3960	4460	4960	5460	2960	3260	3460	3660	3960	4260	4660	4960	5460	5960	6460	6960	
	Výška stožáru - min.	h_1	1995	2145	2245	2405	2595	2845	3095	3345	1995	2145	2245	2405	2595	1995	2145	2245	2405	2595	2845	3095	
	Výška stožáru – max. ¹⁾	h_4	3700	4000	4200	4400	4700	5200	5700	6200	3625	3925	4125	4325	4625	4900	5300	5600	6100	6600	7100	7600	
	Výška stožáru – max. ²⁾	h_4	4250	4550	4750	4950	5250	5750	6250	6750	4240	4540	4740	4940	5240	5540	5940	6240	6740	7240	7740	8240	
	Volný zdvih bez ochranného rámu nákladu	h_2	150	150	150	150	150	150	150	150	1400	1550	1650	1810	2000	1425	1575	1675	1835	2025	2275	2525	
	Volný zdvih s ochranného rámu nákladu	h_2	150	150	150	150	150	150	150	150	785	935	1035	1195	1385	785	935	1035	1195	1385	1635	1885	

1) Bez ochranného rámu nákladu.

2) S ochranným rámem nákladu; Výška standardního ochranného rámu nákladu je 1220 mm.

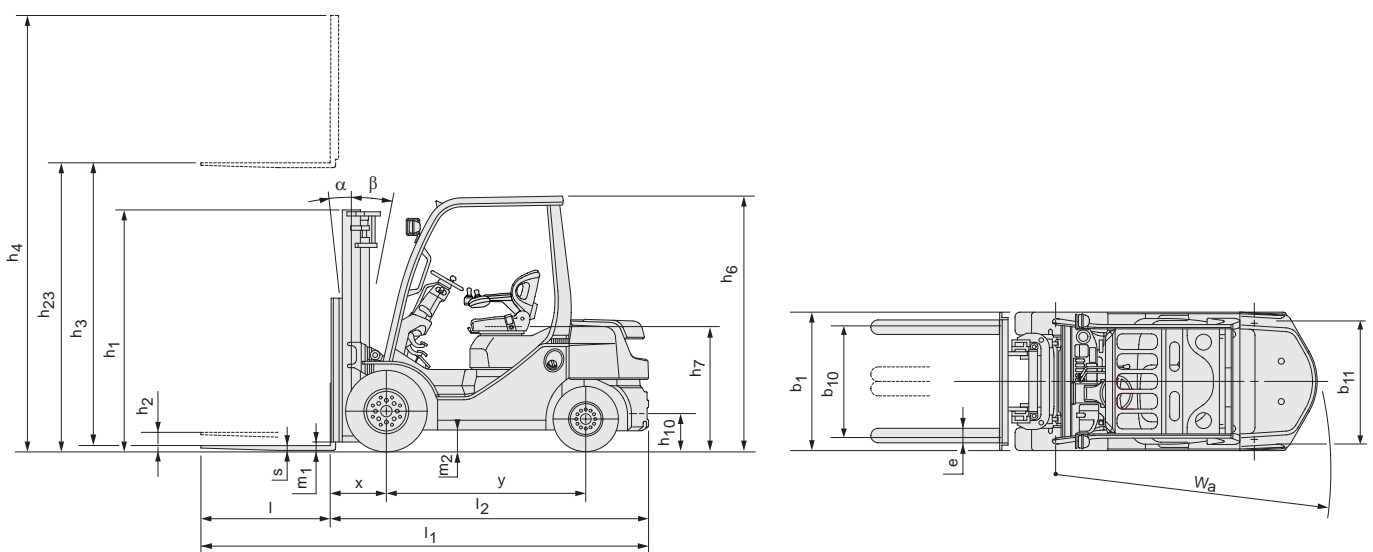
Data v [] jsou pro volbu "A4 hydraulické vedení".

Jednoduchá kola			V								FV					FSV							
8FGKF20	Úhel náklonu stožáru, vpřed	deg	7	7	7	7	7	7	—	7	7	7	7	7	7	7	7	7	7	—	—		
	Úhel náklonu stožáru, vzad	deg	10(5)	10(5)	10(5)	10(5)	10(5)	5	5	—	10(5)	10(5)	10(5)	10(5)	10(5)	5	5	5	5	5	—	—	
	Nosnost, P kola ¹⁾	kg	2000	2000	2000	2000	2000	1950	1850	—	2000	2000	2000	2000	2000	1900	1850	1450	1200	850	—	—	
	Nosnost, SE kola ¹⁾	kg	2000	2000	2000	2000	2000	2000	2000	—	2000	2000	2000	2000	2000	2000	2000	1600	1350	1000	—	—	
8FG/DF20	Úhel náklonu stožáru, vpřed	deg	6	6	6	6	6	6	—	6	6	6	6	6	6	6	6	6	6	6	—		
	Úhel náklonu stožáru, vzad	deg	11(6)	11(6)	11(6)	11(6)	11(6)	6	6	—	11(6)	11(6)	11(6)	11(6)	11(6)	6	6	6	6	6	6	—	
	Nosnost, P kola ¹⁾	kg	2000	2000	2000	2000	2000	1950	1850	—	2000	2000	2000	2000	2000	1900	1850	1450	1200	850	650	—	
	Nosnost, SE kola ¹⁾	kg	2000	2000	2000	2000	2000	1950	1900	—	2000	2000	2000	2000	2000	1900	1850	1600	1350	1000	750	—	

Zdvojená kola			V								FV					FSV							
8FG/DF20	Úhel náklonu stožáru, vpřed	deg	6	6	6	6	6	6	6	6	6	6	6	6	6	6	6	6	6	6	6	6	
	Úhel náklonu stožáru, vzad	deg	11(6)	11(6)	11(6)	11(6)	11(6)	11(6)	6	6	11(6)	11(6)	11(6)	11(6)	11(6)	6	6	6	6	6	6	6	
	Nosnost, P/SE kola ¹⁾	kg	2000	2000	2000	2000	2000	1950	1900	1800	2000	2000	2000	2000	2000	1950	1900	1850	1800	1600	1550	1200	

1) těžiště nákladu 500 mm.

Data v () jsou pro volbu "Kategorie kabin" (minimálně přední část kabiny).



Vysokozdvížený vozík se spalovacím motorem 2.5 t

Specifikace pro průmyslové vozíky				02-8FGF25	52-8DFD25	
Identifikace	1.1	Výrobce		TOYOTA	TOYOTA	
	1.2	Model		02-8FGF25	52-8DFD25	
	1.3	Pohonná jednotka		LPG	Diesel	
	1.4	Provozní typ		Se sedící obsluhou	Se sedící obsluhou	
	1.5	Jmenovitá nosnost	Q	kg	2500	2500
	1.6	Vyložení těžiště nákladu	c	mm	500	500
	1.8	Vzdálenost od středu kola k čelu vidlic	x	mm	470	470
	1.9	Rozvor	y	mm	1650	1650
	Hmotnost	2.1	Celková hmotnost		kg	3560
2.2		Zatížení na nápravu s nákladem - přední/zadní		kg	5280/780	5310/810
2.3		Zatížení na nápravu bez nákladu - přední/zadní		kg	1300/2260	1330/2290
Kola	3.1	Typ kol			SE	SE
	3.2	Rozeř kol - přední			7.00-12	7.00-12
	3.3	Rozeř kol - zadní			6.00-9	6.00-9
	3.5	Počet kol - zadní/přední (x - hnaná kola)			2x/2	2x/2
	3.6	Rozeř kol - přední	b ₁₀	mm	960	960
	3.7	Rozeř kol - zadní	b ₁₁	mm	965	965
	Rozeř	4.1	Náklon stožáru - vpřed/vzad	α/β	deg	6/11
4.2		Výška stožáru - min.	h ₁	mm	1995	1995
4.3		Volný zdvih	h ₂	mm	150	150
4.4		Zdvih	h ₃	mm	2960	2960
		Výška zdvihu	h ₂₃	mm	3000	3000
4.5		Výška stožáru - max.	h ₄	mm	4250	4250
4.7		Výška ochranného rámu	h ₆	mm	2110	2110
4.8		Výška sedadla řidiče	h ₇	mm	1050	1050
4.12		Výška závěsného zařízení	h ₁₀	mm	315	315
4.19		Celková délka	l ₁	mm	3640	3640
4.20		Délka včetně upínací desky	l ₂	mm	2640	2640
4.21		Celková šířka	b ₁	mm	1150	1150
4.22		Rozeř vidlic	s/e/l	mm	40/100/1000	40/100/1000
4.23		Upínací deska DIN 15 173			IIA	IIA
4.24		Šířka upínací desky	b ₃	mm	1020	1020
4.31		Světlost pod stožárem	m ₁	mm	90	90
4.32		Světlost nad podlahou ve středu rozvoru	m ₂	mm	135	135
4.33		Šířka pracovní uličky pro palety (1000 x 1200)	A _{st}	mm	3950	3950
4.34	Šířka pracovní uličky pro palety (800 x 1200)	A _{st}	mm	4150	4150	
4.35	Poloměr otáčení	W _a	mm	2280	2280	
4.36	Vnitřní poloměr otáčení	b ₁₃	mm	745	745	
Provozní údaje	5.1	Rychlost pojezdu s nákladem/ bez nákladu		km/h	17,5/18	19/19,5
	5.2	Rychlost zdvihu s nákladem/ bez nákladu		m/s	0,60/0,64	0,62/0,66
	5.3	Rychlost spouštění s nákladem/ bez nákladu		m/s	0,50/0,50	0,50/0,50
	5.6	Max. tažná síla s nákladem/ bez nákladu		N	18500/8500	19200/8700
	5.7	Stoupavost s nákladem/ bez nákladu ¹⁾²⁾		%	29	28
	5.8	Max. stoupavost s nákladem/ bez nákladu ²⁾		%	33/19	31/19
5.10	Provozní brzda			Hydraulická	Hydraulická	
Spalovací motor	7.1	Výrobce motoru/typ			Toyota 4Y-ECS (V)	Toyota 1ZS (V)
	7.2	Výkon motoru podle ISO 1585		kW	38	41
	7.3	Jmenovitá rychlost		1/min	2570	2200
	7.4	Počet válců/objem		cm ³	4/2237	3/1795
	7.5a	Spotřeba paliva podle EN16796		l/h	—	2,6
	7.5b	Spotřeba paliva podle EN16796		kg/h	2,4	—
Další	8.2	Pracovní tlak pro přídavná zařízení		bar	147	147
	8.3	Průtok oleje pro přídavná zařízení		l/min	65-71	65-82
	8.4	Hladina hluku v úrovni ucha řidiče dle EN 120 53		dB(A)	77	77

¹⁾ Při 1,5 km/h

²⁾ Vypočtená hodnota

Výkon a rozeř vozíku představují jmenovité hodnoty, které se mohou lišit v rámci tolerancí.

Výrobce si vyhrazuje právo změny nepodstatných parametrů bez předchozího upozornění.

Typy zvedacích zařízení a nominální nosnosti

Model			V								FV					FSV							
8FG/DF25	Výška zdvihu	h_{23}	3000	3300	3500	3700	4000	4500	5000	5500	3000	3300	3500	3700	4000	4300	4700	5000	5500	6000	6500	7000	
	Zdvih	h_3	2960	3260	3460	3660	3960	4460	4960	5460	2960	3260	3460	3660	3960	4260	4660	4960	5460	5960	6460	6960	
	Výška stožáru - min.	h_1	1995	2145	2245	2405	2595	2845	3095	3345	1995	2145	2245	2405	2595	1995	2145	2245	2405	2595	2845	3095	
	Výška stožáru – max. ¹⁾	h_4	3700	4000	4200	4400	4700	5200	5700	6200	3625	3925	4125	4325	4625	4900	5300	5600	6100	6600	7100	7600	
	Výška stožáru – max. ²⁾	h_4	4250	4550	4750	4950	5250	5750	6250	6750	4240	4540	4740	4940	5240	5540	5940	6240	6740	7240	7740	8240	
	Volný zdvih bez ochranného rámu nákladu	h_2	150	150	150	150	150	150	150	150	1400 [1220]	1550 [1370]	1650 [1470]	1810 [1630]	2000 [1820]	1425	1575	1675	1835	2025	2275	2525	
	Volný zdvih s ochranného rámu nákladu	h_2	150	150	150	150	150	150	150	150	785	935	1035	1195	1385	785	935	1035	1195	1385	1635	1885	

1) Bez ochranného rámu nákladu.

2) S ochranným rámem nákladu; Výška standardního ochranného rámu nákladu je 1220 mm.

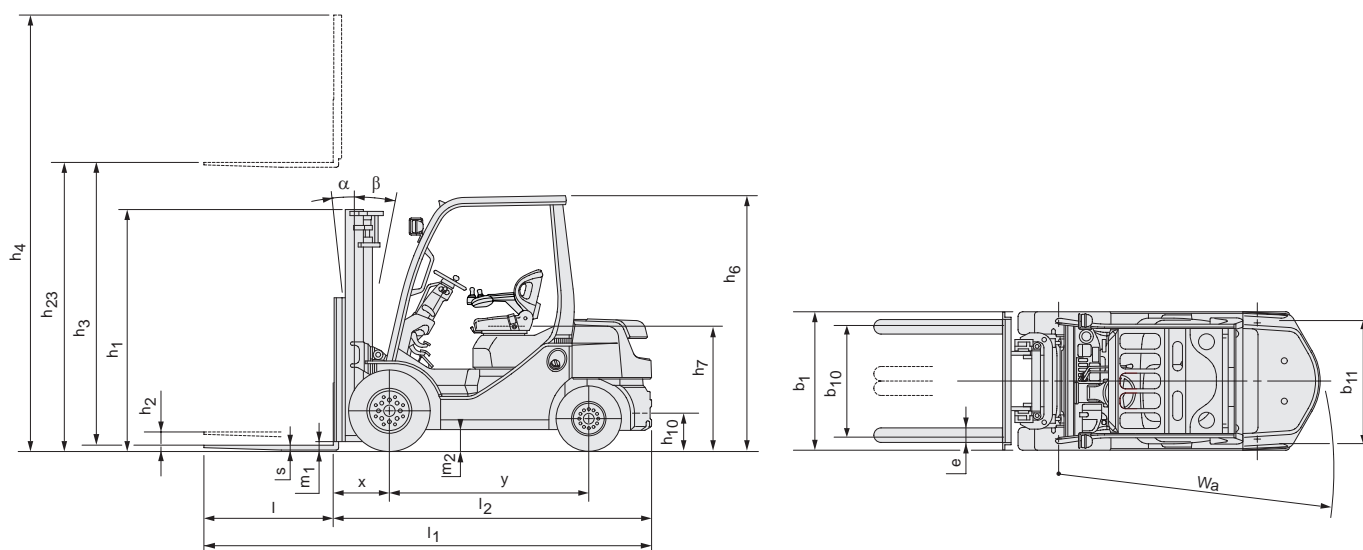
Data v [] jsou pro volbu "A4 hydraulické vedení".

Jednoduchá kola			V								FV					FSV							
8FG/DF25	Úhel náklonu stožáru, vpřed	deg	6	6	6	6	6	6	6	—	6	6	6	6	6	6	6	6	6	6	6	—	
	Úhel náklonu stožáru, vzad	deg	11(6)	11(6)	11(6)	11(6)	9	6	6	—	11(6)	11(6)	11(6)	11(6)	9	6	6	6	6	6	6	—	
	Nosnost, P kola ¹⁾	kg	2500	2500	2500	2500	2500	2150	1700	—	2500	2500	2500	2500	2500	2300	2000	1500	1250	900	650	—	
	Nosnost, SE kola ¹⁾	kg	2500	2500	2500	2500	2500	2300	1850	—	2500	2500	2500	2500	2500	2300	2000	1650	1400	1050	750	—	

Zdvojená kola			V								FV					FSV							
8FG/DF25	Úhel náklonu stožáru, vpřed	deg	6	6	6	6	6	6	6	6	6	6	6	6	6	6	6	6	6	6	6	6	
	Úhel náklonu stožáru, vzad	deg	11(6)	11(6)	11(6)	11(6)	11(6)	11(6)	6	6	11(6)	11(6)	11(6)	11(6)	11(6)	6	6	6	6	6	6	6	
	Nosnost, P/SE kola ¹⁾	kg	2500	2500	2500	2500	2500	2450	2400	2300	2500	2500	2500	2500	2500	2500	2450	2400	2050	1700	1550	1200	

1) těžiště nákladu 500 mm.

Data v () jsou pro volbu "Kategorie kabin" (minimálně přední část kabiny).



Vysokozdvížený vozík se spalovacím motorem 3.0 t

Specifikace pro průmyslové vozíky					02-8FGF30	52-8FDF30
Identifikace	1.1	Výrobce			TOYOTA	TOYOTA
	1.2	Model			02-8FGF30	52-8FDF30
	1.3	Pohonná jednotka			LPG	Diesel
	1.4	Provozní typ			Se sedící obsluhou	Se sedící obsluhou
	1.5	Jmenovitá nosnost	Q	kg	3000	3000
	1.6	Vyložení těžiště nákladu	c	mm	500	500
	1.8	Vzdálenost od středu kola k čelu vidlic	x	mm	485	485
	1.9	Rozvor	y	mm	1700	1700
	Hmotnost	2.1	Celková hmotnost		kg	4210
2.2		Zatížení na nápravu s nákladem - přední/zadní		kg	6230/980	6280/1000
2.3		Zatížení na nápravu bez nákladu - přední/zadní		kg	1490/2720	1540/2740
Kola	3.1	Typ kol			SE	SE
	3.2	Rozměr kol - přední			28x9-15	28x9-15
	3.3	Rozměr kol - zadní			6.50-10	6.50-10
	3.5	Počet kol - zadní/přední (x - hnaná kola)			2x/2	2x/2
	3.6	Rozchod kol - přední	b ₁₀	mm	1010	1010
	3.7	Rozchod kol - zadní	b ₁₁	mm	965	965
	Rozměry	4.1	Náklon stožáru - vpřed/vzad	α/β	deg	6/11
4.2		Výška stožáru - min.	h ₁	mm	2010	2010
4.3		Volný zdvih	h ₂	mm	135	135
4.4		Zdvih	h ₃	mm	2955	2955
		Výška zdvihu	h ₂₃	mm	3000	3000
4.5		Výška stožáru - max.	h ₄	mm	4260	4260
4.7		Výška ochranného rámu	h ₆	mm	2170	2170
4.8		Výška sedadla řidiče	h ₇	mm	1110	1110
4.12		Výška závěsného zařízení	h ₁₀	mm	335	335
4.19		Celková délka	l ₁	mm	3780	3780
4.20		Délka včetně upínací desky	l ₂	mm	2780	2780
4.21		Celková šířka	b ₁	mm	1240	1240
4.22		Rozměry vidlic	s/e/l	mm	45/100/1000	45/100/1000
4.23		Upínací deska DIN 15 173			IIIA	IIIA
4.24		Šířka upínací desky	b ₃	mm	1070	1070
4.31		Světlost pod stožárem	m ₁	mm	110	110
4.32		Světlost nad podlahou ve středu rozvoru	m ₂	mm	180	180
4.33		Šířka pracovní uličky pro palety (1000 x 1200)	A _{st}	mm	4115	4115
4.34	Šířka pracovní uličky pro palety (800 x 1200)	A _{st}	mm	4315	4315	
4.35	Poloměr otáčení	W _a	mm	2430	2430	
4.36	Vnitřní poloměr otáčení	b ₁₃	mm	720	720	
Provozní údaje	5.1	Rychlost jezdce s nákladem/ bez nákladu		km/h	18,5/19,0	18,5/19,0
	5.2	Rychlost zdvihu s nákladem/ bez nákladu		m/s	0,51/0,55	0,50/0,53
	5.3	Rychlost spouštění s nákladem/ bez nákladu		m/s	0,50/0,50	0,50/0,50
	5.6	Max. tažná síla s nákladem/ bez nákladu		N	18000/10300	19500/10500
	5.7	Stoupavost s nákladem/ bez nákladu ¹⁾²⁾		%	23	25
	5.8	Max. stoupavost s nákladem/ bez nákladu ²⁾		%	26/20	28/20
5.10	Provozní brzda			Hydraulická	Hydraulická	
Spalovací motor	7.1	Výrobce motoru/typ			Toyota 4Y-ECS (V)	Toyota 1ZS (V)
	7.2	Výkon motoru podle ISO 1585		kW	42	41
	7.3	Jmenovitá rychlost		1/min	2570	2200
	7.4	Počet válců/objem		cm ³	4/2237	3/1795
	7.5a	Spotřeba paliva podle EN16796		l/h	—	3,2
	7.5b	Spotřeba paliva podle EN16796		kg/h	3,1	—
Další	8.2	Pracovní tlak pro přídavná zařízení		bar	147	147
	8.3	Průtok oleje pro přídavná zařízení		l/min	65-74	65-80
	8.4	Hladina hluku v úrovni ucha řidiče dle EN 120 53		dB(A)	77	77

¹⁾ Při 1,5 km/h

²⁾ Vypočtená hodnota

Výkon a rozměry vozíku představují jmenovité hodnoty, které se mohou lišit v rámci tolerancí.

Výrobce si vyhrazuje právo změny nepodstatných parametrů bez předchozího upozornění.

Typy zvedacích zařízení a nominální nosnosti

Model		V										FV					FSV						
8FG/DF30	Výška zdvihu	h_{23}	3000	3300	3500	3700	4000	4500	5000	5500	6000	3000	3300	3500	3700	4000	4300	4700	5000	5500	6000	6500	7000
	Zdvih	h_3	2955	3255	3455	3655	3955	4455	4955	5455	5955	2955	3255	3455	3655	3955	4255	4655	4955	5455	5955	6455	6955
	Výška stožáru - min.	h_1	2010	2160	2260	2420	2610	2860	3110	3360	3650	2010	2160	2260	2420	2610	2160	2260	2420	2610	2860	3110	3360
	Výška stožáru – max. ¹⁾	h_4	3765	4065	4265	4465	4765	5265	5765	6265	6765	3650	3950	4150	4350	4650	4950	5350	5650	6150	6650	7150	7650
	Výška stožáru – max. ²⁾	h_4	4260	4560	4760	4960	5260	5760	6260	6760	7260	4250	4550	4750	4950	5250	5550	5950	6250	6750	7250	7750	8250
	Volný zdvih bez ochranného rámu nákladu	h_2	135	135	135	135	135	135	135	135	135	1400	1550	1650	1810	2000	1550	1650	1810	2000	2250	2500	2750
	Volný zdvih s ochranného rámu nákladu	h_2	135	135	135	135	135	135	135	135	135	800	950	1050	1210	1400	950	1050	1210	1400	1650	1900	2150

1) Bez ochranného rámu nákladu.

2) S ochranným rámem nákladu; Výška standardního ochranného rámu nákladu je 1220 mm.

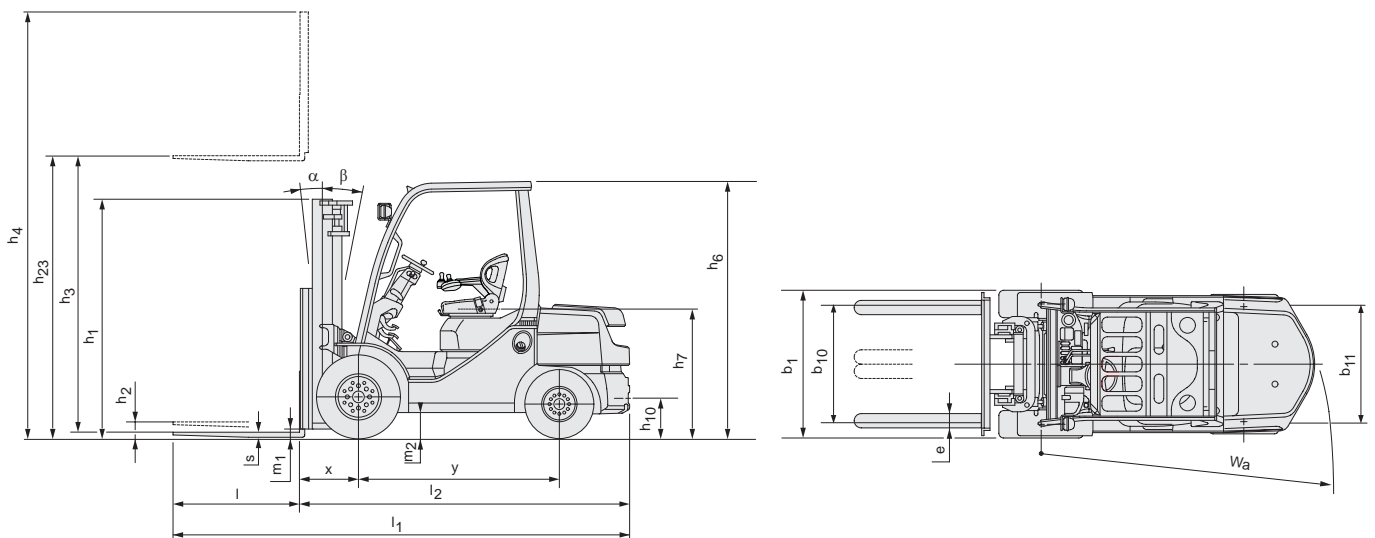
Data v [] jsou pro volbu "A4 hydraulické vedení".

Jednoduchá kola		V										FV					FSV						
8FG/DF30	Úhel náklonu stožáru, vpřed	deg	6	6	6	6	6	6	6	—	—	6	6	6	6	6	6	6	6	6	6	6	—
	Úhel náklonu stožáru, vzad	deg	11(6)	11(6)	11(6)	11(6)	11(6)	6	6	—	—	11(6)	11(6)	11(6)	11(6)	11(6)	6	6	6	6	6	6	—
	Nosnost, P kola ¹⁾	kg	3000	3000	3000	3000	3000	3000	2600	—	—	3000	3000	3000	3000	3000	3000	3000	2600	1900	1500	1000	—
	Nosnost, SE kola ¹⁾	kg	3000	3000	3000	3000	3000	3000	2750	—	—	3000	3000	3000	3000	3000	3000	3000	2750	2050	1650	1100	—

Zdvojená kola		V										FV					FSV						
8FG/DF30	Úhel náklonu stožáru, vpřed	deg	6	6	6	6	6	6	6	6	6	6	6	6	6	6	6	6	6	6	6	6	6
	Úhel náklonu stožáru, vzad	deg	11(6)	11(6)	11(6)	11(6)	11(6)	11(6)	6	6	6	11(6)	11(6)	11(6)	11(6)	11(6)	6	6	6	6	6	6	6
	Nosnost, P/SE kola ¹⁾	kg	3000	3000	3000	3000	3000	3000	3000	2550	2050	3000	3000	3000	3000	3000	3000	3000	2950	2650	2050	1600	1200

1) těžiště nákladu 500 mm.

Data v () jsou pro volbu "Kategorie kabin" (minimálně přední část kabiny).



Vysokozdvížený vozík se spalovacím motorem 3.5 t

Specifikace pro průmyslové vozíky				02-8FGJF35	52-8FDJF35	
Identifikace	1.1	Výrobce		TOYOTA	TOYOTA	
	1.2	Model		02-8FGJF35	52-8FDJF35	
	1.3	Pohonná jednotka		LPG	Diesel	
	1.4	Provozní typ		Se sedící obsluhou	Se sedící obsluhou	
	1.5	Jmenovitá nosnost	Q	kg	3500	3500
	1.6	Vyložení těžiště nákladu	c	mm	500	500
	1.8	Vzdálenost od středu kola k čelu vidlic	x	mm	495	495
	1.9	Rozvor	y	mm	1700	1700
	Hmotnost	2.1	Celková hmotnost		kg	4820
2.2		Zatížení na nápravu s nákladem - přední/zadní		Kg	7250/1070	7280/1110
2.3		Zatížení na nápravu bez nákladu - přední/zadní		Kg	1690/3130	1720/3170
Kola	3.1	Typ kol			SE	SE
	3.2	Rozeř kol - přední			250-15	250-15
	3.3	Rozeř kol - zadní			6.50-10	6.50-10
	3.5	Počet kol - zadní/přední (x - hnaná kola)			2x/2	2x/2
	3.6	Rozeř kol - přední	b ₁₀	mm	1060	1060
	3.7	Rozeř kol - zadní	b ₁₁	mm	965	965
	Rozeř	4.1	Náklon stožáru - vpřed/vzad	α/β	deg	6/11
4.2		Výška stožáru - min.	h ₁	mm	2115	2115
4.3		Volný zdvih	h ₂	mm	135	135
4.4		Zdvih	h ₃	mm	2955	2955
		Výška zdvihu	h ₂₃	mm	3000	3000
4.5		Výška stožáru - max.	h ₄	mm	4260	4260
4.7		Výška ochranného rámu	h ₆	mm	2180	2180
4.8		Výška sedadla řidiče	h ₇	mm	1120	1120
4.12		Výška závěsného zařízení	h ₁₀	mm	335	335
4.19		Celková délka	l ₁	mm	3850	3850
4.20		Délka včetně upínací desky	l ₂	mm	2850	2850
4.21		Celková šířka	b ₁	mm	1290	1290
4.22		Rozeř vidlic	s/e/l	mm	45/125/1000	45/125/1000
4.23		Upínací deska DIN 15 173			IIIA	IIIA
4.24		Šířka upínací desky	b ₃	mm	1070	1070
4.31		Světlost pod stožárem	m ₁	mm	130	130
4.32		Světlost nad podlahou ve středu rozvoru	m ₂	mm	190	190
4.33		Šířka pracovní uličky pro palety (1000 x 1200)	A _{st}	mm	4185	4185
4.34		Šířka pracovní uličky pro palety (800 x 1200)	A _{st}	mm	4385	4385
4.35		Poloměr otáčení	W _a	mm	2490	2490
4.36	Vnitřní poloměr otáčení	b ₁₃	mm	745	745	
Provozní údaje	5.1	Rychlost jezdů s nákladem/ bez nákladu		km/h	19,0/19,5	19,0/19,5
	5.2	Rychlost zdvihu s nákladem/ bez nákladu		m/s	0,43/0,45	0,42/0,45
	5.3	Rychlost spouštění s nákladem/ bez nákladu		m/s	0,50/0,45	0,50/0,45
	5.6	Max. tažná síla s nákladem/ bez nákladu		N	17000/10500	18500/10600
	5.7	Stoupavost s nákladem/ bez nákladu ¹⁾²⁾		%	18	19
	5.8	Max. stoupavost s nákladem/ bez nákladu ²⁾		%	20/18	21/19
5.10	Provozní brzda			Hydraulická	Hydraulická	
Spalovací motor	7.1	Výrobce motoru/typ			Toyota 4Y-ECS (V)	Toyota 1ZS (V)
	7.2	Výkon motoru podle ISO 1585		kW	42	41
	7.3	Jmenovitá rychlost		1/min	2570	2200
	7.4	Počet válců/objem		cm ³	4/2237	3/1795
	7.5a	Spotřeba paliva podle EN16796		l/h	—	3,5
	7.5b	Spotřeba paliva podle EN16796		kg/h	3,4	—
Další	8.2	Pracovní tlak pro přídavná zařízení		bar	147	147
	8.3	Průtok oleje pro přídavná zařízení		l/min	65-74	65-80
	8.4	Hladina hluku v úrovni ucha řidiče dle EN 120 53		dB(A)	77	77

¹⁾ Při 1,5 km/h

²⁾ Vypočtená hodnota

Výkon a rozeř vozíků představují jmenovité hodnoty, které se mohou lišit v rámci tolerancí.

Výrobce si vyhrazuje právo změny nepodstatných parametrů bez předchozího upozornění.

Typy zvedacích zařízení a nominální nosnosti

Model		V										FV					FSV						
8FG/DJF35	Výška zdvihu	h_{23}	3000	3300	3500	3700	4000	4500	5000	5500	6000	3000	3300	3500	3700	4000	4300	4700	5000	5500	6000	6500	7000
	Zdvih	h_3	2955	3255	3455	3655	3955	4455	4955	5455	5955	2955	3255	3455	3655	3955	4255	4655	4955	5455	5955	6455	6955
	Výška stožáru - min.	h_1	2115	2295	2395	2495	2745	2995	3245	3545	3795	2115	2295	2395	2495	2745	2230	2435	2625	2875	3125	3375	3625
	Výška stožáru – max. ¹⁾	h_4	3910	4210	4410	4610	4910	5410	5910	6410	6910	3765	4065	4265	4465	4765	5065	5465	5765	6265	6765	7265	7765
	Výška stožáru – max. ²⁾	h_4	4260	4560	4760	4960	5260	5760	6260	6760	7260	4250	4550	4750	4950	5250	5550	5950	6250	6750	7250	7750	8250
	Volný zdvih bez ochranného rámu nákladu	h_2	135	135	135	135	135	135	135	135	135	1390	1570	1670	1770	2020	1500	1710	1900	2150	2400	2650	2900
	Volný zdvih s ochranného rámu nákladu	h_2	135	135	135	135	135	135	135	135	135	[1290]	[1470]	[1570]	[1670]	[1920]	1015	1225	1415	1665	1915	2165	2415

1) Bez ochranného rámu nákladu.

2) S ochranným rámem nákladu; Výška standardního ochranného rámu nákladu je 1220 mm.

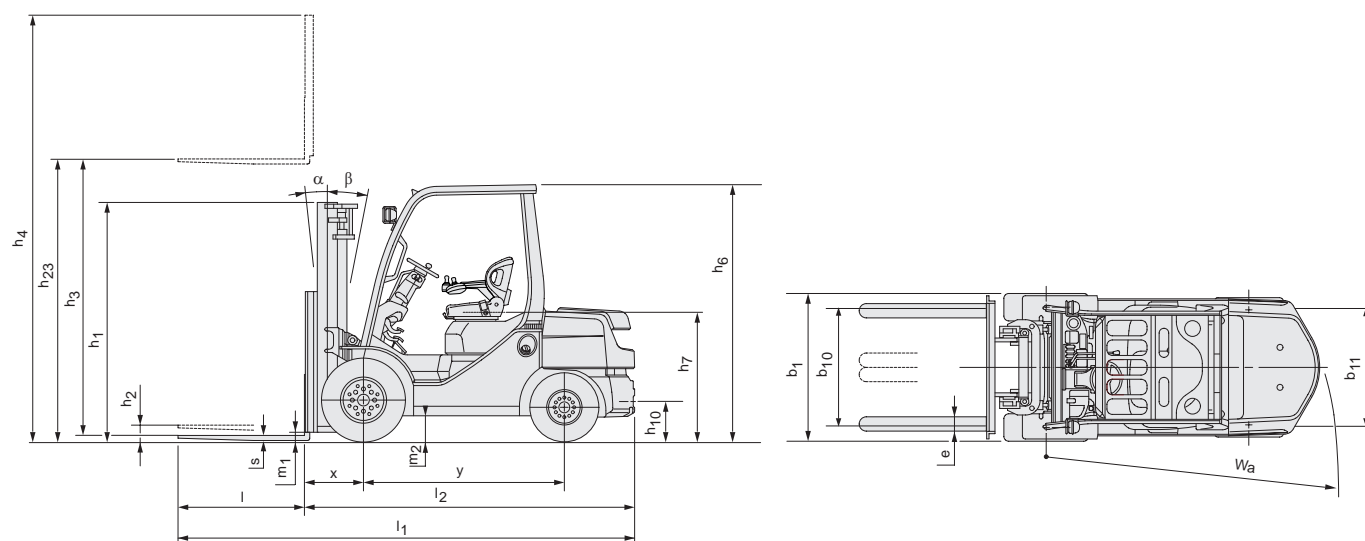
Data v [] jsou pro volbu " A4 hydraulické vedení.

Jednoduchá kola		V										FV					FSV						
8FG/DJF35	Úhel náklonu stožáru, vpřed	deg	6	6	6	6	6	6	6	—	—	6	6	6	6	6	6	6	6	6	6	6	—
	Úhel náklonu stožáru, vzad	deg	11(6)	11(6)	11(6)	11(6)	11(6)	6	6	—	—	11(6)	11(6)	11(6)	11(6)	11(6)	6	6	6	6	6	6	—
	Nosnost, P kola ¹⁾	kg	3500	3500	3500	3500	3500	3500	3300	—	—	3500	3500	3500	3500	3500	3500	3400	3300	2700	2000	1100	—
	Nosnost, SE kola ¹⁾	kg	3500	3500	3500	3500	3500	3500	3400	—	—	3500	3500	3500	3500	3500	3500	3400	3300	2850	2150	1100	—

Zdvojená kola		V										FV					FSV						
8FG/DJF35	Úhel náklonu stožáru, vpřed	deg	6	6	6	6	6	6	6	6	6	6	6	6	6	6	6	6	6	6	6	6	6
	Úhel náklonu stožáru, vzad	deg	11(6)	11(6)	11(6)	11(6)	11(6)	11(6)	6	6	6	11(6)	11(6)	11(6)	11(6)	11(6)	6	6	6	6	6	6	6
	Nosnost, P/SE kola ¹⁾	kg	3500	3500	3500	3500	3500	3500	3400	2950	1900	3500	3500	3500	3500	3500	3500	3400	3300	3200	2400	1650	900

1) těžiště nákladu 500 mm.

Data v () jsou pro volbu " Kategorie kabin" (minimálně přední část kabiny).



Standardní výbava:

- Toyota SAS (Systém aktivní stability)*
- Toyota OPS (Detekce přítomnosti řidiče na sedadle)
- Toyota ORS (zádržný systém operátora)
- Oranžový bezpečnostní pás včetně spony bezpečnostního pásu
- Široký stožár se zajištěnou viditelností z pozice obsluhy
- Ochranný rám nákladu (Výška: 1220 mm)
- Délka nosných vidlic 1000 mm
- Šířka upínací desky [920 mm (8FG/DF15.18); 1020 mm (8FG/DKF20, 8FG/DF20.25); 1070 mm (8FG/DF30,8FG/DJF35)]
- 3- sekční hydraulický rozvaděč (A400)
- Zdvojený brzdový systém
- Superelastické pneumatiky
- Plně hydraulický posilovač řízení
- 7“ cyklónový filtr s difuzérem sání vzduchu
- Systém zabráňující opětovnému startování při spuštění motoru
- Chladicí kapalina s dlouhou životností 50 %
- LED světlometry
- LED zadní kombinovaná světla
- Regulace rychlosti jízdy, automatické zastavení motoru a režim ECO (vyjma motoru 1DZ-III)
- Multifunkční displej II včetně systému autodiagnostiky
- Nastavitelný sloupek řízení
- Střecha vozíku
- Sklopné hydraulické patky (STD pouze u motoru 1ZS)

* = Pokud jsou ve výbavě vozíku zdvojená kola, není vybaven stabilizátorem zadní nápravy SAS systému (Systém aktivní stability).

AUTOSAS®

komunální a manipulační technika

Prodej

email: prodej@autosas.cz

tel.: +420 494 590 100

tel.: +420 777 700 634

WWW.AUTOSAS.CZ



TMHE-Toyota Material Handling Europe — 745562-450, version 9, 2019-11-12

TOYOTA

MATERIAL HANDLING