

Motorový vysokozdvížný vozík 1.5 - 3.5 t

TONERO^{HST}



Motorový vysokozdvížený vozík 1.5 - 1.8 t

Technická specifikace				06-8FG15F	06-8FG18F	
Identifikace	1.1	Výrobce		TOYOTA	TOYOTA	
	1.2	Model		06-8FG15F	06-8FG18F	
	1.3	Pohonná jednotka		LPG	LPG	
	1.4	Provozní typ		Se sedící obsluhou	Se sedící obsluhou	
	1.5	Jmenovitá nosnost	Q	kg	1500	1750
	1.6	Vyložení těžiště nákladu	c	mm	500	500
	1.8	Vzdálenost od středu kola k čelu vidlic	x	mm	410	410
	1.9	Rozvor	y	mm	1485	1485
Hmotnost	2.1	Celková hmotnost		kg	2450	2630
	2.2	Zatížení na nápravu s nákladem - přední/zadní		kg	3460/490	3820/560
	2.3	Zatížení na nápravu bez nákladu - přední/zadní		kg	1040/1410	1000/1630
Kola	3.1	Typ kol - vzdušnicové (P), superelastické (SE), pevné gumové (R)			SE	SE
	3.2	Rozměr kol - přední			6.50-10	6.50-10
	3.3	Rozměr kol - zadní			5.00-8	5.00-8
	3.5	Počet kol - přední/zadní (x-hnaná kola)			2x/2	2x/2
	3.6	Rozchod kol - přední	b_{10}	mm	885	885
	3.7	Rozchod kol - zadní	b_{11}	mm	895	895
Rozměry	4.1	Náklon stožáru - vpřed/vzad	α/β	deg	6/11	6/11
	4.2	Výška stožáru - min.	h_1	mm	1995	1995
	4.3	Volný zdvih	h_2	mm	150	150
	4.4	Zdvih	h_3	mm	2960	2960
		Výška zdvihu	h_{23}	mm	3000	3000
	4.5	Výška stožáru - max.	h_4	mm	4250	4250
	4.7	Výška ochranného rámu (kabiny)	h_6	mm	2080	2080
	4.8	Výška sedadla řidiče	h_7	mm	1020	1020
	4.12	Výška závěsného zařízení	h_{10}	mm	285	285
	4.19	Celková délka	l_1	mm	3290	3315
	4.20	Délka včetně upínací desky	l_2	mm	2290	2315
	4.21	Celková šířka	b_1	mm	1070	1070
	4.22	Rozměry vidlic	s/e/l	mm	40/80/1000	40/80/1000
	4.23	Upínací deska DIN 15173, třída/typ A, B			II A	II A
	4.24	Šířka upínací desky	b_3	mm	920	920
	4.31	Světlá výška pod stožárem, s nákladem	m_1	mm	80	80
	4.32	Světlá výška nad podlahou ve středu rozvoru	m_2	mm	95	95
4.33	Šířka pracovní uličky pro paletu 1000 x 1200 napříč	A_{st}	mm	3600	3620	
4.34	Šířka pracovní uličky pro paletu 800 x 1200 podél	A_{st}	mm	3800	3820	
4.35	Poloměr otáčení	W_a	mm	1990	2010	
4.36	Vnitřní poloměr otáčení	b_{13}	mm	575	575	
Provozní údaje	5.1	Rychlost pojezdu, s nákladem/bez nákladu		km/h	19/19	19/19
	5.2	Rychlost zdvihu, s nákladem/bez nákladu		m/s	0,67/0,68	0,67/0,68
	5.3	Rychlost spouštění, s nákladem/bez nákladu		m/s	< 0,55	< 0,55
	5.6	Max. tažná síla, s nákladem/bez nákladu		N	10800/6300	10800/6300
	5.7	Stoupavost, s nákladem/bez nákladu ¹⁾		%	24 / 22	24 / 22
	5.10	Provozní brzda			Hydraulická	Hydraulická
Spalovací motor	7.1	Výrobce motoru/typ			Toyota 4Y-ECS (V)	Toyota 4Y-ECS (V)
	7.2	Výkon motoru dle ISO 1585		kW	38	38
	7.3	Jmenovitá rychlost		1/min	2400	2400
	7.4	Počet válců/objem		cm ³	4/2237	4/2237
	7.5a	Spotřeba paliva dle EN 16796		kg/h	2.6	2.9
Ostatní	8.2	Pracovní tlak pro přidavná zařízení		bar	118	118
	8.3	Průtok oleje pro přidavná zařízení		l/min	65 max	65 max
	8.4	Hladina hluku v úrovni ucha řidiče dle EN 12053		dB(A)	77	77

¹⁾ vypočtené hodnoty

Výkon a rozměry vozíku představují jmenovité hodnoty, které se mohou lišit v rámci tolerancí.

Výrobce si vyhrazuje právo změny nepodstatných parametrů bez předchozího upozornění.

Před objednáním vozíku si vyžádejte aktuální verzi technické specifikace.

Typy zvedacích zařízení a nominální nosnosti

Model		V							FV					FSV						FSW							
8FG15F,18F	Výška zdvihu	h_{23}	3000	3300	3500	3700	4000	4500	5000	3000	3300	3500	3700	4000	4300	4700	5000	5500	6000	6500	7000	4500	4700	5000	5600	6000	6500
	Zdvih	h_3	2960	3260	3460	3660	3960	4460	4960	2960	3260	3460	3660	3960	4260	4660	4960	5460	5960	6460	6960	4470	4670	4970	5570	5970	6470
	Výška stožáru - min.	h_1	1995	2145	2245	2405	2595	2845	3095	1995	2145	2245	2405	2595	1995	2145	2245	2405	2595	2845	3095	2065	2165	2265	2465	2615	2815
	Výška stožáru - max. ¹⁾	h_4	3640	3940	4140	4340	4640	5140	5640	3590	3890	4090	4290	4590	4865	5265	5565	6065	6565	7065	7565	5065	5265	5565	6165	6565	7065
	Výška stožáru - max. ²⁾	h_4	4250	4550	4750	4950	5250	5750	6250	4240	4540	4740	4940	5240	5540	5940	6240	6740	7240	7740	8240	—	—	—	—	—	—
	Volný zdvih, bez ochran. rámu nákladu	h_2	150	150	150	150	150	150	150	1440	1590	1690	1850	2040	1460	1610	1710	1870	2060	2310	2560	1470	1570	1670	1870	2070	2220
Volný zdvih, s ochran. rámem nákladu ²⁾	h_2	150	150	150	150	150	150	150	785	935	1035	1195	1385	785	935	1035	1195	1385	1635	1885	941	1041	1141	1341	1491	1691	

1) Bez ochranného rámu nákladu

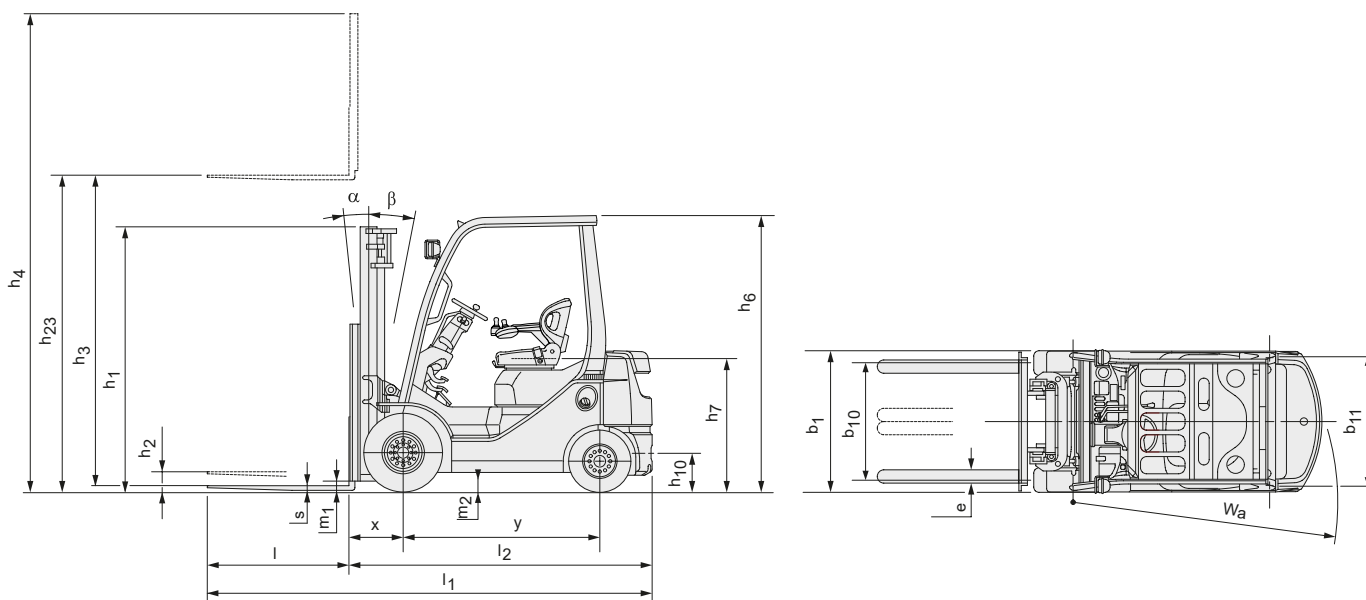
2) S ochranným rámem nákladu; výška ochranného rámu nákladu s věží V-FV-FSV je 1220 mm; výška ochranného rámu nákladu s věží FSW je 1124 mm.

Data v [] pro volbu "A4 hydraulické vedení"

Jednoduchá kola		V							FV					FSV						FSW							
8FG15F	Úhel náklonu stožáru vpřed	°	6	6	6	6	6	6	6	6	6	6	6	6	6	6	6	6	6	6	—	6	6	6	6	6	6
	Úhel náklonu stožáru vzad	°	11(6)	11(6)	11(6)	11(6)	11(6)	6	6	11(6)	11(6)	11(6)	11(6)	11(6)	6	6	6	6	6	6	—	6	6	6	6	6	6
	Nosnost, P-kola při c = 500 mm	kg	1500	1500	1500	1500	1500	1450	1300	1500	1500	1500	1500	1500	1400	1350	1250	950	700	—	—	1350	1350	1250	950	700	500
	Nosnost, SE kola c = 500 mm	kg	1500	1500	1500	1500	1500	1450	1300	1500	1500	1500	1500	1500	1400	1350	1300	1050	800	—	—	1350	1350	1300	1050	800	600
8FG18F	Úhel náklonu stožáru vpřed	°	6	6	6	6	6	6	6	6	6	6	6	6	6	6	6	6	6	6	—	6	6	6	6	6	6
	Úhel náklonu stožáru vzad	°	11(6)	11(6)	11(6)	11(6)	11(6)	6	6	11(6)	11(6)	11(6)	11(6)	11(6)	6	6	6	6	6	6	—	6	6	6	6	6	6
	Nosnost, P-kola při c = 500 mm	kg	1750	1750	1750	1750	1700	1600	1550	1750	1750	1750	1750	1700	1550	1500	1450	1100	850	—	—	1500	1500	1450	1100	850	500
	Nosnost, SE kola c = 500 mm	kg	1750	1750	1750	1750	1700	1600	1550	1750	1750	1750	1750	1700	1550	1500	1450	1200	950	—	—	1500	1500	1450	1200	950	600

Dvoumontáž		V							FV					FSV							
8FG15F	Úhel náklonu stožáru vpřed	°	7	7	7	7	7	7	7	7	7	7	7	7	7	7	7	7	7	7	7
	Úhel náklonu stožáru vzad	°	10(5)	10(5)	10(5)	10(5)	10(5)	5	10(5)	10(5)	10(5)	10(5)	10(5)	5	5	5	5	5	5	5	
	Nosnost, P/SE kola při c = 500 mm	kg	1500	1500	1500	1500	1500	1450	1350	1500	1500	1500	1500	1500	1400	1350	1300	1250	1100	900	—
8FG18F	Úhel náklonu stožáru vpřed	°	7	7	7	7	7	7	7	7	7	7	7	7	7	7	7	7	7	7	7
	Úhel náklonu stožáru vzad	°	10(5)	10(5)	10(5)	10(5)	10(5)	5	10(5)	10(5)	10(5)	10(5)	10(5)	5	5	5	5	5	5	5	
	Nosnost, P/SE kola při c = 500 mm	kg	1750	1750	1750	1750	1700	1600	1550	1750	1750	1750	1750	1700	1550	1500	1450	1400	1200	850	—

Data v () platí pro vozíky s kabinou (minim. s předním ochranným sklem)



Motorový vysokozdvizný vozík 2.0 - 2.5 t

Technická specifikace				06-8FG20F	56-8FD20F	06-8FG25F	56-8FD25F	
Identifikace	1.1	Výrobce		TOYOTA	TOYOTA	TOYOTA	TOYOTA	
	1.2	Model		06-8FG20F	56-8FD20F	06-8FG25F	56-8FD25F	
	1.3	Pohonná jednotka		LPG	Diesel	LPG	Diesel	
	1.4	Provozní typ		Se sedící obsluhou	Se sedící obsluhou	Se sedící obsluhou	Se sedící obsluhou	
	1.5	Jmenovitá nosnost	Q	kg	2000	2000	2500	2500
	1.6	Vyložení těžiště nákladu	c	mm	500	500	500	500
	1.8	Vzdálenost od středu kola k čelu vidlic	x	mm	470	470	470	470
	1.9	Rozvor	y	mm	1650	1650	1650	1650
	Hmotnost	2.1	Celková hmotnost		kg	3250	3290	3560
2.2		Zatížení na nápravu s nákladem - přední/zadní		kg	4580/670	4600/690	5280/780	5300/830
2.3		Zatížení na nápravu bez nákladu - přední/zadní		kg	1410/1840	1430/1860	1300/2260	1320/2280
Kola	3.1	Typ kol - vzdušnicové (P), superelastické (SE), pevná pryž (R)			SE	SE	SE	SE
	3.2	Rozměr kol, přední			7.00-12	7.00-12	7.00-12	7.00-12
	3.3	Rozměr kol, zadní			6.00-9	6.00-9	6.00-9	6.00-9
	3.5	Počet kol - přední/zadní (x - hnaná kola)			2x/2	2x/2	2x/2	2x/2
	3.6	Rozchod kol, přední	b ₁₀	mm	960/1190	960/1190	960/1190	960/1190
	3.7	Rozchod kol, zadní	b ₁₁	mm	965	965	965	965
	Rozměry	4.1	Náklon stožáru, vpřed/vzad	α/β	deg	6/11	6/11	6/11
4.2		Výška stožáru - min.	h ₁	mm	1995	1995	1995	1995
4.3		Volný zdvih	h ₂	mm	150	150	150	150
4.4		Zdvih	h ₃	mm	2690	2960	2960	2960
		Výška zdvihu	h ₂₃	mm	3000	3000	3000	3000
4.5		Výška stožáru - max.	h ₄	mm	4250	4250	4250	4250
4.7		Výška ochranného rámu (kabiny)	h ₆	mm	2160	2160	2160	2160
4.8		Výška sedadla řidiče	h ₇	mm	1100	1100	1100	1100
4.12		Výška závěsného zařízení	h ₁₀	mm	315	315	315	315
4.19		Celková délka	l ₁	mm	3575	3575	3640	3640
4.20		Délka včetně upínací desky	l ₂	mm	2575	2575	2640	2640
4.21		Celková šířka	b ₁	mm	1150	1150	1150	1150
4.22		Rozměry vidlic	s/e/l	mm	40/100/1000	40/100/1000	40/100/1000	40/100/1000
4.23		Upínací deska DIN 15173, třída/typ A, B			II A	II A	II A	II A
4.24		Šířka upínací desky	b ₃	mm	1020	1020	1020	1020
4.31		Světlná výška pod stožárem	m ₁	mm	90	90	90	90
4.32		Světlná výška nad podlahou ve středu rozvoru	m ₂	mm	135	135	135	135
4.33		Šířka pracovní uličky pro palety 1000x1200 napříč	A _{st}	mm	3870	3870	3950	3950
4.34		Šířka pracovní uličky pro palety 800x1200 podél	A _{st}	mm	4070	4070	4150	4150
4.35	Poloměr otáčení	W _a	mm	2200	2200	2280	2280	
4.36	Vnitřní poloměr otáčení	b ₁₃	mm	745	745	745	745	
Provozní údaje	5.1	Rychlost jezdce s nákladem/bez nákladu		km/h	19/19	19/19	19/19	19/19
	5.2	Rychlost zdvihu s nákladem/bez nákladu		m/s	0,60/0,64	0,62/0,66	0,60/0,64	0,62/0,66
	5.3	Rychlost spouštění s nákladem/bez nákladu		m/s	< 0,50	< 0,50	< 0,50	< 0,50
	5.6	Max. tažná síla s nákladem/bez nákladu		N	17500/7800	17500/7800	17500/9000	17500/9100
	5.7	Stoupavost, s nákladem ¹⁾		%	32/20	32/20	27/22	27/22
	5.10	Provozní brzda			Hydraulická	Hydraulická	Hydraulická	Hydraulická
Spalovací motor	7.1	Výrobce motoru/typ			Toyota 4Y-ECS (V)	Toyota 1ZS (V)	Toyota 4Y-ECS (V)	Toyota 1ZS (V)
	7.2	Výkon motoru podle ISO 1585		kW	38	41	38	41
	7.3	Jmenovitá rychlost		1/min	2400	2200	2400	2200
	7.4	Počet válců/objem		cm ³	4/2237	3/1795	4/2237	3/1795
	7.5a	Spotřeba paliva dle EN16796		kg/h	3,0	—	3,4	—
	7.5b	Spotřeba paliva dle EN16796		l/h	—	2,7	—	3
Ostatní	8.2	Pracovní tlak pro přídavná zařízení		bar	147	147	147	147
	8.3	Průtok oleje pro přídavná zařízení		l/min	65-71	65-77	65-71	65-77
	8.4	Hladina hluku v úrovni ucha řidiče dle EN 12053		dB(A)	77	77	77	77

¹⁾ Vypočtené hodnoty

Výkon a rozměry vozíku představují jmenovité hodnoty, které se mohou lišit v rámci tolerancí.

Výrobce si vyhrazuje právo změny nepodstatných parametrů bez předchozího upozornění.

Před objednáním vozíku si vyžádejte aktuální verzi technické specifikace.

Typy zvedacích zařízení a nominální nosnosti

Model			V								FV					FSV							FSW					
8FG20F	Výška zdvihu	h_{23}	3000	3300	3500	3700	4000	4500	5000	5500	3000	3300	3500	3700	4000	4300	4700	5000	5500	6000	6500	7000	4500	4700	5000	5600	6000	6500
	Zdvih	h_3	2960	3260	3460	3660	3960	4460	4960	5460	2960	3260	3460	3660	3960	4260	4660	4960	5460	5960	6460	6960	4470	4670	4970	5570	5970	6470
	Výška stožáru - min.	h_1	1995	2145	2245	2405	2595	2845	3095	3345	1995	2145	2245	2405	2595	1995	2145	2245	2405	2595	2845	3095	2065	2165	2265	2465	2615	2815
	Výška stožáru - max. ¹⁾	h_4	3700	4000	4200	4400	4700	5200	5700	6200	3625	3925	4125	4325	4625	4900	5300	5600	6100	6600	7100	7600	5065	5265	5565	6165	6565	7065
	Výška stožáru - max. ²⁾	h_4	4250	4550	4750	4950	5250	5750	6250	6750	4240	4540	4740	4940	5240	5540	5940	6240	6740	7240	7740	8240	—	—	—	—	—	—
	Volný zdvih bez ochran. rámu nákladu	h_2	150	150	150	150	150	150	150	150	1400	1550	1650	1810	2000	1425	1575	1675	1835	2025	2275	2525	1470	1570	1670	1870	2070	2220
	Volný zdvih s ochran. rámem nákladu ²⁾	h_2	150	150	150	150	150	150	150	150	785	935	1035	1195	1385	785	935	1035	1195	1385	1635	1885	941	1041	1141	1341	1491	1691
8FG25F	Výška zdvihu	h_{23}	3000	3300	3500	3700	4000	4500	5000	5500	3000	3300	3500	3700	4000	4300	4700	5000	5500	6000	6500	7000	4300	4600	5000	5600	6000	6500
	Zdvih	h_3	2960	3260	3460	3660	3960	4460	4960	5460	2960	3260	3460	3660	3960	4260	4660	4960	5460	5960	6460	6960	4270	4560	4970	5570	5970	6470
	Výška stožáru - min.	h_1	1995	2145	2245	2405	2595	2845	3095	3345	1995	2145	2245	2405	2595	1995	2145	2245	2405	2595	2845	3095	2095	2175	2315	2515	2665	2865
	Výška stožáru - max. ¹⁾	h_4	3700	4000	4200	4400	4700	5200	5700	6200	3625	3925	4125	4325	4625	4900	5300	5600	6100	6600	7100	7600	4985	5225	5635	6235	6635	7135
	Výška stožáru - max. ²⁾	h_4	4250	4550	4750	4950	5250	5750	6250	6750	4240	4540	4740	4940	5240	5540	5940	6240	6740	7240	7740	8240	—	—	—	—	—	—
	Volný zdvih bez ochran. rámu nákladu	h_2	150	150	150	150	150	150	150	150	1400	1550	1650	1810	2000	1425	1575	1675	1835	2025	2275	2525	1430	1510	1650	1850	2000	2200
	Volný zdvih s ochran. rámem nákladu ²⁾	h_2	150	150	150	150	150	150	150	150	785	935	1035	1195	1385	785	935	1035	1195	1385	1635	1885	971	1051	1191	1391	1541	1741

1) Bez ochranného rámu nákladu.

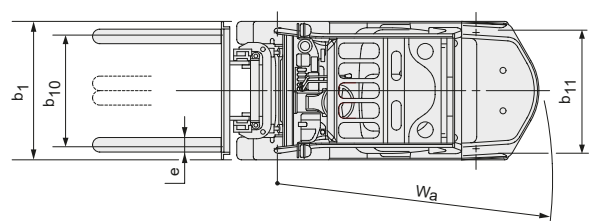
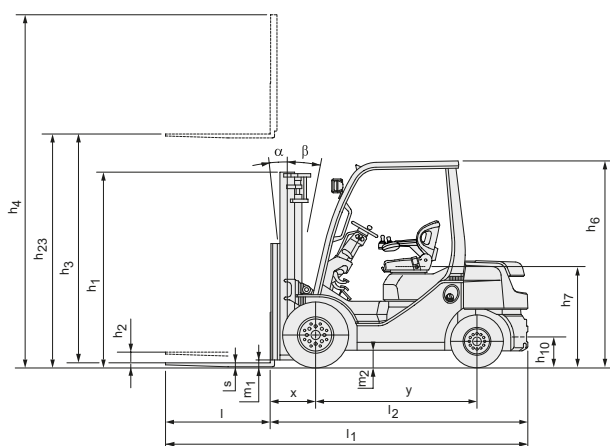
2) S ochranným rámem nákladu; výška ochranného rámu nákladu V-FV-FSV je 1220 mm; výška ochranného rámu nákladu FSW je 1124 mm.

Data v [] jsou pro volbu "A4 hydraulické vedení".

Jednoduchá kola			V								FV					FSV							FSW					
8FG20F	Úhel náklonu stožáru, vpřed	°	6	6	6	6	6	6	6	—	6	6	6	6	6	6	6	6	6	6	6	—	6	6	6	6	6	6
	Úhel náklonu stožáru, vzad	°	11(6)	11(6)	11(6)	11(6)	11(6)	6	6	—	11(6)	11(6)	11(6)	11(6)	11(6)	6	6	6	6	6	6	—	6	6	6	6	6	6
	Nosnost, P-kola při c = 500 mm	kg	2000	2000	2000	2000	2000	1950	1850	—	2000	2000	2000	2000	2000	1900	1850	1450	1200	850	—	—	1850	1850	1450	1200	850	650
	Load capacity, SE tyres at 500 mm LC	kg	2000	2000	2000	2000	2000	1950	1900	—	2000	2000	2000	2000	2000	1900	1850	1600	1350	1000	—	—	1850	1850	1600	1350	1000	750
8FG25F	Úhel náklonu stožáru, vpřed	°	6	6	6	6	6	6	6	—	6	6	6	6	6	6	6	6	6	6	6	—	6	6	6	6	6	6
	Úhel náklonu stožáru, vzad	°	11(6)	11(6)	11(6)	11(6)	9	6	6	—	11(6)	11(6)	11(6)	11(6)	9	6	6	6	6	6	6	—	6	6	6	6	6	6
	Nosnost, P-kola při c = 500 mm	kg	2500	2500	2500	2500	2500	2150	1700	—	2500	2500	2500	2500	2500	2300	2000	1500	1250	900	—	—	2000	2000	1500	1250	900	650
	Nosnost, SE kola při c = 500 mm	kg	2500	2500	2500	2500	2500	2300	1850	—	2500	2500	2500	2500	2500	2300	2000	1650	1400	1050	—	—	2000	2000	1650	1400	1050	1030

Dvoumotáž			V								FV					FSV							FSW					
8FG20F	Úhel náklonu stožáru, vpřed	°	6	6	6	6	6	6	6	6	6	6	6	6	6	6	6	6	6	6	6	6	6	6	6	6	6	6
	Úhel náklonu stožáru, vzad	°	11(6)	11(6)	11(6)	11(6)	11(6)	11(6)	6	6	11(6)	11(6)	11(6)	11(6)	11(6)	6	6	6	6	6	6	6	6	6	6	6	6	6
	Nosnost, P/SE kola při c = 500 mm	kg	2000	2000	2000	2000	2000	1950	1900	1800	2000	2000	2000	2000	2000	1950	1900	1850	1800	1600	1550	—	1850	1850	1600	1350	1000	750
8FG25F	Úhel náklonu stožáru, vpřed	°	6	6	6	6	6	6	6	6	6	6	6	6	6	6	6	6	6	6	6	6	6	6	6	6	6	6
	Úhel náklonu stožáru, vzad	°	11(6)	11(6)	11(6)	11(6)	11(6)	11(6)	6	6	11(6)	11(6)	11(6)	11(6)	11(6)	6	6	6	6	6	6	6	6	6	6	6	6	6
	Nosnost, P/SE kola při c = 500 mm	kg	2500	2500	2500	2500	2500	2450	2400	2300	2500	2500	2500	2500	2500	2500	2450	2400	2050	1700	1550	—	2300	2300	2150	1950	1550	1450

Data v () platí pro variantu s kabinou (min. s předním ochranným sklem).



Vysokozdvížený vozík se spalovacím motorem 3.0 - 3.5 t

Technická specifikace				06-8FG30F	56-8FD30F	06-8FGJ35F	56-8FDJ35F	
Identifikace	1.1	Výrobce		TOYOTA	TOYOTA	TOYOTA	TOYOTA	
	1.2	Model		06-8FG30F	56-8FD30F	06-8FGJ35F	56-8FDJ35F	
	1.3	Pohonná jednotka		LPG	Diesel	LPG	Diesel	
	1.4	Provozní typ		Se sedící obsluhou	Se sedící obsluhou	Se sedící obsluhou	Se sedící obsluhou	
	1.5	Jmenovitá nosnost	Q	kg	3000	3000	3500	3500
	1.6	Vyložení těžiště nákladu	c	mm	500	500	500	500
	1.8	Vzdálenost od středu kola k čelu vidlic	x	mm	485	485	495	495
	1.9	Rozvor	y	mm	1700	1700	1700	1700
	Hmotnost	2.1	Celková hmotnost		kg	4210	4250	4820
2.2		Zatížení na nápravu s nákladem, přední/zadní		kg	6230/980	6260/990	7250/1070	7260/1100
2.3		Zatížení na nápravu bez nákladu, přední/zadní		kg	1490/2720	1530/2720	1690/3130	1710/3150
Kola	3.1	Typ kola - vzdušnicová (P), superelastická (SE), pevná pryž (R)			SE	SE	SE	SE
	3.2	Rozměr kol, přední			28x9-15	28x9-15	250-15	250-15
	3.3	Rozměr kol, zadní			6.50-10	6.50-10	6.50-10	6.00-10
	3.5	Počet kol, přední/zadní (x-hnaná kola)			2x/2	2x/2	2x/2	2x/2
	3.6	Rozchod kol, přední	b ₁₀	mm	1010/1240	1010/1240	1060/1290	1060/1290
	3.7	Rozchod kol, zadní	b ₁₁	mm	965	965	965	965
	Rozměry	4.1	Náklon stožáru - vpřed/vzad	α/β	°	6/11	6/11	6/11
4.2		Výška stožáru, min.	h ₁	mm	2010	2010	2115	2115
4.3		Volný zdvih	h ₂	mm	135	135	135	135
4.4		Zdvih	h ₃	mm	2955	2955	2955	2955
		Výška zdvihu	h ₂₃	mm	3000	3000	3000	3000
4.5		Výška stožáru, max.	h ₄	mm	4260	4260	4260	4260
4.7		Výška ochranného rámu (kabiny)	h ₆	mm	2220	2220	2230	2230
4.8		Výška sedadla řidiče	h ₇	mm	1160	1160	1170	1170
4.12		Výška závěsného zařízení	h ₁₀	mm	335	335	335	335
4.19		Celková délka	l ₁	mm	3780	3780	3850	3850
4.20		Délka včetně upínací desky	l ₂	mm	2780	2780	2850	2850
4.21		Celková šířka	b ₁	mm	1240	1240	1290	1290
4.22		Rozměry vidlic	s/e/l	mm	45/100/1000	45/100/1000	45/125/1000	45/125/1000
4.23		Upínací deska DIN 15173, třída/typ A, B			IIIA	IIIA	IIIA	IIIA
4.24		Šířka upínací desky	b ₃	mm	1070	1070	1070	1070
4.31		Světlost pod stožárem, s nákladem	m ₁	mm	110	110	130	130
4.32		Světlost nad podlahou ve středu rozvoru	m ₂	mm	180	180	190	190
4.33		Šířka pracovní uličky pro palety 1000x1200 napříč	A _{st}	mm	4115	4115	4185	4185
4.34		Šířka pracovní uličky pro palety 800x1200 podélně	A _{st}	mm	4315	4315	4385	4385
4.35		Poloměr otáčení	W _a	mm	2430	2430	2490	2490
4.36	Vnitřní poloměr otáčení	b ₁₃	mm	720	720	745	745	
Provozní údaje	5.1	Rychlost pojezdu s nákladem/bez nákladu		km/h	19,5/19,5	19,5/19,5	20/20	20/20
	5.2	Rychlost zdvihu s nákladem/bez nákladu		m/s	0,51/0,55	0,50/0,53	0,43/0,45	0,42/0,45
	5.3	Rychlost spouštění s nákladem/bez nákladu		m/s	<0,50	<0,50	<0,50	<0,50
	5.6	Max. tažná síla s nákladem/bez nákladu		N	17000/10300	17000/10400	16500/10500	16500/10600
	5.7	Stoupavost s nákladem ¹⁾		%	21/20	21/20	17/17	17/17
	5.10	Provozní brzda			Hydraulická	Hydraulická	Hydraulická	Hydraulická
Spalovací motor	7.1	Výrobce motoru/typ			Toyota 4Y-ECS (V)	Toyota 1ZS (V)	Toyota 4Y-ECS (V)	Toyota 1ZS (V)
	7.2	Výkon motoru podle ISO 1585		kW	42	41	42	41
	7.3	Jmenovitá rychlost		1/min	2400	2200	2400	2200
	7.4	Počet válců/objem		cm ³	4/2237	3/1795	4/2237	3/1795
	7.5a	Spotřeba paliva dle EN16796		kg/h	3,7	—	4,0	—
	7.5b	Spotřeba paliva dle EN16796		l/h	—	3,4	—	3,9
Ostatní	8.2	Pracovní tlak pro přídatná zařízení		bar	147	147	147	147
	8.3	Průtok oleje pro přídatná zařízení		l/min	65-74	65-75	65-74	65-80
	8.4	Hladina hluku v úrovni ucha řidiče dle EN 12053		dB(A)	77	77	77	77

¹⁾ Vypočtené hodnoty.

Výkon a rozměry vozíku představují jmenovité hodnoty, které se mohou lišit v rámci tolerancí.

Výrobce si vyhrazuje právo změny nepodstatných parametrů bez předchozího upozornění.

Před objednáním vozíku si vyžádejte aktuální verzi technické specifikace.

Typy zvedacích zařízení a nominální nosnosti

Model			V								FV					FSV							FSW							
8FGJ30F	Výška zdvihu	h_{23}	3000	3300	3500	3700	4000	4500	5000	5500	6000	3000	3300	3500	3700	4000	4300	4700	5000	5500	6000	6500	7000	4500	4700	5000	5600	6000	6500	
	Zdvih	h_3	2955	3255	3455	3655	3955	4455	4955	5455	5955	2955	3255	3455	3655	3955	4255	4655	4955	5455	5955	6455	6955	4470	4670	4970	5570	5970	6470	
	Výška stožáru min.	h_1	2010	2160	2260	2420	2610	2860	3110	3360	3650	2010	2160	2260	2420	2610	2160	2260	2420	2610	2860	3110	3360	2160	2230	2330	2530	2680	2880	
	Výška stožáru max. ₁₎	h_4	3765	4065	4265	4465	4765	5265	5765	6265	6765	3650	3950	4150	4350	4650	4950	5350	5650	6150	6650	7150	7650	5150	5350	5650	6250	6650	7150	
	Výška stožáru max. ₂₎	h_4	4260	4560	4760	4960	5260	5760	6260	6760	7260	4250	4550	4750	4950	5250	5550	5950	6250	6750	7250	7750	8250	—	—	—	—	—	—	
	Volný zdvih bez ochr. rámu nákladu	h_2	135	135	135	135	135	135	135	135	135	1400	1550	1650	1810	2000	1550	1650	1810	2000	2250	2500	2750	1480	1550	1650	1850	2000	2200	
Volný zdvih s ochr. rámem nákladu ₂₎	h_2	135	135	135	135	135	135	135	135	135	800	950	1050	1210	1400	950	1050	1210	1400	1650	1900	2150	1042	1112	1212	1412	1562	1762		
8FGJ35F	Výška zdvihu	h_{23}	3000	3300	3500	3700	4000	4500	5000	5500	6000	3000	3300	3500	3700	4000	4300	4700	5000	5500	6000	6500	7000	4300	4500	4700	5000	5600	6000	6500
	Zdvih	h_3	2955	3255	3455	3655	3955	4455	4955	5455	5955	2955	3255	3455	3655	3955	4255	4655	4955	5455	5955	6455	6955	4270	4470	4670	4970	5570	5970	6470
	Výška stožáru min.	h_1	2115	2295	2395	2495	2745	2995	3245	3545	3795	2115	2295	2395	2495	2745	2230	2435	2625	2875	3125	3375	3625	2225	2275	2345	2445	2645	2765	2995
	Výška stožáru max. ₁₎	h_4	3910	4210	4410	4610	4910	5410	5910	6410	6910	3765	4065	4265	4465	4765	5065	5465	5765	6265	6765	7265	7765	5000	5150	5350	5650	6250	6650	7150
	Výška stožáru max. ₂₎	h_4	4260	4560	4760	4960	5260	5760	6260	6760	7260	4250	4550	4750	4950	5250	5550	5950	6250	6750	7250	7750	8250	—	—	—	—	—	—	—
	Volný zdvih bez ochr. rámu nákladu	h_2	135	135	135	135	135	135	135	135	135	1390	1570	1670	1770	2020	1500	1710	1900	2150	2400	2650	2900	1545	1595	1665	1765	1965	2115	2315
Volný zdvih s ochr. rámem nákladu ₂₎	h_2	135	135	135	135	135	135	135	135	135	905	1085	1185	1285	1535	1015	1225	1415	1665	1915	2165	2415	1107	1157	1227	1327	1527	1647	1877	

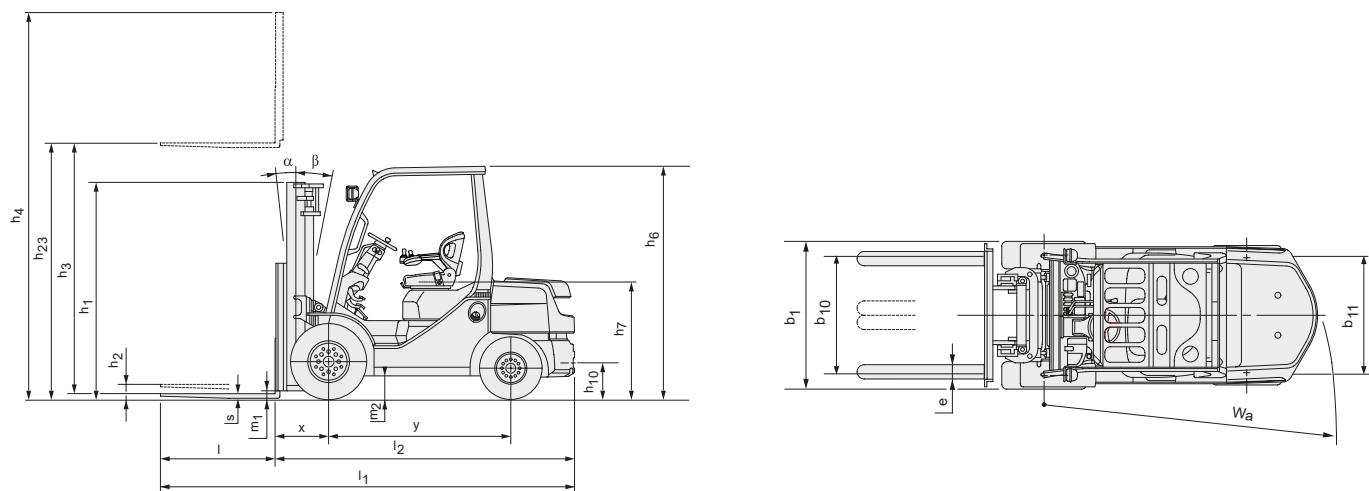
1) bez ochranného rámu nákladu

2) s ochranným rámem nákladu; výška standardního ochranného rámu nákladu V-FV-FSV je 1220 mm; ýška standardního ochranného rámu nákladu FSW je 1118 mm.

Jednoduchá kola			V								FV					FSV							FSW							
8FGJ30F	Úhel náklonu stožáru, vpřed	deg	6	6	6	6	6	6	6	—	—	6	6	6	6	6	6	6	6	6	6	—	—	6	6	6	6	6	6	—
	Úhel náklonu stožáru, vzad	deg	11(6)	11(6)	11(6)	11(6)	11(6)	6	6	—	—	11(6)	11(6)	11(6)	11(6)	11(6)	6	6	6	6	6	—	—	6	6	6	6	6	6	—
	Nosnost, P-kola při c = 500 mm	kg	3000	3000	3000	3000	3000	3000	2600	—	—	3000	3000	3000	3000	3000	3000	3000	2600	1900	1500	—	—	3000	3000	2550	1900	1500	1100	—
	Nosnost, SE-kola při c = 500 mm	kg	3000	3000	3000	3000	3000	3000	2750	—	—	3000	3000	3000	3000	3000	3000	3000	2750	2050	1650	—	—	3000	3000	2750	2050	1650	1630	—
8FGJ35F	Úhel náklonu stožáru, vpřed	deg	6	6	6	6	6	6	6	—	—	6	6	6	6	6	6	6	6	6	6	—	—	6	6	6	6	6	6	6
	Úhel náklonu stožáru, vzad	deg	11(6)	11(6)	11(6)	11(6)	11(6)	6	6	—	—	11(6)	11(6)	11(6)	11(6)	11(6)	6	6	6	6	6	—	—	6	6	6	6	6	6	6
	Nosnost, P-kola při c = 500 mm	kg	3500	3500	3500	3500	3500	3500	3300	—	—	3500	3500	3500	3500	3500	3500	3400	3300	2700	2000	—	—	3250	3250	3250	3150	2700	2000	1100
	Nosnost, SE-kola při c = 500 mm	kg	3500	3500	3500	3500	3500	3500	3400	—	—	3500	3500	3500	3500	3500	3500	3400	3300	2850	2150	—	—	3250	3250	3250	3150	2750	2150	1650

Dvoumotáž			V								FV					FSV							FSW							
8FGJ30F	Úhel náklonu stožáru, vpřed	deg	6	6	6	6	6	6	6	6	6	6	6	6	6	6	6	6	6	6	6	6	6	6	6	6	6	6	—	
	Úhel náklonu stožáru, vzad	deg	11(6)	11(6)	11(6)	11(6)	11(6)	11(6)	6	6	6	11(6)	11(6)	11(6)	11(6)	11(6)	6	6	6	6	6	6	6	6	6	6	6	6	6	—
	Nosnost, P/SE kola při c = 500 mm	kg	3000	3000	3000	3000	3000	3000	3000	2550	—	3000	3000	3000	3000	3000	3000	3000	2950	2650	2050	1600	—	3000	3000	2800	2600	2050	1630	—
8FGJ35F	Úhel náklonu stožáru, vpřed	deg	6	6	6	6	6	6	6	6	6	6	6	6	6	6	6	6	6	6	6	6	6	6	6	6	6	6	—	
	Úhel náklonu stožáru, vzad	deg	11(6)	11(6)	11(6)	11(6)	11(6)	11(6)	6	6	6	11(6)	11(6)	11(6)	11(6)	11(6)	6	6	6	6	6	6	6	6	6	6	6	6	6	—
	Nosnost, P/SE kola při c = 500 mm	kg	3500	3500	3500	3500	3500	3500	3400	2950	—	3500	3500	3500	3500	3500	3500	3400	3300	3200	2400	1650	—	3250	3250	3250	3150	2750	2150	1650

Data v () platí pro volbu s kabinou (minim. s ochranným předním sklem).



Standardní výbava:

- Hydrostatická převodovka
- Toyota SAS (Systém aktivní stability)*
- Toyota OPS (Detekce přítomnosti řidiče na sedadle)
- Toyota ORS sedadlo (Zadržný systém řidiče)
- Stožár se širokým výhledem (V3000 mm)
- Ochranný rám nákladu (výška: 1220 mm)
- Délka vidlic (1000 mm)
- Šířka upínací desky [920 mm (8FG15F.18F); 1020 mm (8FG/D20F.25F); 1070 mm (8FG/D30F,8FG/DJ35F)]
- 3-sekční hydraulický rozvaděč (A400)
- Zdvojený brzdový systém
- Superelastické pneumatiky
- Plně hydraulický posilovač řízení
- 7" cyklónový filtr s difuzérem sání vzduchu
- Systém zabraňující opětovnému startování při spuštění motoru
- LED světlomety
- LED zadní kombinovaná světla
- Multifunkční displej, HST, včetně diagnostického systému
- Nastavitelný sloupek řízení
- Polykarbonátová střecha

* = Pokud jsou ve výbavě vozíku zdvojená kola, není vozík vybaven stabilizátorem zadní nápravy SAS systému (Systém aktivní stability).

AUTOSAS[®]

komunální a manipulační technika

Prodej

email: prodej@autosas.cz

tel.: +420 494 590 100

tel.: +420 777 700 634

WWW.AUTOSAS.CZ



TMHE-Toyota Material Handling Europe — version 2, 2023-04-25

TOYOTA

MATERIAL HANDLING