

Elektrický čelní vysokozdvížený vozík li-ion

EFL181



VLASTNOSTI

Vestavěný nabíječ umožňuje příležitostné nabíjení

Díky využití Li-Ion technologie v kombinaci s vestavěným nabíječem je EFL181 nejvšestrannějším vozíkem na trhu. Stačí jej zapojit do běžné elektrické zásuvky a baterie se bude příležitostně nabíjet. Není potřeba žádné externí nabíjecí zařízení. Jen zapoj a používej.



Kompaktní rozměry

EFL181 je velmi kompaktní vozík, přičemž prostor pro nohy byl zvětšen pro lepší ergonomii.



Vozík pro základní použití

EFL181 byl navržen jako univerzální vozík pro každodenní provoz po několik hodin denně. Důraz je kladen na snadné ovládání, příležitostné nabíjení a bezstarostnou technologii za výhodnou cenu.



Ověřené a kvalitní komponenty

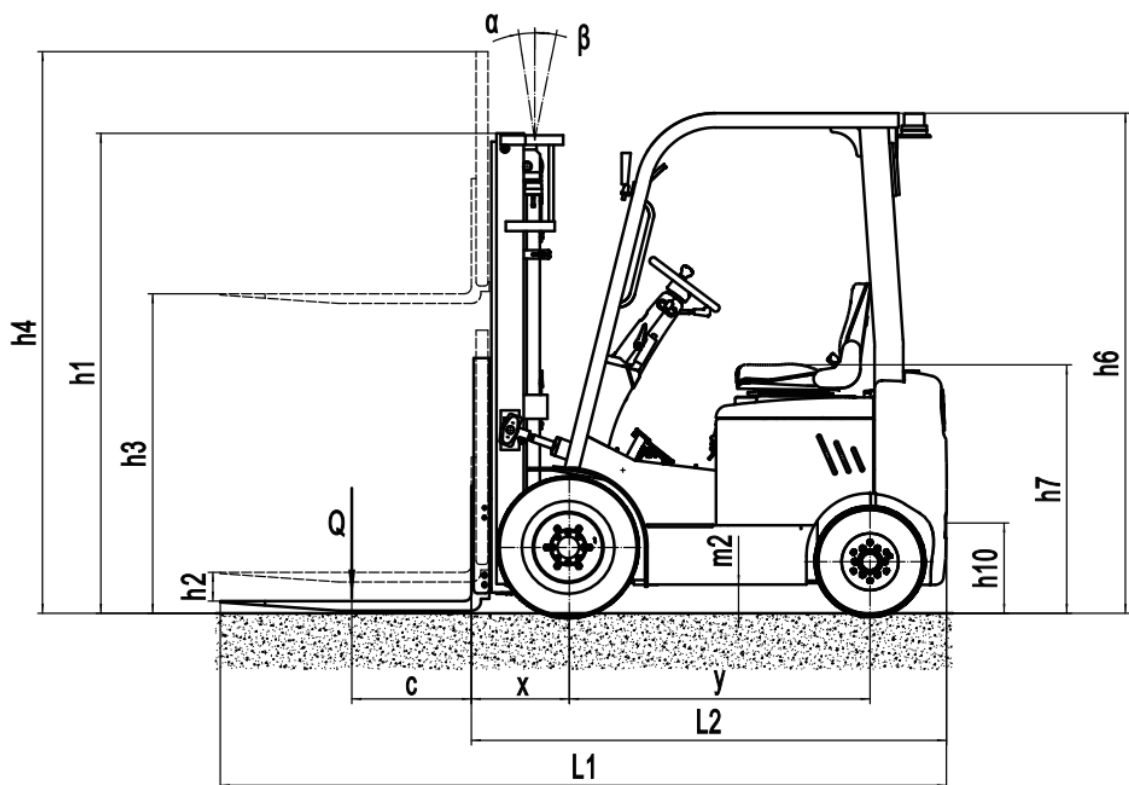
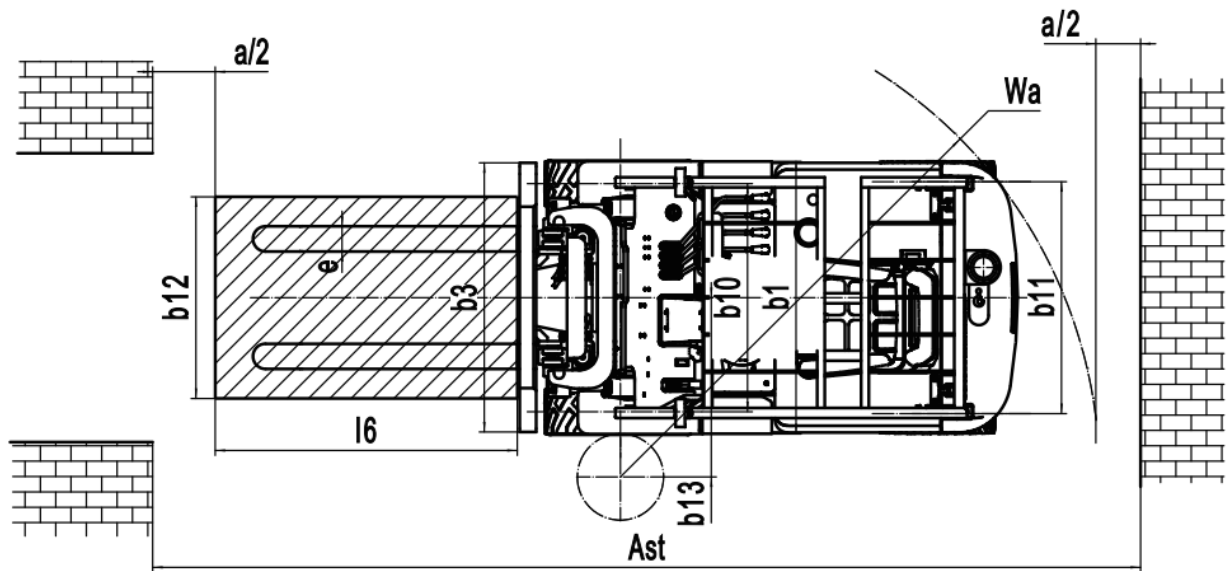
EFL181 využívá komponenty testované na trhu po dobu 10 let, což zajišťuje bezpečnost a spolehlivost.



Elektrický čelní vysokozdvizný vozík

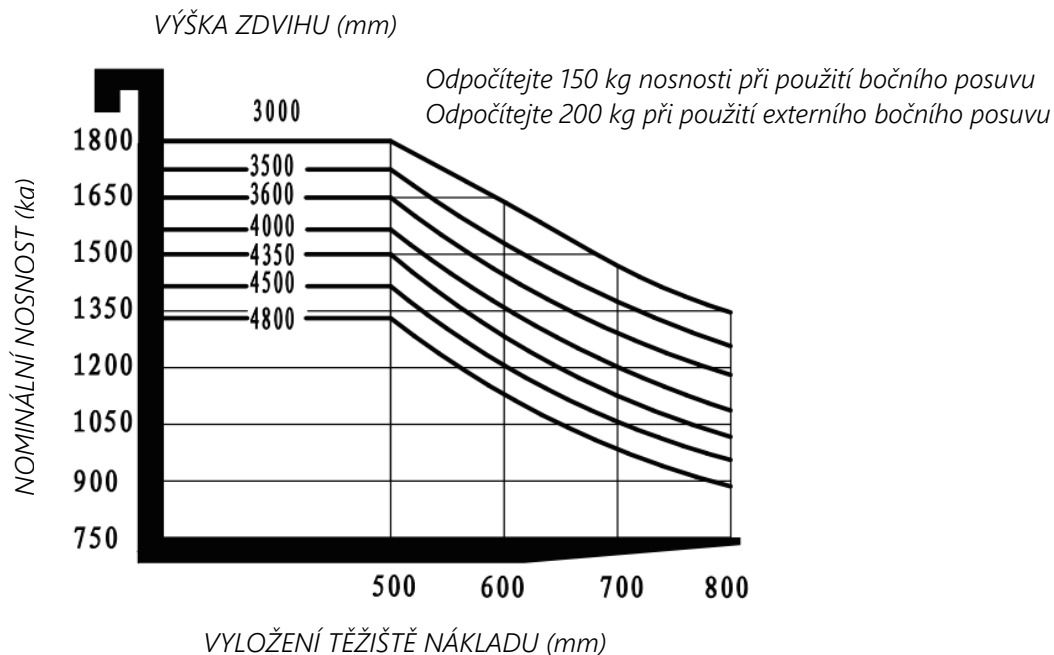
OBEČNÁ CHARAKTERISTIKA	1.2	Model			EFL181
	1.3	Pohon			Elektrický
	1.4	Provozní typ			Se sedící obsluhou
	1.5	Jmenovitá nosnost	Q	kg	1800
	1.6	Vyložení těžiště nákladu	c	mm	500
	1.8	Vzdálenost od středu kola k čelu vidlic	x	mm	405
	1.9	Rozvor	y	mm	1260
	HMOTNOST	2.1	Celková hmotnost		kg
2.2		Zatížení na nápravu s nákladem - přední/zadní		kg	4395/435
2.3		Zatížení na nápravu bez nákladu - přední/zadní		kg	1300/1730
KOLA	3.1	Typ kol			SE
	3.2	Rozměr kol - přední			6.5-10
	3.3	Rozměr kol - zadní			5.00-8
	3.5	Počet kol - přední, zadní (X = řídicí)		mm	2X/2
	3.6	Rozchod kol - přední	b10	mm	905
	3.7	Rozchod kol - zadní	b11	mm	920
ROZMĚRY	4.1	Náklon stožáru - vpřed/vzad	α/β	°	6/10
	4.2	Výška spuštěné věže	h1	mm	1995
	4.3	Volný zdvih	h2	mm	130
	4.4	Výška zdvihu	h3	mm	3000
	4.5	Výška stožáru, max.	h4	mm	4028
	4.7	Výška ochranného rámu	h6	mm	2080
	4.8	Výška sedadla řidiče	h7	mm	1060
	4.12	Výška tažného zařízení	h10	mm	370
	4.19	Celková délka	l1	mm	2935
	4.20	Délka včetně upínací desky	l2	mm	2015
	4.21	Celková šířka	b1/b2	mm	1080
	4.22	Rozměry vidlic	s/e/l	mm	40X100X920
	4.23	Upínací deska DIN15173, třída/typ A, B		mm	2A
	4.24	Šířka upínací desky	b3	mm	1040
	4.31	Světlá výška - pod stožárem, s nákladem	m1	mm	115
	4.32	Světlá výška - ve středu rozvoru	m2	mm	120
	4.34.1	Šířka pracovní uličky pro palety 1000x1200 napříč	Ast	mm	3525
	4.34.2	Šířka pracovní uličky pro palety 800x1200 podélně	Ast	mm	3725
	4.35	Poloměr otáčení	Wa	mm	1920
	PROVOZNÍ ÚDAJE	5.1	Rychlost pojezdu bez nákladu		km/h
5.2		Rychlost zdvihu s nákladem/bez nákladu		m/s	0.25/0.3
5.3		Rychlost spouštění s nákladem/bez nákladu		m/s	0.43/0.45
5.6		Max. tažná síla s nákladem/bez nákladu		N	10000
5.8		Max. stoupavost s nákladem/bez nákladu		%	10.5/15
5.10		Provozní brzda			Hydraulická
5.11		Parkovací brzda			Mechanická
HMACÍ JEDNOTKA	6.1	Výkon hnacího motoru S2 60 min		kW	6
	6.2	Výkon motoru zdvihu S3 15%		kW	7.5
	6.4	Kapacita baterie		V/Ah	48/150
	6.5	Hmotnost baterie		kg	115
	OSTATNÍ ÚDAJE	8.1	Typ řízení motoru		
10.5		Konstrukce řízení			Hydraulické
10.7		Hladina hluku v úrovni ucha obsluhy		dB(A)	70

Parametry uvedené v tabulce platí pro standardní model. V případě potřeby kontaktujte výrobce. Výrobce si vyhrazuje právo na změnu údajů bez předchozího upozornění.



Nominální nosnosti a vzdálenosti těžiště nákladu - graf

EFL181



Typ stožáru	Výška zdvihu, h3 (mm)	Výška stožáru min, h1 (mm)	Výška stožáru max, h4 (mm)		Volný zdvih, h2 (mm)	
			Bez ochranného rámu	S ochranným rámem	Bez ochranného rámu	S ochranným rámem
DUPLEX	2500	1745	2985	3528	130	130
	2700	1845	3185	3728	130	130
	3000	1995	3485	4028	130	130
	3300	2145	3785	4328	130	130
	3600	2295	4085	4628	130	130
DUPLEX S VOLNÝM ZDVIHEM	2500	1778	2985	3528	1293	750
	2700	1878	3185	3728	1393	850
	3000	2028	3485	4028	1543	1000
	3300	2178	3785	4328	1693	1150
TRIPLEX S VOLNÝM ZDVIHEM	4350	2000	4844	5378	1506	972
	4500	2050	4994	5528	1556	1022
	4800	2150	5294	5828	1656	1122

Volitelná výbava:

1.1	Rozměry vidlic	●100*40*920○100*40*1070○100*40*1100○100*40*1150 ○100*40*1220○100*40*1370○100*40*1520○100*40*1800
1.4	Šířka upínací desky	●1068 mm ○Ano, možnost přizpůsobení
1.5	Výška upínací desky	●1028 mm ○Ano, možnost přizpůsobení
2.5	Materiál předních kol	●Pryžové (SE) ○Pryžové (SE) nešpinivé pneu ○Vzdušnicové pneu
2.6	Materiál zadních kol	●Pryžové (SE) ○Pryžové (SE) nešpinivé pneu ○Vzdušnicové pneu
2.7	Kapacita baterie	●48V150AH○48V205AH
2.8	Nabíječ	●48V50A○48V30A
2.10	Typ sedačky	●TOYOTA ○Odpružená
2.11	Příslušenství	●Žádné ○Integrovaný boční posuv ○Externí boční posuv ○Pozicionér vidlic
2.13	Tažné oko	●Ano
3.5	Přední světlo	●LED
3.6	Zadní světlo	●Ne ○LED
3.7	Výstražné světlo	●Ano
3.8	Světlo pro řízení	●Ano
3.9	Modré výstražné světlo	●Ne ○Ano, bez možnosti úprav
3.10	Výstražné světlo oblasti	●Ne ○Ano, bez možnosti úprav
3.11	Zpětné zrcátko	●1 zpětné zrcátko ○Na obou stranách
3.12	Zvukové signalizační zařízení	●Ano
3.15	Hasicí přístroj	○Ne ●Ano, bez možnosti úprav
3.17	Systém OPS	○Ne ●Ano, bez možnosti úprav
3.23	Telematika	○Ne ●Ano, bez možnosti úprav
4.3	Kabina	●Ne ○Základní polokabina, přední stěrač, zadní stěrač, s elektrickým větrákem

Legenda:

- = standard
- = volitelně

