

Paletový vozík 2.3 tuny

BT pro lifter

L-série

LHM230P



Paletový vozík

Specifikace nízkozdvížných vozíků					LHM230P
Identifikace	1.1	Výrobce			Toyota
	1.2	Model			LHM230P
	1.4	Typ ovládání			Ruční
	1.5	Jmenovitá nosnost	Q(t)	kg	2300
	1.6	Vyložení těžiště nákladu	c	mm	600
	1.8	Vzdálenost od osy vidlicových kol k čelu vidlic	x	mm	945 ¹⁾
	1.9	Rozvor kol	y	mm	1170 ¹⁾
Hmotnost	2.1	Provozní hmotnost		kg	75
	2.2	Max. osové zatížení hnacího kola/pomocného/vidlicového kola se jmen. zátěží		kg	375/805
	2.3	Max. osové zatížení hnacího kola/pomocného/vidlicového kola bez jmen. zátěží		kg	20/10
Kola	3.1	Řídící kola/kola vidlic: Powerthane (Po), Ocel (S), Nylon (N), Polyuretan (P), Powerfriction (Pf), Guma (R), Antistatická guma (Ra)			Po, Ra/Po, S, N, P
	3.2	Rozměr kola, hnací			175x60
	3.3	Rozměr kola, vidlicové			85x100/85x75 ²⁾
	3.5	Kola, počet vzadu/vpředu (x = hnací kola)			2/2 nebo 2/4 ²⁾
	3.6	Rozchod kol, vidlicová	b ₁₀	mm	148
	3.7	Rozchod kol, pomocné	b ₁₁	mm	364
Rozměry	4.4	Zdvih	h ₃	mm	115
		Výška zdvihu	h ₂₃	mm	200
	4.9	Výška řídicí oje v řídicí poloze, min./max	h ₁₄	mm	1220
	4.15	Výška spuštěných vidlic	h ₁₃	mm	85
	4.19	Celková délka	l ₁	mm	1575
	4.20	Délka vozíku včetně upínací desky	l ₂	mm	415
	4.21	Šířka šasi	b _{1/2}	mm	520/685 ³⁾
	4.22	Rozměry vidlice	s/e/l	mm	45/156/1150 ⁴⁾
	4.25	Šířka přes vidlice	b ₅	mm	520/685 ³⁾
	4.32	Světlná výška, střed rozvoru	m ₂	mm	40
	4.33	Šířka uličky pro palety 1000x1200 napříč	A _{st}	mm	1525 ¹⁾
	4.34	Šířka uličky pro palety 800x1200 podélně	A _{st}	mm	1725 ¹⁾
	4.35	Poloměr otáčení	W _a	mm	1370 ¹⁾

1) Vzdálenost se zdviženými vidlicemi

2) Jednoduchá kolečka/dvojkolečka

3) Další šířky na objednávku

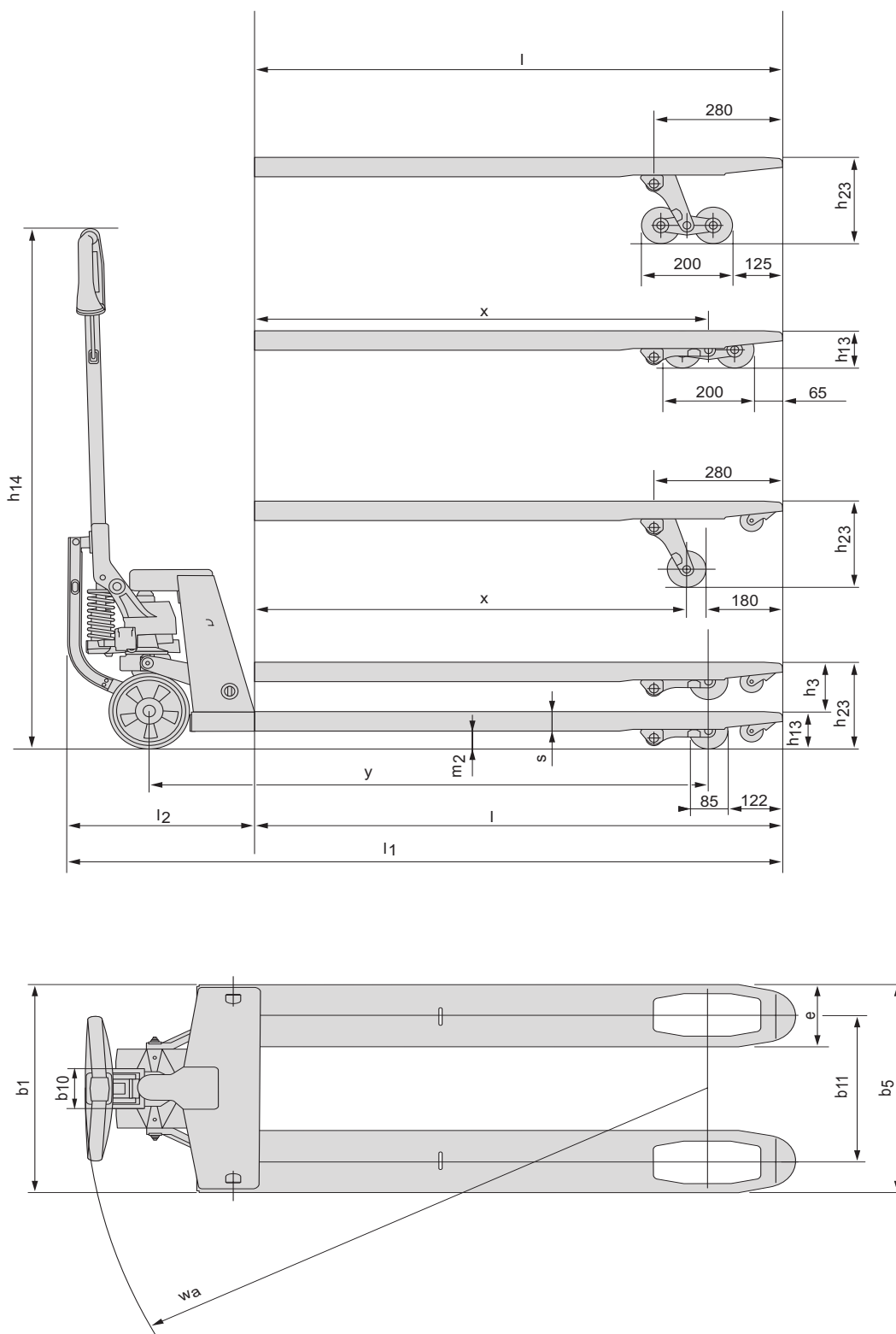
4) Další dostupné délky vidlic: 800/910/1000/1070/1220

Všechna data jsou založena na tabulkové konfiguraci. Jiné konfigurace mohou dát jiné hodnoty.

Výkonové parametry a rozměry vozíku jsou nominální a mohou se v určitých tolerancích měnit.

Výrobky a technické specifikace Toyota Material Handling mohou být změněny i bez předchozího upozornění.

Rozměrové výkresy



Vlastnosti vozíku:

- Unikátní volba pro náročné aplikace, snadné polohování.
- Propojení mezi tažnou tyčí a řídicím kolem přenáší sílu každého pumpnutí na kolo a vede k jeho pootočení.
- Použití verze s rychlozdvihem vede ke snížení počtu pumpnutí.
- Při nadměrném nákladu jsou vozík a podlaha chráněny před přetížením.
- Tuto unikátní pumpu Pro Lifter je možné namontovat na LHM230 libovolné délky nebo šířky, včetně varianty pro manipulaci se sudy.
- Je vhodný pro veškeré skladové provozy.
- Vozík nemá žádný negativní vliv na životní prostředí.

AUTOSAS®

komunální a manipulační technika

Prodej

email: prodej@autosas.cz

tel.: +420 494 590 100

tel.: +420 777 700 634

WWW.AUTOSAS.CZ

TMHE-Toyota Material Handling Europe — 745345-450, version 1, 0909

TOYOTA

MATERIAL HANDLING