

Ručně vedený zakladač 1,2- 2,0 tuny

BT staxio

P-série

SPE120

SPE140

SPE160

SPE200



Ručně vedený zakladač

Specifikace				SPE120	SPE140	SPE160	SPE200	
Identifikace	1.1	Výrobce		Toyota	Toyota	Toyota	Toyota	
	1.2	Model		SPE120	SPE140	SPE160	SPE200	
	1.3	Pohon		Elektrický	Elektrický	Elektrický	Elektrický	
	1.4	Provozní typ		Se stojícím řidičem/ručně vedený				
	1.5	Jmenovitá nosnost	Q	kg	1200	1400	1600	2000
	1.6	Vyložení těžiště nákladu	c	mm	600	600	600	600
	1.8	Vzdálenost od osy kol podpěrných ramen k čelu vidlic	x	mm	683	649	649	638
	1.9	Rozvor	y	mm	1355	1355	1355	1355
	Hmotnost	2.1	Provozní hmotnost vč. baterie		kg	1349	1489	1489
2.2		Osově zatížení: hnací kolo/podvozková kola/ kolečka vidlic, s nákladem		kg	480/510/1559	820/214/1855	870/172/2047	600/559/2532
2.3		Osově zatížení: hnací kolo/podvozková kola/ kolečka vidlic, bez nákladu		kg	340/577/432	510/474/505	510/474/505	350/752/589
Kola	3.1	Hnací kolo/podvozková kola/ kolečka vidlic		Polyuretan				
	3.2	Rozměr kol, přední		mm	Ø 230	Ø 230	Ø 230	Ø 230
	3.3	Rozměr kol, zadní		mm	Ø 85	Ø 85	Ø 85	Ø 85
	3.4	Pomocná kola, rozměry		mm	Ø 125	Ø 125	Ø 125	Ø 125
	3.5	Počet kol, přední/zadní (x = hnaná kola)			1x+2/4	1x+2/4	1x+2/4	1x+2/4
	3.6	Rozchod kol, přední	b ₁₀	mm	585	585	585	585
	3.7	Rozchod kol, zadní	b ₁₁	mm	390	390	390	390
Rozměry	4.2	Výška stožáru, min.	h ₁	mm	2020 *)	1955 *)	1955 *)	1955 *)
	4.3	Volný zdvih	h ₂	mm	1556 *)	1478 *)	1478 *)	1378 *)
	4.4	Zdvih	h ₃	mm	4060 *)	4060 *)	4060 *)	3960 *)
		Výška zdvihu	h ₂₃	mm	4150 *)	4150 *)	4150 *)	4050 *)
	4.5	Výška stožáru, max.	h ₄	mm	4657 *)	4668 *)	4668 *)	4668 *)
	4.8	Výška podlahy	h ₇	mm	190	190	190	190
	4.9	Výška oje v poloze pro řízení, min./max. nejvyšší poloha nejnižší poloha	h ₁₄ h ₁₄	mm	1201/1413 1101/1313	1201/1413 1101/1313	1201/1413 1101/1313	1201/1413 1101/1313
	4.15	Výška spuštěných vidlic	h ₁₃	mm	90	90	90	90
	4.19	Celková délka stupačka nahoře stupačka dole	l ₁ l ₁	mm	2037 2489	2101 2563	2101 2563	2113 2574
	4.20	Délka k čelu vidlic stupačka nahoře stupačka dole	l ₂ l ₂	mm	887 1339	951 1413	951 1413	963 1424
	4.21	Celková šířka	b ₁ /b ₂	mm	790/—	790/—	790/—	850/—
	4.22	Rozměry vidlic	s/e/l	mm	70/180/1150	70/180/1150	70/180/1150	70/185/1150
	4.25	Šířka přes vidlice	b ₅	mm	570	570	570	575
	4.32	Světlá výška ve středu rozvoru	m ₂	mm	27,5	27,5	27,5	27,5
	4.33	Šířka pracovní uličky: pro palety 1000x1200 příčně stupačka nahoře stupačka dole	A _{st} A _{st}	mm	2541 2990	2563 3012	2563 3012	2570 3019
	4.34	Šířka pracovní uličky: pro palety 800x1200 podélně stupačka nahoře stupačka dole	A _{st} A _{st}	mm	2435 2884	2462 2911	2462 2911	2471 2920
	4.35	Poloměr otáčení stupačka nahoře stupačka dole	W _a W _a	mm	1581 2030	1581 2030	1581 2030	1581 2030
Provozní údaje	5.1	Rychlost jezdů s nákladem/bez nákladu verze 6 km/h verze 8 km/h verze 10 km/h		km/h	6,0/6,0 7,0/8,0 —	6,0/6,0 7,0/8,0 9,0/10,0	6,0/6,0 7,0/8,0 9,0/10,0	6,0/6,0 — —
	5.2	Rychlost zdvihu s/bez nákladu		m/s	0,20/0,36	0,17/0,33	0,15/0,31	0,13/0,24
	5.3	Rychlost spouštění s nákladem/ bez nákladu		m/s	0,45/0,45	0,45/0,45	0,45/0,45	0,45/0,45
	5.8	Max. stoupavost s/bez nákladu ¹⁾		%	8/12	8/12	8/12	8/12
	5.9	Doba akcelerace (na 10m)		s	5,2	5,3	5,5	6,6
5.10	Provozní brzda				Elektromagnetická	Elektromagnetická	Elektromagnetická	
Elektrický motor	6.1	Jmenovitý výkon motoru jezdů (S2 60min) verze 6 km/h verze 8 km/h verze 10 km/h		kW	1,8 1,8 —	1,8 1,8 2,5	1,8 1,8 2,5	1,8 — —
	6.2	Jmenovitý výkon motoru zdvihu (S3 15%)		kW	3	3	3	3
	6.4	Napětí baterie/jmenovitá kapacita K _s		V/Ah	24/300	24/300	24/300	24/300
	6.5	Hmotnost baterie		kg	195-270	195-270	195-270	195-270
	6.6	Spotřeba energie podle VDI cyklu Spotřeba energie podle EN 16796		kWh/h kWh/h	1,04 0,81	1,06 0,83	1,07 0,85	1,06 0,87
	Ostatní	8.1	Typ regulace pohonu			Plynule regulovatelný AC pohon		
8.4		Hlučnost v úrovni uší řidiče podle EN 12 053		dB (A)	66	66	66	67

1) Měřeno dle podnikových standardů.

*) K dispozici i další alternativy poskytující jiné hodnoty.

Údaje založeny na standardních konfiguracích: Malý bateriový prostor, h23 = 4150 mm (SPE120/140/160) a 4050 mm (SPE200) Triplex HiLo stožár

Veškeré údaje jsou založeny na tabulkových konfiguracích. Jiné konfigurace mohou poskytnout jiné hodnoty.

Uváděný výkon a rozměry představují jmenovité hodnoty, které se mohou lišit v rámci tolerancí.

Změna specifikací a produktu bez předchozího upozornění vyhrazena.

Rozměry závisící na baterii

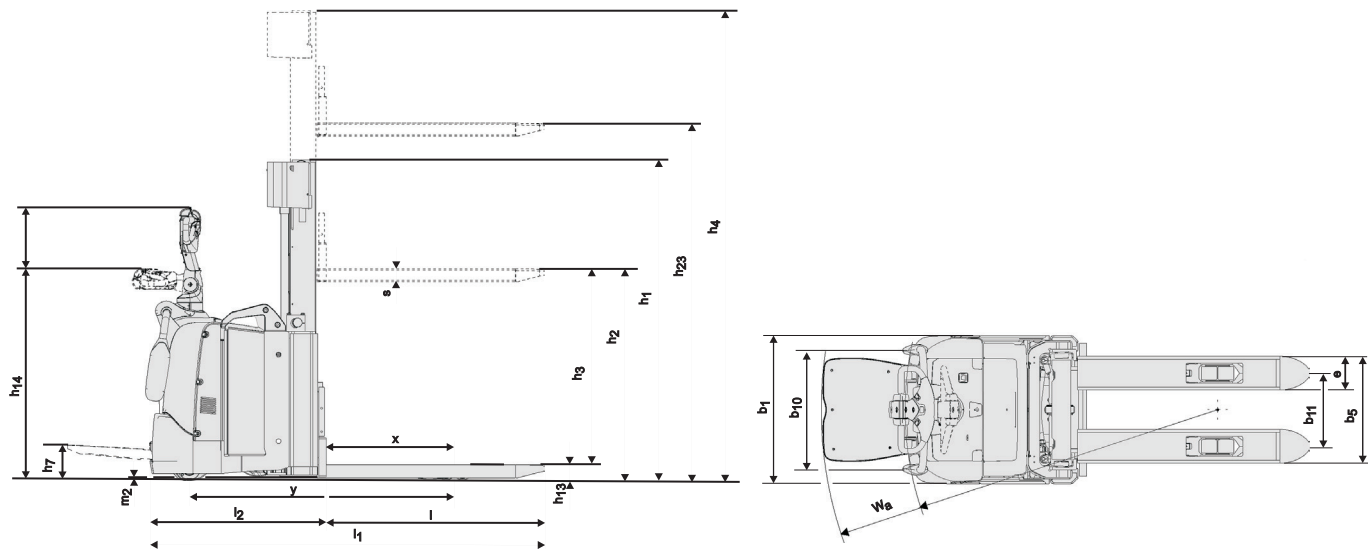
Rozměry		Baterie		SPE120				SPE140				SPE160				SPE200			
				Shora		Z boku		Shora		Z boku		Shora		Z boku		Shora		Z boku	
				S	L*	S	L*	S	L*	S	L*	S	L*	S	L*	S	L*	S	L*
1.9	Rozvor	y	mm	1355	1452	1355	1452	1355	1452	1355	1452	1355	1452	1355	1452	1355	1452	1355	1452
4.19	Celková délka																		
	stupačka nahoře	l_1	mm	2037	2136	2036	2136	2101	2198	2101	2198	2101	2198	2101	2198	2113	2210	2113	2210
	stupačka dole	l_1	mm	2489	2586	2489	2586	2563	2660	2563	2660	2563	2660	2563	2660	2574	2671	2574	2671
4.20	Délka k čelu vidlic		mm																
	stupačka nahoře	l_2	mm	887	986	886	986	951	1048	951	1048	951	1048	951	1048	963	1060	963	1060
	stupačka dole	l_2	mm	1339	1436	1339	1436	1413	1510	1413	1510	1413	1510	1413	1510	1424	1521	1424	1521
4.33	Šířka uličky pro palety 1000x1200 příčně																		
	stupačka nahoře	A_{st}	mm	2541	2637	2541	2637	2563	2659	2563	2659	2563	2659	2563	2659	2570	2666	2570	3174
	stupačka dole	A_{st}	mm	2990	3086	2990	3086	3012	3108	3012	3108	3012	3108	3012	3108	3019	3115	3019	3115
4.34	Šířka uličky pro palety 800x1200 podélně																		
	stupačka nahoře	A_{st}	mm	2435	2531	2435	2531	2462	2558	2462	2558	2462	2558	2462	2558	2471	2567	2471	2567
	stupačka dole	A_{st}	mm	2884	2980	2884	2980	2911	3007	2911	3007	2911	3007	2911	3007	2920	3016	2920	3016
4.35	Poloměr otáčení																		
	stupačka nahoře	W_a	mm	1581	1677	1581	1677	1581	1677	1581	1677	1581	1677	1581	1677	1581	1677	1581	1677
	stupačka dole	W_a	mm	2030	2126	2030	2126	2030	2126	2030	2126	2030	2126	2030	2126	2030	2126	2030	2126
6.4	Napětí baterie/jmenovitá kapacita K_3		V/Ah	24/300	24/500	24/300	24/500	24/300	24/500	24/300	24/500	24/300	24/500	24/300	24/500	24/300	24/500	24/300	24/500
6.5	Hmotnost baterie, min.—max.		kg	195-310	345-405	195-300	345-405	195-310	345-405	195-310	345-405	195-310	345-405	195-310	345-405	195-310	345-405	195-310	345-405

* DIN baterie dává stejné rozměry vozíku jako velká baterie

Rozměry stožáru

Stožár			Duplex Tele Panoramatický					Duplex HiLo					Triplex HiLo									
SPE120	h_{23}	Výška zdvihu ($h_{13}+h_3$)	mm	2350	2800	3300	3700	4150	2350	2500	2800	3300	3700	4150	3300	3700	3950	4150	4500	4800	—	—
	h_3	Zdvih	mm	2260	2710	3210	3610	4060	2260	2410	2710	3210	3610	4060	3210	3610	3860	4060	4410	4710	—	—
	h_1	Výška stožáru, min.	mm	1718	1943	2193	2393	2618	1718	1793	1943	2193	2393	2618	1737	1870	1953	2020	2137	2237	—	—
	h_2	Volný zdvih, od země po vrch vidlic	mm	172	172	172	172	172	1282	1356	1506	1756	1956	2182	1274	1406	1490	1556	1674	1774	—	—
	h_4	Výška s vysunutým stožárem	mm	2827	3277	3777	4177	4627	2868	3018	3318	3818	4218	4660	3808	4207	4456	4657	5008	5308	—	—
SPE140	h_{23}	Výška zdvihu ($h_{13}+h_3$)	mm	2350	2800	3300	3700	4150	2350	2500	2800	3300	3700	4150	3300	3700	3950	4150	4500	4800	5400	—
	h_3	Zdvih	mm	2260	2710	3210	3610	4060	2260	2410	2710	3210	3610	4060	3210	3610	3860	4060	4410	4710	5310	—
	h_1	Výška stožáru, min.	mm	1744	1969	2219	2419	2644	1743	1818	1968	2218	2418	2643	1671	1805	1888	1955	2071	2171	2371	—
	h_2	Volný zdvih, od země po vrch vidlic	mm	—	—	—	—	—	1256	1332	1482	1732	1932	2156	1194	1328	1410	1478	1594	1694	1894	—
	h_4	Výška s vysunutým stožárem	mm	2892	3342	3842	4242	4692	2891	3041	3341	3841	4241	4691	3816	4218	4467	4668	5016	5316	5916	—
SPE160	h_{23}	Výška zdvihu ($h_{13}+h_3$)	mm	2350	2800	3300	3700	4150	2350	2500	2800	3300	3700	4150	3300	3700	3950	4150	4500	4800	5400	6000
	h_3	Zdvih	mm	2260	2710	3210	3610	4060	2260	2410	2710	3210	3610	4060	3210	3610	3860	4060	4410	4710	5310	5910
	h_1	Výška stožáru, min.	mm	1744	1969	2219	2419	2644	1743	1818	1968	2218	2418	2643	1671	1805	1888	1955	2071	2171	2371	2571
	h_2	Volný zdvih, od země po vrch vidlic	mm	—	—	—	—	—	1256	1332	1482	1732	1932	2156	1194	1328	1410	1478	1594	1694	1894	2096
	h_4	Výška s vysunutým stožárem	mm	2892	3342	3842	4242	4692	2891	3041	3341	3841	4241	4691	3816	4218	4467	4668	5016	5316	5916	6520

Stožár			Duplex Tele Panoramatický					Duplex HiLo					Triplex HiLo								
SPE200	h_{23}	Výška zdvihu ($h_{13}+h_3$)	mm	2150	2600	3100	3500	3950	2150	2300	2600	3100	3500	3950	3200	3600	3850	4050	4400	—	—
	h_3	Zdvih	mm	2060	2510	3010	3410	3860	2060	2210	2510	3010	3410	3860	3110	3510	3760	3960	4310	—	—
	h_1	Výška stožáru, min.	mm	1744	1969	2219	2419	2644	1744	1819	1969	2219	2419	2644	1671	1805	1888	1955	2071	—	—
	h_2	Volný zdvih, od země po vrch vidlic	mm	—	—	—	—	—	1156	1232	1382	1632	1832	2056	1094	1228	1310	1378	1494	—	—
	h_4	Výška s vysunutým stožárem	mm	2792	3242	3742	4142	4592	2792	2942	3242	3742	4142	4592	3816	4218	4467	4668	5016	—	—



Vlastnosti vozíku:

- Hnací systém BT Powertrak
- Optimalizace výkonu vozíku (OTP)
- Ovládání konečky prstů
- Elektronický brzdový systém
- Elektronické řízení rychlosti
- Bezpečnost obsluhy
- Odkládací prostory
- Automatické vypnutí
- Programovatelný výkon
- Snadný přístup při údržbě
- Sensilift
- Toyota I_site: systém správy flotily vozíků (volitelně)
- Hydraulická kapalina pro nízké teploty (volitelně)
- Li-Ion baterie (volitelně)

AUTOSAS®

komunální a manipulační technika

Prodej

email: prodej@autosas.cz

tel.: +420 494 590 100

tel.: +420 777 700 634

WWW.AUTOSAS.CZ

TMHE-Toyota Material Handling Europe — 746917-040, verze 15, 2024-05-13

TOYOTA

MATERIAL HANDLING