

Ručně vedený nízkozdvíhací vozík 1.8 - 2.5 tuny



BT levio

W-série

LWE180

LWE200

LWE250



Ručně vedený nízkozdvížený vozík

Specifikace nízkozdvížených vozíků					LWE180	LWE200	LWE250
Identifikace	1.1	Výrobce			Toyota	Toyota	Toyota
	1.2	Model			LWE180	LWE200	LWE250
	1.3	Pohon			Elektrický	Elektrický	Elektrický
	1.4	Typ ovládání			Ručně vedený	Ručně vedený	Ručně vedený
	1.5	Jmenovitá nosnost	Q	kg	1800	2000	2500
	1.6	Vyložení těžiště nákladu	c	mm	600	600	600
	1.8	Vzdálenost od osy vidlicových kol k čelu vidlic (vidlice zvednuté/spuštěné)	x	mm	898/955	898/955	898/955
	1.9	Rozvor kol (vidlice zvednuté/spuštěné)	y	mm	1287/1344	1287/1344	1287/1344
	Váha	2.1	Provozní hmotnost včetně baterie		kg	507	512
2.2		Max. osové zatížení hnacího kola/pomocného/vidlicového kola se jmen. zátěží		kg	760/150/1435	815/150/1580	950/150/1945
2.3		Max. osové zatížení hnacího kola/pomocného/vidlicového kola bez jmen. zátěže		kg	260/150/135	260/150/135	260/150/135
Kola	3.1	Kolo hnací/pomocné/vidlicové			Polyuretan	Polyuretan	Polyuretan
	3.2	Rozměr kola, vidlicové		mm	Ø230x70	Ø230x70	Ø230x70
	3.3	Rozměr kola, hnací		mm	Ø85x75	Ø85x75	Ø85x75
	3.4	Rozměr kola, pomocné		mm	Ø125x50	Ø125x50	Ø125x50
	3.5	Kola, počet vzadu/vpředu (x = hnaná kola)			1x+2/2 nebo 4	1x+2/2 nebo 4	1x+2/4
	3.6	Rozchod kol, vidlicová	b ₁₀	mm	430	430	430
	3.7	Rozchod kol, pomocné	b ₁₁	mm	370	370	370
Rozměry	4.4	Zdvih	h ₃	mm	120	120	120
		Výška zdvihu	h ₂₃	mm	205	205	205
	4.8	Výška podlahy (volitelná stupačka)	h ₇	mm	—	150	—
	4.9	Výška řídicí oje v řídicí poloze, min./max.	h ₁₄	mm	865/1235	865/1235	865/1235
	4.15	Výška spuštěných vidlic	h ₁₃	mm	85	85	85
	4.19	Celková délka	l ₁	mm	1688	1688	1688
	4.20	Délka vozíku včetně upínací desky	l ₂	mm	538	538	538
	4.21	Šířka šasi	b ₁	mm	726	726	726
	4.22	Rozměry vidlice	s/e/l	mm	78/180/1150 *)	78/180/1150 *)	78/180/1150 *)
	4.25	Šířka přes vidlice	b ₅	mm	550 *)	550 *)	550 *)
	4.32	Světla výška, střed rozvoru	m ₂	mm	21	21	21
	4.34.1	Šířka uličky pro palety 1000x1200 napříč	A _{st}	mm	2265	2265	2265
	4.34.2	Šířka uličky pro palety 800x1200 podélně	A _{st}	mm	2157	2157	2157
	4.35	Poloměr otáčení	W _a	mm	1456	1456	1456
Provozní údaje	5.1	Rychlost pojezdu s/bez nákladu		km/h	6/6	6/6	6/6
	5.2	Rychlost zdvihu s/bez nákladu		m/s	0,04/0,05	0,06/0,09	0,05/0,09
	5.3	Rychlost spuštění s/bez nákladu		m/s	0,09/0,08	0,09/0,08	0,09/0,08
	5.8	Maximální stoupavost s/bez nákladu		%	9/18 ¹⁾	9/18 ¹⁾	8/18 ¹⁾
	5.10	Provozní brzda			Elektromagnetická		
Elektrický motor	6.1	Jmenovitý výkon motoru pojezdu S2 60 min.		kW	1,0	1,5	1,5
	6.2	Jmenovitý výkon motoru zdvihu S3 15%		kW	1,0 ²⁾	1,4 ²⁾	1,4 ²⁾
	6.4	Napětí baterie/jmenovitá kapacita K _s		V/Ah	24/225 *)	24/225 *)	24/225 *)
	6.5	Hmotnost baterie		kg	192 ¹⁾	192 ¹⁾	192 ¹⁾
	6.6	Spotřeba energie podle VDI cyklu		kWh/h	0,31	0,35	0,40
		Spotřeba energie podle EN16796:2016		kWh/h	0,28	0,33	0,37
	6.7	Přepravní výkon		t/h	116,1	130	161,8
	6.8	Spotřeba energie při daném obratu zásob		kWh/h	0,74	1,33	1,48
Ostatní	8.1	Typ ovládání pohonu			Plynule regulovatelný AC pohon		

¹⁾ Měřeno na základě podnikových standardů.

²⁾ S3 10%.

*) K dispozici i další alternativy poskytující jiné hodnoty.

Údaje vycházejí ze standardní konfigurace: Střední prostor pro bateri.

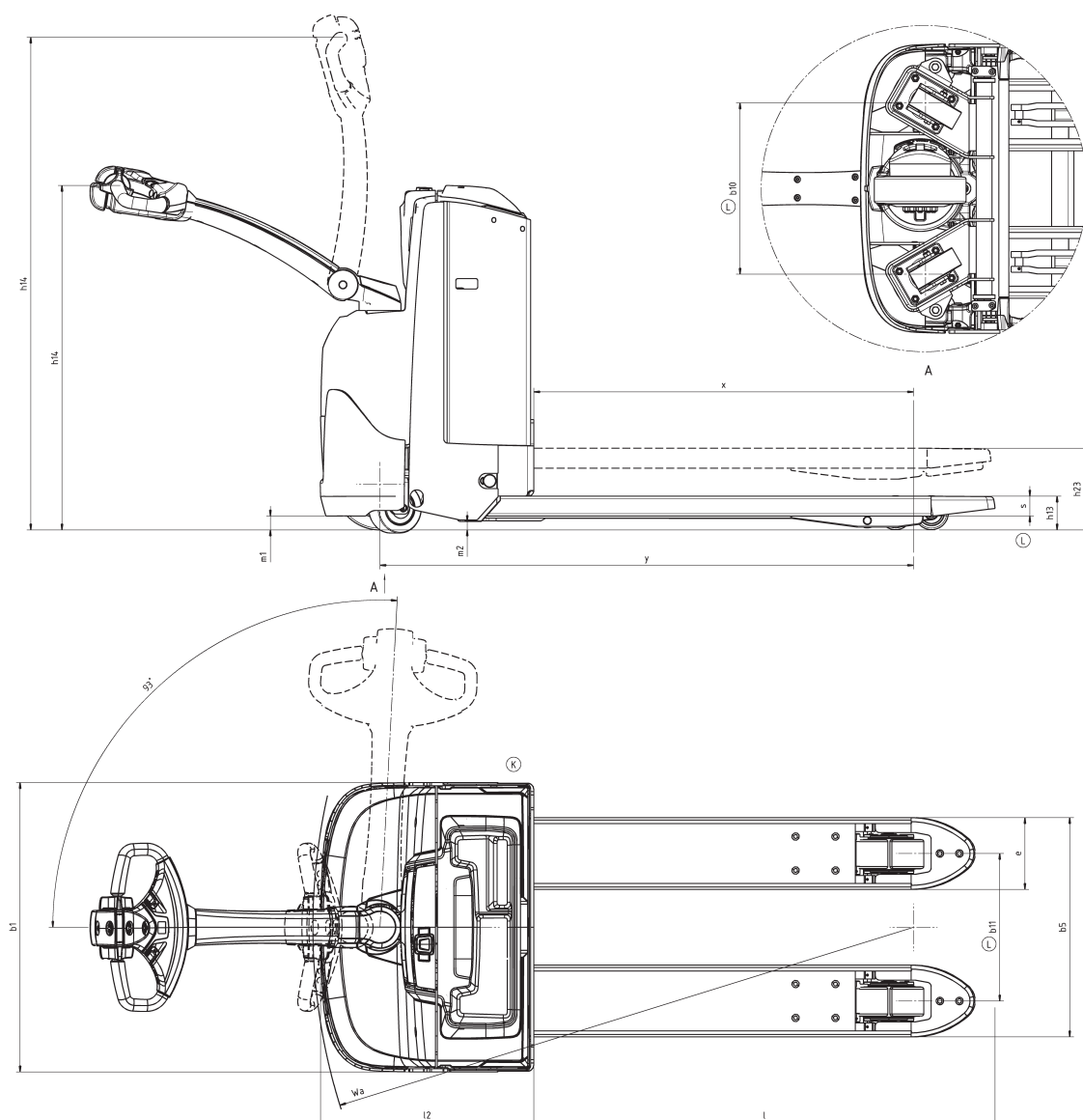
Výkon a rozměry vozíku představují jmenovité hodnoty, které se mohou lišit v rámci tolerancí.

Toyota Material Handling a specifikace se mohou změnit bez předchozího upozornění.

Rozměry závisící na baterii

Rozměry		LWE180, LWE200, LWE250					
		Prostor pro baterii		Lead/Acid - Svrchu		Lead/Acid - Z boku*	Li-ion
				Střední	Velký	Velký	Střední
1.9	Rozvor kol, vidlice zvednuté/spuštěné	Y	mm	1287/1344	1337/1394	1337/1394	1287/1344
2.1	Provozní hmotnost včetně baterie		kg	507, 512, 522	573, 578, 583	-, 551, 556	386, 391, 401
4.19	Celková délka						
	bez stupačky	l_1	mm	1688	1738	1738	1688
	stupačka nahoře/dole	l_1	mm	1773/2163	1823/2213	1823/2213	1773/2163
4.20	Délka vozíku včetně upínací desky						
	bez stupačky	l_2	mm	538	588	588	538
	stupačka nahoře/dole	l_2	mm	623/1013	673/1063	673/1063	623/1013
4.34.1	Šířka uličky pro palety 1000x1200 napříč						
	bez stupačky	A_{st}	mm	1899	1948	1948	1899
	stupačka nahoře/dole	A_{st}	mm	1984/2384	2033/2433	2033/2433	1984/2384
4.34.2	Šířka uličky pro palety 800x1200 podélně						
	bez stupačky	A_{st}	mm	1949	1998	1998	1949
	stupačka nahoře/dole	A_{st}	mm	2034/2434	2083/2483	2083/2483	2034/2434
4.35	Poloměr otáčení						
	bez stupačky	W_a	mm	1456	1506	1506	1456
	stupačka nahoře/dole	W_a	mm	1541/1941	1591/1991	1591/1991	1541/1941
6.4	Napětí baterie, jmenovitá kapacita	K_s	V/Ah	24/225	24/300	24/260	24/150
6.5	Hmotnost baterie		kg	192	248	221	71
	Hmotnost baterie, min.-max.		kg	180 - 235	209 - 285	209 - 285	64 - 78

* LWE200/250



Vlastnosti vozíku:

- Systém BT Powerdrive
- Systém Castorlink
- Click-2-Creep
- Elektronické ovládání konečky prstů
- Přejížděcí omezení rychlosti - tlačítko „želva“ (volitelně)
- Elektronické rekuperační brzdění (motorová brzda)
- Elektronické řízení rychlosti
- Bezpečnostní kolizní tlačítko
- Odkládací prostory
- Automatická parkovací brzda
- Programovatelný výkon
- Snadný přístup při údržbě
- Vestavěná nabíječka (volitelně)
- Toyota I_Site: systém správy strojového parku (volitelně)
- Hydraulická kapalina pro nízké teploty (volitelně)
- Sklopná stupačka pro LWE200 (volitelně)

AUTOSAS®

komunální a manipulační technika

Prodej

email: prodej@autosas.cz

tel.: +420 494 590 100

tel.: +420 777 700 634

WWW.AUTOSAS.CZ

TMHE-Toyota Material Handling Europe — 746892-450, verze 8, 2023-11-25

TOYOTA

MATERIAL HANDLING