

# Paletový vozík 2.3 tuny

**BT pro lifter**

*L-série*

LHM230P



# Paletový vozík

Specifikace nízkozdvíhých vozíků					LHM230P
Identifikace	1.1	Výrobce			Toyota
	1.2	Model			LHM230P
	1.4	Typ ovládání			Ruční
	1.5	Jmenovitá nosnost	Q(t)	kg	2300
	1.6	Vyložení těžiště nákladu	c	mm	600
	1.8	Vzdálenost od osy vidlicových kol k čelu vidlic	x	mm	945 <sup>1)</sup>
	1.9	Rozvor kol	y	mm	1170 <sup>1)</sup>
Hmotnost	2.1	Provozní hmotnost		kg	75
	2.2	Max. osové zatížení hnacího kola/pomocného/vidlicového kola se jmen. zátěží		kg	375/805
	2.3	Max. osové zatížení hnacího kola/pomocného/vidlicového kola bez jmen. zátěží		kg	20/10
Kola	3.1	Řídící kola/kola vidlic: Powerthane (Po), Ocel (S), Nylon (N), Polyuretan (P), Powerfriction (Pf), Guma (R), Antistatická guma (Ra)			Po, Ra/Po, S, N, P
	3.2	Rozměr kola, hnací			175x60
	3.3	Rozměr kola, vidlicové			85x100/85x75 <sup>2)</sup>
	3.5	Kola, počet vzadu/vpředu (x = hnací kola)			2/2 nebo 2/4 <sup>2)</sup>
	3.6	Rozchod kol, vidlicová	b <sub>10</sub>	mm	148
	3.7	Rozchod kol, pomocné	b <sub>11</sub>	mm	364
	Rozměry	4.4	Zdvih	h <sub>3</sub>	mm
		Výška zdvihu	h <sub>23</sub>	mm	200
4.9		Výška řídicí oje v řídicí poloze, min./max	h <sub>14</sub>	mm	1220
4.15		Výška spuštěných vidlic	h <sub>13</sub>	mm	85
4.19		Celková délka	l <sub>1</sub>	mm	1575
4.20		Délka vozíku včetně upínací desky	l <sub>2</sub>	mm	415
4.21		Šířka šasi	b <sub>1</sub> /b <sub>2</sub>	mm	520/685 <sup>3)</sup>
4.22		Rozměry vidlice	s/e/l	mm	45/156/1150 <sup>4)</sup>
4.25		Šířka přes vidlice	b <sub>5</sub>	mm	520/685 <sup>3)</sup>
4.32		Světlá výška, střed rozvoru	m <sub>2</sub>	mm	40
4.33		Šířka uličky pro palety 1000x1200 napříč	A <sub>st</sub>	mm	1525 <sup>1)</sup>
4.34		Šířka uličky pro palety 800x1200 podélně	A <sub>st</sub>	mm	1725 <sup>1)</sup>
4.35		Poloměr otáčení	W <sub>a</sub>	mm	1370 <sup>1)</sup>

1) Vzdálenost se zdviženými vidlicemi

2) Jednoduchá kolečka/dvojkolečka

3) Další šířky na objednávku

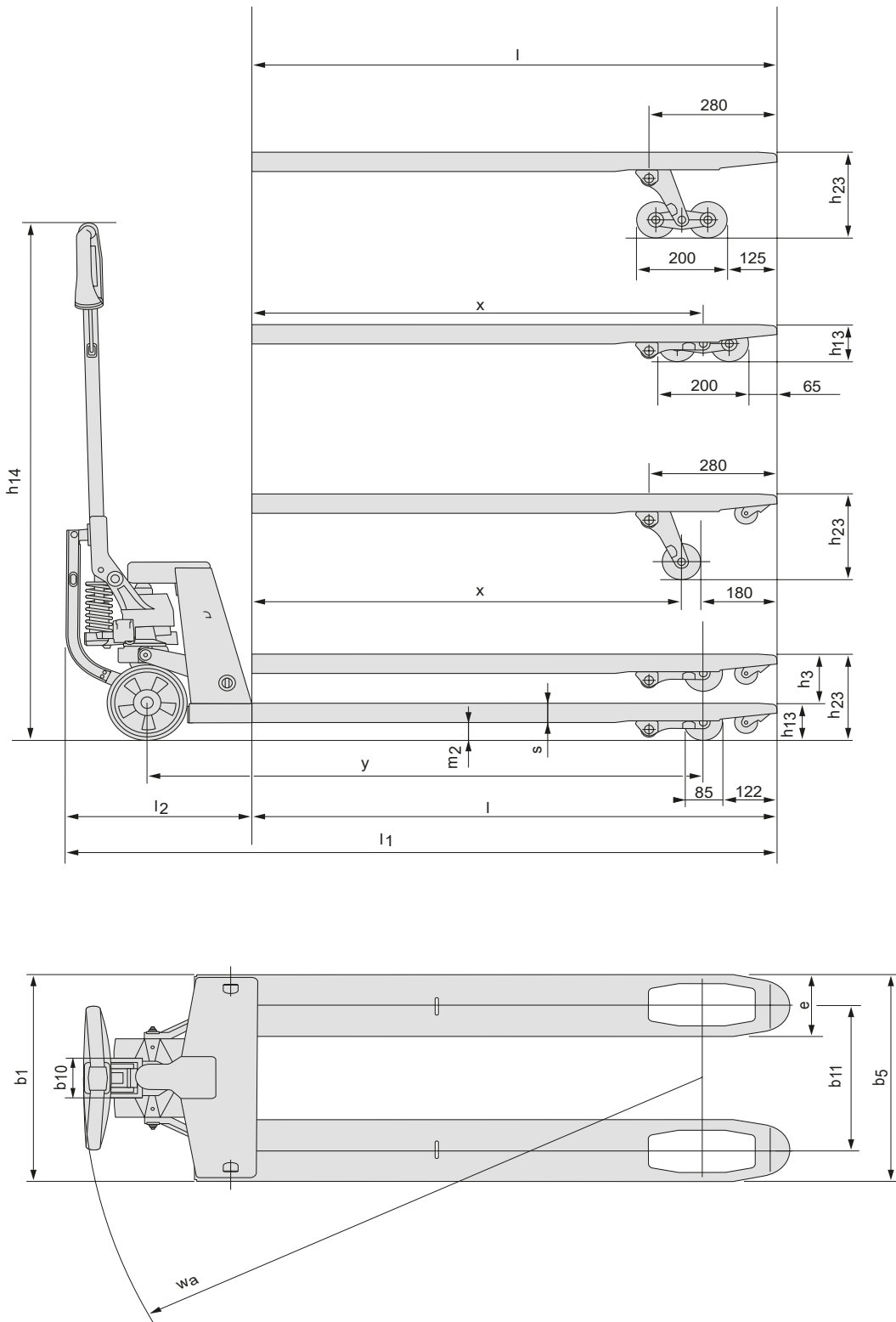
4) Další dostupné délky vidlic: 800/910/1000/1070/1220

Všechna data jsou založena na tabulkové konfiguraci. Jiné konfigurace mohou dát jiné hodnoty.

Výkonové parametry a rozměry vozíku jsou nominální a mohou se v určitých tolerancích měnit.

Výrobky a technické specifikace Toyota Material Handling mohou být změněny i bez předchozího upozornění.

# Rozměrové výkresy



## Vlastnosti vozíku:

- Unikátní volba pro náročné aplikace, snadné polohování.
- Propojení mezi tažnou tyčí a řídicím kolem přenáší sílu každého pumpnutí na kolo a vede k jeho pootočení.
- Použití verze s rychlozdvihem vede ke snížení počtu pumpnutí.
- Při nadměrném nákladu jsou vozík a podlaha chráněny před přetížením.
- Tuto unikátní pumpu Pro Lifter je možné namontovat na LHM230 libovolné délky nebo šířky, včetně varianty pro manipulaci se sudy.
- Je vhodný pro veškeré skladové provozy.
- Vozík nemá žádný negativní vliv na životní prostředí.



**AUTOSAS®**

komunální a manipulační technika

Auto SAS s.r.o.

IČ: 49679139, DIČ: CZ49679139  
517 01 Solnice, Rychnovská 577

[WWW.AUTOSAS.CZ](http://WWW.AUTOSAS.CZ)

TMHE-Toyota Material Handling Europe — 745345-450, version 1, 0909

**TOYOTA**

MATERIAL HANDLING