

Bezvidlicový vychystávací vozík

JX0

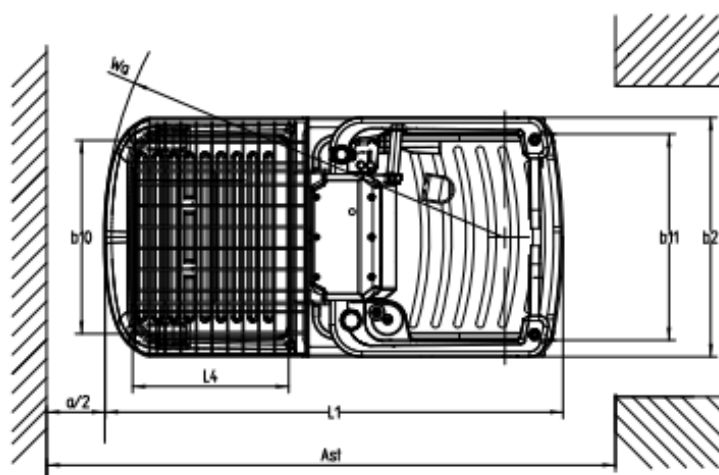
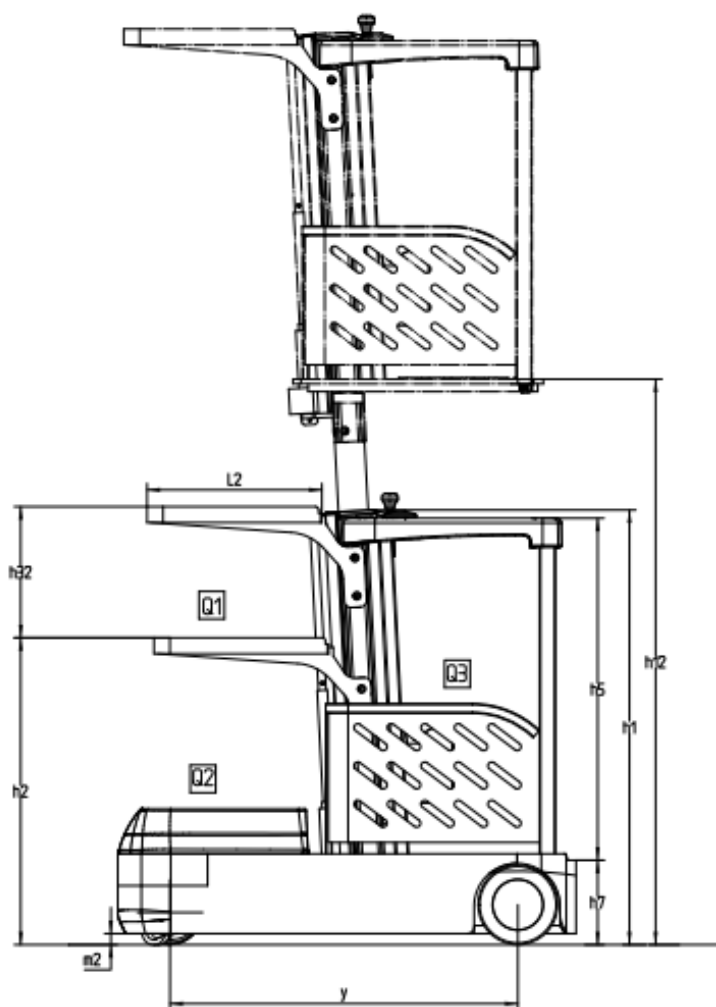


Bezvidlicový vychystávací vozík – JX0

OBECNÁ CHARAKTERISTIKA				
1.2	Model			JX0
1.3	Pohon			elektro
1.4	Provozní typ			stojící obsluha
1.5	Jmenovitá nosnost horní plošiny	Q ₁	kg	90
	Jmenovitá nosnost spodní plošiny	Q ₂	kg	110
	Jmenovitá nosnost plošiny obsluhy	Q ₃	kg	136
1.9	Rozvor	y	mm	1095
HMOTNOST				
2.1	Celková hmotnost vč. baterie		kg	800
2.2	Zatížení na nápravu, s nákladem pojezdová/nákladová strana		kg	
2.3	Zatížení na nápravu, bez nákladu pojezdová/nákladová strana		kg	370/430
KOLA				
3.1	Typ kol, hnací kola/zátěžová kola			polyurethan/guma
3.2	Rozměr kol, hnací kola (průměr x šířka)		mm	Ø210*70
3.3	Rozměr kol, zátěžová kola (průměr x šířka)		mm	Ø250*100
3.5	Počet kol - hnací, balanční/zátěžová (x=hnací kola)		mm	1x +2
3.6	Šířka stopy, přední, pojezdová strana	b ₁₀	mm	545
3.7	Šířka stopy, zadní, nákladová strana	b ₁₁	mm	640
ROZMĚRY				
4.2	Výška stožáru, min.	h ₁	mm	1365
4.8	Výška plošiny obsluhy, min.	h ₇	mm	275
4.14	Výška plošiny obsluhy, max.	h ₁₂	mm	3060
	Výška zdvihu	h ₃₂	mm	500
4.19	Celková délka	L ₁	mm	1440
4.21	Celková šířka	b ₂	mm	750
4.32	Min. světlá výška, ve středu rozvoru	m ₂	mm	35
4.33	Rozměry přední nákladové plošiny	B ₀ xL ₂	mm	540x740
4.34	Počáteční výška přední nákladové plošiny	h ₂	mm	870
4.35	Výška řídicí konzole	h ₅	mm	1040
4.36	Šířka zadní plošiny	L ₄ xB ₁	mm	490x630
4.38	Šířka pracovní uličky	A _{st}	mm	1850
4.39	Min. poloměr otáčení	W _a	mm	1260
PROVOZNÍ ÚDAJE				
5.1	Rychlost pojezdu, s nákladem/bez nákladu		km/h	6/6,5
5.2	Rychlost zdvihu, s nákladem/bez nákladu		m/s	0,213/0,225
	Rychlost zdvihu, s nákladem/bez nákladu		m/s	0,023/0,028
5.3	Rychlost spouštění, s nákladem/bez nákladu		m/s	0,230/0,233
	Rychlost spouštění, s nákladem/bez nákladu		m/s	0,30/0,29
5.8	Max. stoupavost, s nákladem/bez nákladu		%	5/8
5.10	Typ provozní brzdy			elektromagnetická
ELEKTROMOTOR				
6.1	Jmenovitý výkon motoru pojezdu S2 60 min.		kW	0,65
6.2	Jmenovitý výkon motoru zdvihu S3 15%		kW	2,2
6.3	Maximální povolená velikost baterie		mm	200x740x670
OSTATNÍ ÚDAJE				
8.1	Typ pohonné jednotky			DC
10.5	Typ řízení			elektronické
10.7	Úroveň hluku v úrovni ucha řidiče		dB (A)	74

1. Parametry uvedené v tabulce platí pro standardní model. V případě potřeby kontaktujte výrobce.

2. Výrobce si vyhrazuje právo na změnu údajů bez předchozího upozornění.



BATERIE

			JX0 (standard)	JX0 (na přání)
6.3	Maximální povolená velikost baterie	mm	465x259x335	-
6.4	Napětí baterie, jmenovitá kapacita	V/Ah	24/120	12/120
6.5	Hmotnost baterie	kg	45	30
	Nabíječ, vestavěný		24V 30A	24V 25A

FUNKCE

Li-ion baterie

- nízká hmotnost
- bezúdržbová
- plně utěsněná, žádné znečištění ovzduší během nabíjení
- rychlejší nabíjení
- příležitostné nabíjení

BMS

- Ochrana proti přepětí
- Ochrana proti vybíjení
- Ochrana proti přehřátí

Bezpečnost

- Lithium-iontová baterie prošla přísnými zkouškami, včetně kolize, lisování, prorážení, hoření, vysoké a nízké teploty, aby byla zajištěna bezpečnost.

Nabíječ

- Rychlý, kompaktní, inteligentní

