

Ručně vedený zakladač 1,0 t



BT staxio

W-série

SWE100



Ručně vedený zakladač

Specifikace zakladačů						SWE100
Identifikace	1.1	Výrobce				Toyota
	1.2	Model				SWE100
	1.3	Pohon				Elektrický
	1.4	Provozní typ				Ručně vedený
	1.5	Jmenovitá nosnost	Q	kg		1000
	1.6	Vyložení těžiště nákladu	c	mm		600
	1.8	Vzdálenost od osy kol podpěrných ramen k čelu vidlic	x	mm		663
	1.9	Rozvor	y	mm		1195
	Hmotnost	2.1	Provozní hmotnost včetně baterie		kg	
2.2		Osově zatížení: hnací kolo/podvozková kola/kola podpěrných ramen, s nákladem		kg		350/280/1185
2.3		Osově zatížení: hnací kolo/podvozková kola/kola podpěrných ramen, bez nákladu		kg		350/230/235
Kola	3.1	Hnací kolo/podvozková kola/ kolečka vidlic				Polyuretan
	3.2	Rozměr kol, přední		mm		Ø230x70
	3.3	Rozměr kol, zadní		mm		Ø85x95
	3.4	Pomocná kola (rozměry)		mm		Ø125x50
	3.5	Počet kol - zadní/přední (x - hnaná kola)				1x+2/2
	3.6	Rozchod kol, přední	b ₁₀	mm		550
	3.7	Rozchod kol, zadní	b ₁₁	mm		390
Rozměry	4.2	Výška stožáru, min.	h ₁	mm		2143 *)
	4.3	Volný zdvih	h ₂	mm		76 *)
	4.4	Zdvih	h ₃	mm		3210 *)
		Výška zdvihu	h ₂₃	mm		3300 *)
	4.5	Výška stožáru, max.	h ₄	mm		3720 *)
	4.8	Výška stupačky (volitelně)	h ₇	mm		150
	4.9	Výška oje v poloze pro řízení, bez stupačky min./max.	h ₁₄	mm		865/1235
		Výška oje v poloze pro řízení, se stupačkou min./max.	h ₁₄	mm		1055/1235
	4.15	Výška spuštěných vidlic	h ₁₃	mm		90
	4.19	Celková délka	l ₁	mm		1831
	4.20	Délka k čelu vidlic	l ₂	mm		683
	4.21	Celková šířka	b ₁	mm		770
	4.22	Rozměry vidlic	s/e/l	mm		60/180/1150 *)
	4.24	Šířka upínací desky	b ₃	mm		674
	4.25	Šířka přes vidlice	b ₅	mm		570 *)
	4.31	Světlná výška, s nákladem, pod stožárem	m ₁	mm		27
	4.32	Světlná výška ve středu rozvoru	m ₂	mm		27
	4.34.1	Šířka pracovní uličky: pro palety 1000x1200 příčně	A _{st}	mm		2234
	4.34.2	Šířka pracovní uličky: pro palety 800x1200 podélně	A _{st}	mm		2216
	4.35	Poloměr otáčení	W _a	mm		1346
Provozní údaje	5.1	Rychlost pojezdu s nákladem/bez nákladu		km/h		6/6
	5.2	Rychlost zdvihu s/bez nákladu		m/s		0,14/0,28
	5.3	Rychlost spuštění s nákladem/ bez nákladu		m/s		0,38/0,38
	5.8	Max. stoupavost s nákladem/ bez nákladu ²⁾		%		8/12 ¹⁾
	5.10	Provozní brzda				Elektromagnetická
Elektrický motor	6.1	Jmenovitý výkon motoru pojezdu S2 60 min		kW		1.0
	6.2	Jmenovitý výkon motoru zdvihu S3 15%		kW		2.2 ²⁾
	6.4	Napětí baterie/jmenovitá kapacita K ₅		V/Ah		24/150 *)
	6.5	Hmotnost baterie		kg		144 ¹⁾
	6.6	Spotřeba energie podle VDI cyklu		kWh/h		0,49
		Spotřeba energie podle EN16796:2016		kWh/h		0,42
	6.7	Přepravní výkon		t/h		36,9
	6.8	Spotřeba energie při jmenovitém přepravním výkonu		kWh/h		0,81
Ostatní	8.1	Typ regulace pohonu				Plynule regulovatelný AC pohon

¹⁾ Měřeno dle podnikových standardů

²⁾ S3 6%

*) K dispozici i další alternativy poskytující jiné hodnoty.

Údaje založeny na standardních konfiguracích: Malý bateriový prostor, h₂₃ = 3300 mm Duplex Tele stožár.

Veškeré údaje jsou založeny na tabulkových konfiguracích. Jiné konfigurace mohou poskytnout jiné hodnoty.

Uváděný výkon a rozměry představují jmenovité hodnoty, které se mohou lišit v rámci tolerancí.

Produkty Toyota Material Handling a jejich specifikace se mohou změnit bez předchozího upozornění.

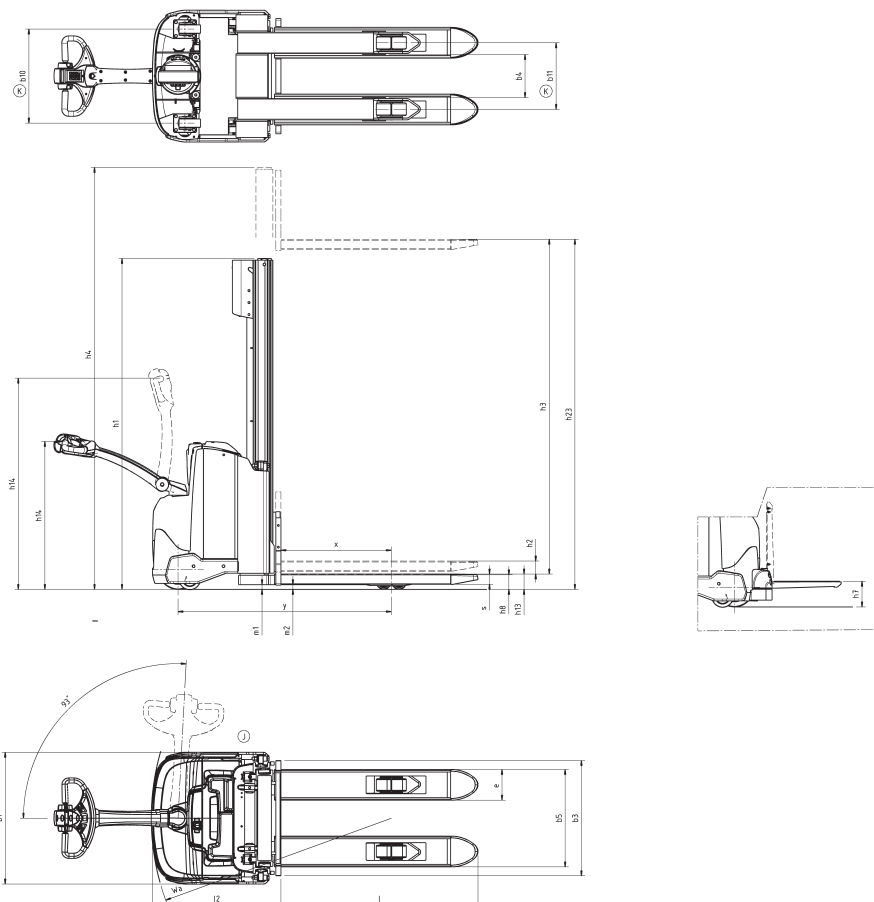
Rozměry závisující na baterii

BT staxio

Rozměry		Bateriový prostor		SWE100		
				Malý	Střední	Velký
1.9	Rozvor	y	mm	1195	1252	1302
4.19	Celková délka	l_1	mm	1831	1888	1938
	... bez stupačky		mm	1916/2306	1973/2363	2023/2413
4.20	Délka k čelu vidlic	l_2	mm	681	738	788
	bez stupačky		mm	766/1156	823/1213	873/1263
4.34.1	Šířka pracovní uličky: pro palety 1000x1200 příčně	A_{st}	mm	2234	2291	2341
	bez stupačky		mm	2319/2719	2376/2776	2426/2826
4.34.2	Šířka pracovní uličky: pro palety 800x1200 podélně	A_{st}	mm	2216	2273	2323
	bez stupačky		mm	2301/2701	2358/2758	2408/2808
4.35	Poloměr otočení, zdvižené vidlice	W_a	mm	1346	1403	1453
	bez stupačky		mm	1431/1831	1488/1888	1538/1938
6.4	Napětí baterie, jmenovitá kapacita, Olověný akumulátor	K_5	V/Ah	24/150	24/225	24/300
	Napětí baterie, jmenovitá kapacita, Li-ion	K_5	V/Ah	24/105	-	24/210
6.5	Hmotnost baterie, jmenovitá		kg	144	192	248
	Hmotnost baterie, min.- max.		kg	139 - 285	139 - 285	139 - 285

Rozměry stožáru

SWE100			Simplex		Duplex Tele			Duplex Tele Panoramatický		
h_{23}	Výška zdvihu ($h_{13}+h_3$)	mm	1400	1700	2700	2900	3300	2700	2900	3300
h_3	Zdvih	mm	1310	1610	2610	2810	3210	2610	2810	3210
h_1	Výška stožáru, min.	mm	1825	2125	1848	1948	2148	1843	1943	2143
h_2	Volný zdvih, od země po vrch vidlic	mm	1400	1700	76	76	76	76	76	76
h_4	Výška s vysunutým stožárem	mm	1825	2125	3125	3325	3725	3120	3320	3720



Vlastnosti vozíku:

- Systém BT Powerdrive
- Ovládání konečky prstů
- Elektronický brzdový systém
- Elektronické řízení rychlosti
- Bezpečnost obsluhy
- Odkládací prostory
- Automatické vypnutí
- Click-2-creep
- Programovatelný výkon
- Snadný přístup při údržbě
- Vestavěná nabíječka (volitelně)
- Sklopná stupačka obsluhy (volitelně)
- Toyota I_site: systém správy flotily vozíků (volitelně)
- Hydraulická kapalina pro nízké teploty (volitelně)

AUTOSAS®

komunální a manipulační technika

Prodej

email: prodej@autosas.cz

tel.: +420 494 590 100

tel.: +420 777 700 634

WWW.AUTOSAS.CZ

TMHE-Toyota Material Handling Europe — 746894-040, verze 7, 2021-07-02

TOYOTA

MATERIAL HANDLING